



RivdomONE, eine **FESTE GRÖSSE** in der unabhängigen Blindniet-Verarbeitung bis 5,0 mm.

Rivdom

i Rivdom. Die Akku-Nieter Familie von der VVG.

Seit seiner erfolgreichen Markteinführung 2011 ist der **Rivdom** die **innovative, moderne Lösung in der unabhängigen Blindnietverarbeitung** - beliebt beim Handwerk und in der Industrie.

Rivdom überzeugt durch seine hervorragenden Leistungsdaten, das ergonomische Design für ein angenehmes Handling im Arbeitsalltag, den großen Lieferumfang sowie interessante Zusatzoptionen und das hervorragende Preis-Leistungsverhältnis. So sind alle Akkus mit einer **komfortablen Ladestandsanzeige** ausgestattet und es stehen interessante Optionen wie zum Beispiel das **VARIO-Mundstück** für die Verarbeitung unterschiedlicher Durchmesser ohne Mundstückwechsel zur Verfügung.

Im **Rivdom** steckt unsere gesamte Erfahrung aus der Entwicklung und Produktion von Handnietwerkzeugen, Druckluftgeräten und Automationslösungen - "designed by Honsel Germany".

Professionelle Bewegungsfreiheit - **überall.**



RivdomTWO, der **KRÄFTIGE** Akku-Nieter auch für hochfeste Blindniete bis 6,4 mm!!



Rivdom ONE¹

Die neue feste Größe in der unabhängigen Blindniet-Verarbeitung

Lernen Sie Rivdom® kennen und lassen Sie sich begeistern.

Blindniete bis 5 mm Durchmesser in allen Materialien werden durch den kräftigen Motor und die optimale Abstimmung zuverlässig gesetzt.

Die modernen Li-Ion-Akkus haben eine große Kapazität und sind mit dem mitgelieferten Ladegerät schnell wieder einsatzbereit.

Praktische Details - wie zum Beispiel der transparente Auffangbehälter, mit dem der Füllstand der abgerissenen Stifte immer sichtbar ist und eine LED-Beleuchtung der Nietstelle - runden den Auftritt ab, der schon viele zufriedene Kunden mit einem hervorragenden Preis-Leistungsverhältnis überzeugt hat.



Attraktive Verkaufsverpackung

2,4	3,0	3,2	4,0	4,8	5,0	6,0	6,4	8,0
Aluminium								
Stahl								
Edelstahl								
Kupfer Legierungen								
Lieferumfang Standardversion V1 • 4 Mundstücke in Box • 1 Stiftaufangbehälter • 1 Li-Ion Akku 14,4V/1,5Ah* • 1 Schnell-Ladegerät 220V • Montageschlüssel						Hub: 21 mm *Kapazität: Bis zu 2.000 Stck Blindniete je nach Typ und Material		max.Stift-Ø: 3,4 mm Zugkraft: 10.000 N Ladezeit 1,5Ah: <1 Stunde 1,54 kg zzgl. Akku (0,33kg/0,53 kg)
Standardversion Artikel-Nr. 320.400.000.000-001-10								

AUCH GEEIGNET FÜR DIE VERARBEITUNG VON PRESSGLASCHEN-BLINDNIETE BIS 5,2 MM!

► Ersatzteile und weiteres Zubehör auf folgender Doppelseite!



Robuster Kunststoffkoffer mit Metallverschlüssen und Platz für zwei Akkus

Nr.	Alternative Packvarianten im Standardkoffer	Artikel-Nr.
V2	Rivdom ONE im Koffer inkl. Mundstücksatz, Stiftaufangbehälter, 2 Stück Akku 14,4V/1,5Ah , Schnellladegerät	320.400.000.000-00181-1
V3	Rivdom ONE im Koffer inkl. Mundstücksatz, Stiftaufangbehälter, 1 Stück Akku 14,4V/3,0Ah , Schnellladegerät	320.400.000.000-00182-1
V4	Rivdom ONE im Koffer inkl. Mundstücksatz, Stiftaufangbehälter, 1 Stück Akku 14,4V/1,5Ah, 1 Stück Akku 14,4V/3,0Ah , Schnellladegerät	320.400.000.000-00183-1
V5	Rivdom ONE im Koffer inkl. Mundstücksatz, Stiftaufangbehälter, 1 Stück Akku 14,4V/1,5Ah, Kfz-Ladegerät 12V/24V	320.400.000.000-00184-1
V6	Rivdom ONE im Koffer inkl. Mundstücksatz, Stiftaufangbehälter, 2 Stück Akku 14,4V/3,0Ah , Schnellladegerät	320.400.000.000-00186-1



Kunststoffbox für Mundstücke und Ersatzspannbacken* (* nicht im Lieferumfang enthalten)

► **Sondermundstücke** auf S.209



Optische Ladestandsanzeige auf jedem Akku



Kraftvoller Li-Ion Schiebeakku mit 1,5 Ah, optional mit 3,0 Ah



LED-beleuchtete Nietstelle



Hochwertiges Schnellladegerät



Robuster, bewährt und sicher. Transparenter Auffangbehälter



Hervorragende Ergonomie, geringes Gewicht, gummierter Handgriff, sichere Standfläche



L-BOX®

Die innovative Verpackungslösung mit Mehrwert. Auch RivdomONE ist jetzt optional in der SORTIMO L-BOXX lieferbar.



Verkaufsverpackung L-BOXX

Nr.	Alternative Packvarianten in L-Boxx	Artikel-Nr.
L1	Rivdom ONE in L-Boxx inkl. Mundstücksatz, Stiftaufangbehälter, 1 Stück Akku 14,4 V/1,5Ah , Schnellladegerät und Montageschlüssel	320.400.000.000-100-10
L2	Rivdom ONE in L-Boxx inkl. Mundstücksatz, Stiftaufangbehälter, 2 Stück Akku 14,4 V/1,5Ah , Schnellladegerät und Montageschlüssel	320.400.000.000-10081-1
L3	Rivdom ONE in L-Boxx inkl. Mundstücksatz, Stiftaufangbehälter, 1 Stück Akku 14,4V/3,0Ah , Schnellladegerät und Montageschlüssel	320.400.000.000-10082-1

Alle Versionen auch nur im Tiefziehteil, passend für schon vorhandenen Sortimo-Boxen lieferbar.



Verlängerte vordere Hülsen

RivdomONE¹

Ideal für tiefliegende Nietstellen



Besonders **tiefliegende Nietstellen** lassen sich hervorragend mit verlängerten vorderen Hülsen erreichen.

Diese sind sofort ab Lager in einer Länge von 165 mm verfügbar und können problemlos bei vorhandenen Geräten montiert werden.

Der **extrem kleine Durchmesser von 20 mm** macht die Verarbeitung auch an sehr engen, tiefliegenden Positionen möglich.

Es sind keine Blindniete mit verlängerten Nietdornen notwendig!



Bezeichnung	Artikel-Nr.
Verlängerte vordere Hülse	321.300.100.072

Vario-Schnellwechsellmundstück

RivdomONE¹

ALLE MIT EINEM. DAS VARIO-MUNDSTÜCK

Ein Mundstück mit den Durchmessern 2,4 mm, 3,0/3,2 mm, 4,0 mm und 4,8/5,0 mm für den schnellen und komfortablen Wechsel.



Bezeichnung	Artikel-Nr.
Vario-Schnellwechsellmundstück	321.300.100.071

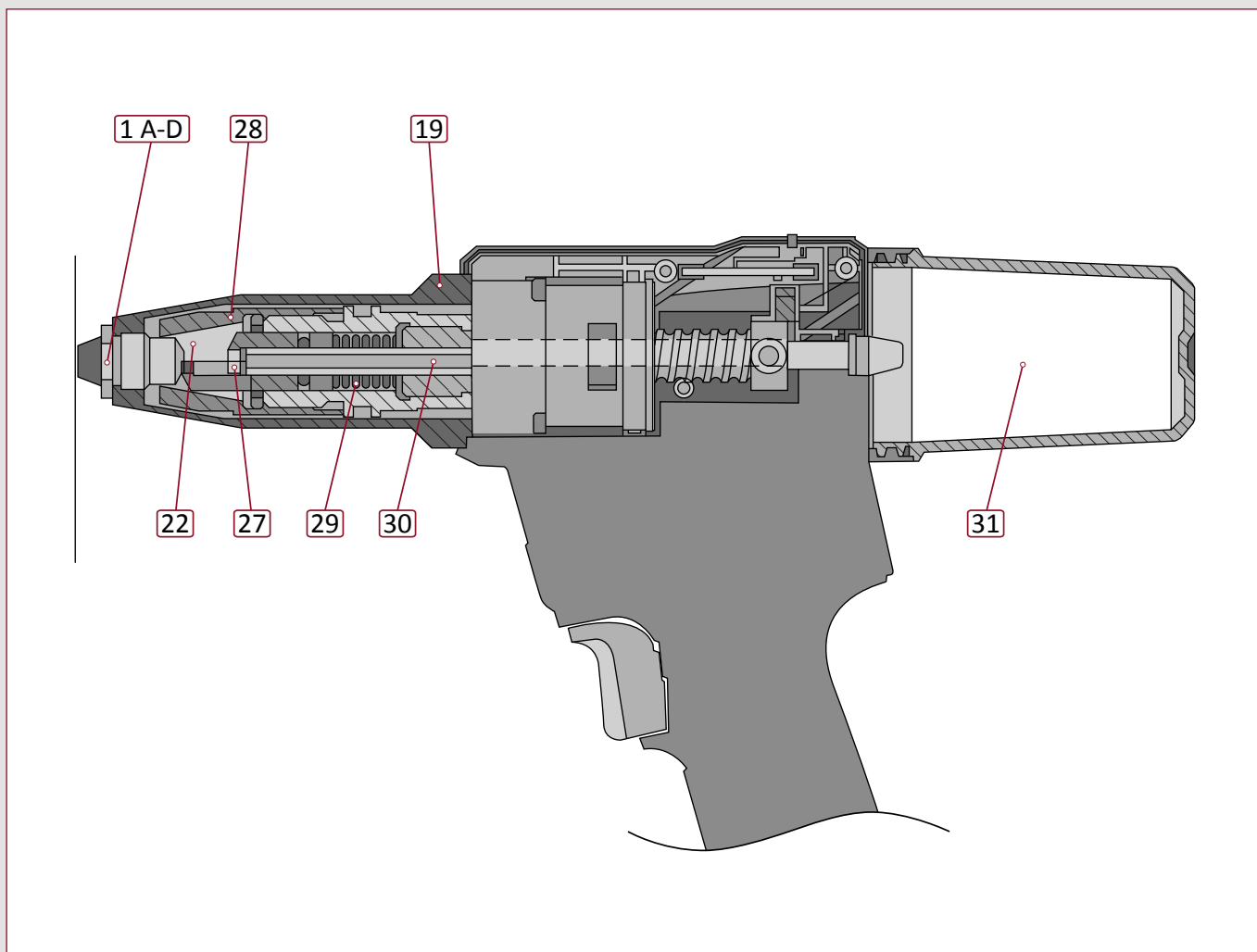


Rückhaltemundstücke

Durch die spezielle Konstruktion verhindern Rückhaltemundstücke das Herausfallen der Blindniete in einer senkrechten Verarbeitung.

Bezeichnung	Artikel-Nr.
Rückhaltemundstück 2,4 mm	321.300.100.068
Rückhaltemundstück 3,0/3,2 mm	321.300.100.062
Rückhaltemundstück 4,0 mm	321.300.100.064
Rückhaltemundstück 4,8/5,0 mm	321.300.100.063

Ersatzteile für RivdomONE



Nr.	Ersatzteil	Artikel-Nr.
1A	Mundstück 2,4 mm	321.070.000.240
1B	Mundstück 3,0/3,2 mm	321.085.000.123
1C	Mundstück 4,0 mm	321.085.000.124
1D	Mundstück 4,8/5,0 mm	321.085.000.125
19	Vordere Hülse (geeignet für Rückhalte- mundstücke)	321.300.100.015-001-1
22	Spannbacken (3teilig)	321.070.000.241
27	Führungshülse	321.300.100.017-001-1
30	Stiftableitungsröhrchen	321.300.100.049
28	Spannhülse	321.300.100.016
29	Druckfeder	321.300.100.021
30	Stiftableitungsröhrchen	321.300.100.049
31	Stiftauffangbehälter transparent	321.300.100.031

Zubehör	Artikel-Nr.
Li-Ion Akku 14,4V/1,5Ah	321.400.000.022-0-1
Li-Ion Akku 14,4V/3,0Ah	321.400.000.023-0-1
Schnell-Ladegerät 220V	321.400.000.001-0-1
Ladegerät 12V/24V	321.400.000.001-0-20
Mundstückbox -leer-	321.300.100.070-0-1



Nutzen Sie auch unseren interaktiven ProduktViewer für die schnelle Suche nach weiteren Ersatzteilen.

► **Sondermundstücke** auf Seite 209





Lassen Sie sich von einem echten Profi begeistern!

Rivdom TWO² Ein STARKES Stück für die ganz großen Aufgaben.

Rivdom®TWO - der kräftige Akku-Nieter für Blindniete bis 6,4 mm Durchmesser in allen Materialien - auch für hochfeste Varianten!

Mit einer **Setzkraft von 20.000 N** und einem sehr großen **Hub von 30 mm** lassen sich neben Standard-Blindniete und hochfesten Ausführungen wie Fero®-Bulb und Fero®-Bolt, auch Presslaschen-Blindniete oder optional Schließringbolzen schnell und zuverlässig ohne Nachsetzen verarbeiten.

Modernste Motorentechnologie

Der neu entwickelte bürstenlose BLDC-Gleichstrommotor garantiert einen nahezu verschleißfreien, dauerhaften Lebenszyklus. Geringerer Strombedarf und reduzierte Wärmeentwicklung erhöhen die Akkulaufzeit sowie Effizienz und Wirkungsgrad. Es lassen sich hohe Drehzahlen bei gleichzeitiger Laufruhe und die Integration der gesamten Geräte-Elektronik in den Motor realisieren. Die daraus resultierende Gewichtsersparnis garantiert zusammen mit der bekannt perfekten Ergonomie ein sehr komfortables Arbeiten.



Designed by **HONSEL | Germany**

L-BOXX®

Die innovative Verpackungslösung mit Mehrwert.

RivdomTWO ist erhältlich in der SORTIMO L-BOXX oder nur in einem Tiefziehteil, passend für Ihre vorhandenen Sortimo-Boxen.

Beide Varianten sind verfügbar mit einem oder zwei 20 V Akkus und zusätzlich in einem stabilen Umkarton verpackt.



2,4	3,0	3,2	4,0	4,8	5,0	6,0	6,4	8,0	
			Aluminium						
			Stahl						
			Edelstahl						
			Kupfer Legierungen						
Lieferumfang Standardversion V1 in L-Boxx				Hub: 30 mm		max.Stift-ø: 4,8 mm			
<ul style="list-style-type: none"> • 4 Mundstücke in Box • 1 Stiftaufnahmebehälter • 1 Li-Ion Akku 20V/2,0Ah* • 1 Schnell-Ladegerät 220V • Montageschlüssel 				*Kapazität: Bis zu 2.000 Stck Blindniete je nach Typ und Material		Zugkraft : 20.000 N			
						Ladezeit 2,0Ah: max. 30 Minuten			
						1,63 kg zzgl. Akku (0,37kg)			
Standardversion									
Artikel-Nr. 320.500.000.000-002-10									

► **Ersatzteile und weiteres Zubehör auf folgender Doppelseite!**

Nr.	Alternative Packvarianten	Artikel-Nr.
V2	Rivdom TWO in L-Boxx inkl. Mundstücksatz, Stiftaufnahmebehälter, 2 Stück Akku 20V/2,0Ah, Schnellladegerät und Montageschlüssel	320.500.000.000-00281-1
V3	Rivdom TWO im Tiefziehteil inkl. Mundstücksatz, Stiftaufnahmebehälter, 1 Stück Akku 20V/2,0Ah, Schnellladegerät und Montageschlüssel	320.500.000.000-001-10
V4	Rivdom TWO im Tiefziehteil inkl. Mundstücksatz, Stiftaufnahmebehälter, 2 Stück Akku 20V/2,0Ah, Schnellladegerät und Montageschlüssel	320.500.000.000-00181-1

Automatischer und manueller Rücklauf

Bei Nutzung vom **manuellen Rücklauf** bleibt der Drücker bis zum Abriss des Nietes betätigt. Nach dem Loslassen des Drückers fährt das Gerät in die vordere Ausgangsposition zurück. Zusätzlich bietet RivdomTWO einen **automatischen Rücklaufmodus**. Hier wird der Drücker lediglich angetippt und damit der automatische Setzvorgang ausgelöst. Dabei fährt das Werkzeug unmittelbar nach dem gemessenen Kraftabfall beim Abriss des Nietdornes automatisch in die Ausgangsposition zurück, um **den Nietzyklus so kurz wie möglich** zu halten.



„Man merkt einfach, dass in diesem Werkzeug wirklich viel Erfahrung in Sachen Niet-Technik steckt... Alles in allem - für mich perfekt!“



Kunststoffbox für Mundstücke und Ersatzspannbacken* (* nicht im Lieferumfang enthalten)

► **Sondermundstücke** auf S.209



Aufhängebügel



Kraftvoller Li-Ion Schiebeakku mit 2,0 Ah



Abdeckkappe ermöglicht das Arbeiten auch ohne Auffangbehälter in engen Montagesituationen



Integrierte Stiftsicherung im Gerät!



Robuster, bewährt und sicher. Transparenter Auffangbehälter



LED-beleuchtete Nietstelle



Hervorragende Ergonomie, geringes Gewicht, gummierter Handgriff, sichere Standfläche



Außenliegende optische Ladestandsanzeige auf jedem Akku zur Kontrolle bei montiertem Akku im laufenden Betrieb!

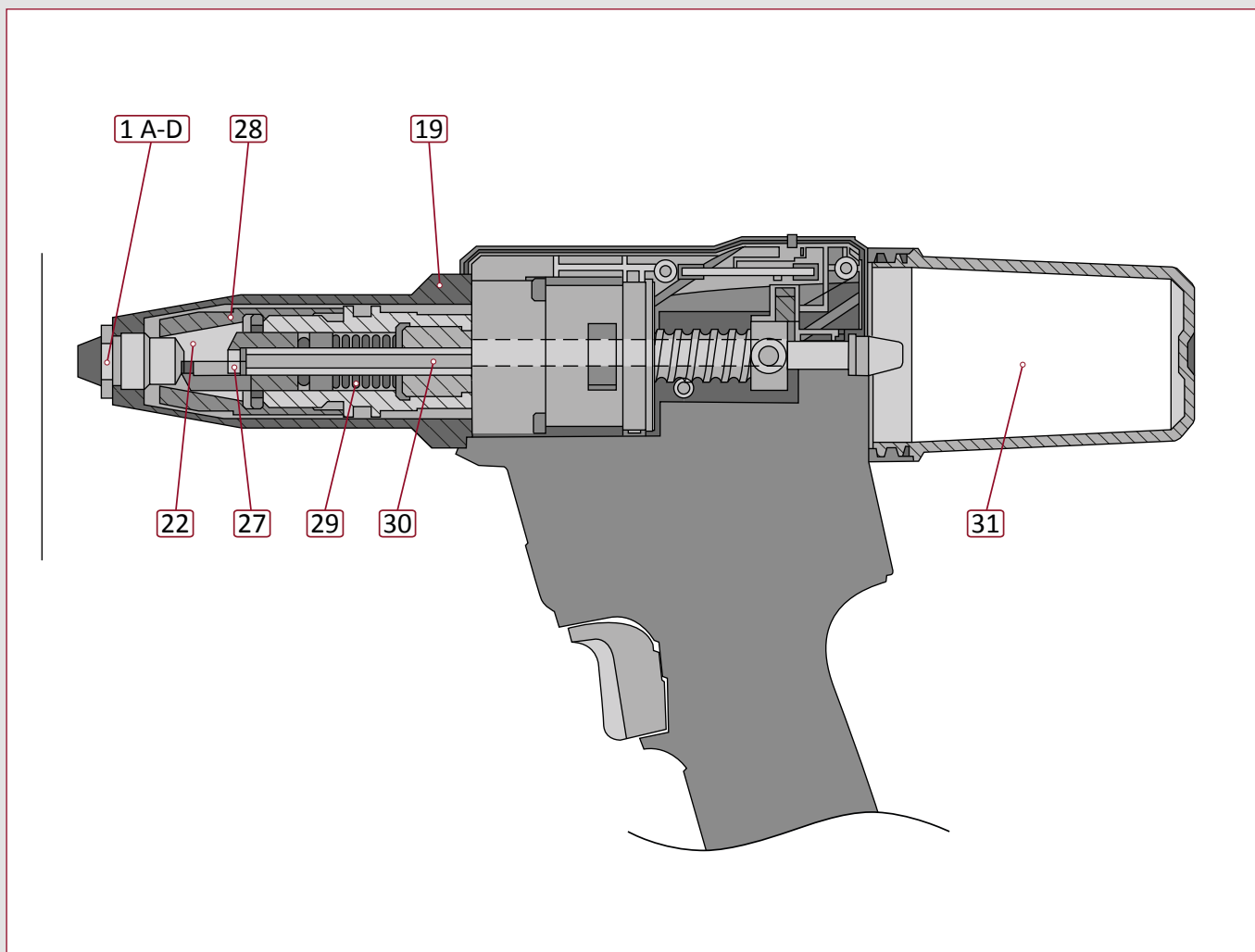


Zukunftsweisende Ladetechnologie *plus*

Erstmals wird beim RivdomTWO² ein elektronisches Schnell-Ladegerät eingeführt, das die verwendeten **Batterien automatisch identifiziert**. So können zukünftig sowohl 16 V und 20 V Akkus mit demselben Gerät geladen werden! Auch die Ladezeit der neuen Rivdom-Akkus setzt Maßstäbe: Der neue 2,0 Ah Li-Ion Akku ist **schon nach weniger als 30 Minuten wieder einsatzbereit!**



Ersatzteile für RivdomTWO



Nr.	Ersatzteil	Artikel-Nr.
1A	Mundstück 4,0 mm	321.120.000.124
1B	Mundstück 4,8/5,0 mm	321.120.000.125
1C	Mundstück 6,0 mm	321.120.000.126
1D	Mundstück 6,4 mm	321.120.000.127
19	Vordere Hülse	321.300.200.015
22	Spannbacken (3teilig)	321.120.000.011
27	Führungshülse	321.300.200.017
28	Spannhülse	321.120.000.012
29	Druckfeder Spannmechanismus	321.300.200.021
30	Stiftableitungsrohrchen	321.300.200.049
31	Stiftauffangbehälter transparent	321.300.100.031

Zubehör	Artikel-Nr.
Li-Ion Akku 20V/2,0Ah	321.500.000.021-0-1
Schnell-Ladegerät 220V	321.500.000.001-0-1



Rückhaltemundstücke

Durch die spezielle Konstruktion verhindern Rückhaltemundstücke das Herausfallen der Blindniete in einer senkrechten Verarbeitung.

Bezeichnung	Artikel-Nr.
Rückhaltemundstück 4,0 mm	321.300.200.064
Rückhaltemundstück 4,8/5,0 mm	321.300.200.063
Rückhaltemundstück 6,0 mm	321.300.200.065
Rückhaltemundstück 6,4 mm	321.300.200.066



Für die Verarbeitung verschiedener Blindniete wie zum Beispiel hochfester FERÖ®-BOLT Blindniete werden **spezielle Mundstücke** benötigt, die in diesem Fall für eine **spezielle Dornverriegelung** sorgen. Auch für **innen oder tiefliegende Nietstellen** oder **bewegliche Nietverbindungen** bieten wir Lösungen.

Neben den unten gezeigten, ab Lager verfügbaren Varianten sind wir aufgrund eines hohen Bestandes entsprechender Rohlinge in der Lage, **kurzfristig Sondermundstücke für jede Blindnietabmessung und kundenbezogene Anwendung zu produzieren.**



Verlängerte Mundstücke 7 mm (Durchmesser 7mm)

Akku-Nieter RivdomONE / BZ 103 A (und Vorgänger)

Blindniete 3,0/3,2 mm	321.103.932.070
Blindniete 4,0 mm	321.103.940.075
Blindniete 4,8/5,0 mm	321.103.950.070

Akku-Nieter RivdomTWO / BZ 123 A (und Vorgänger)

Blindniete 4,0 mm	321.123.940.070
Blindniete 4,8/5,0 mm	321.123.950.070
Blindniete 6,0 mm	321.123.960.070
Blindniete 6,4 mm	321.123.964.070



Verlängerte Mundstücke 20 mm (Durchmesser 7mm)

Akku-Nieter RivdomONE / BZ 103 A (und Vorgänger)

Blindniete 3,0/3,2 mm	321.103.932.200
Blindniete 4,0 mm	321.103.940.200
Blindniete 4,8/5,0 mm	321.103.950.200

Akku-Nieter RivdomTWO / BZ 123 A (und Vorgänger)

Blindniete 4,0 mm	321.123.940.200
Blindniete 4,8/5,0 mm	321.123.950.200
Blindniete 6,0 mm	321.123.960.200
Blindniete 6,4 mm	321.123.964.200

! Bitte beachten: Für die Verarbeitung mit verlängerten 20mm-Mundstücken sind **Blindniete mit verlängertem Dorn** notwendig!
Hervorragend geeignet hierfür sind z.B. die neuen OPTO®-Blindniete auf [Seite 60](#).



Mundstücke FERÖ®-BOLT Blindniete

FERÖ®-BOLT Blindniete 4,8 mm	361.121.008.401
FERÖ®-BOLT Blindniete 6,4 mm	361.121.008.601



CE-Mundstücke für CERTO®-Dichtblindniete

Akku-Nieter RivdomONE / BZ 103 A (und Vorgänger)

CERTO®-Blindniete 3,2 mm	321.070.000.240
CERTO®-Blindniete 4,0 mm	321.085.009.124
CERTO®-Blindniete 4,8/5,0 mm	321.085.009.125



Fassadenmundstücke für 5mm-Großkopf-Blindniete

Akku-Nieter RivdomONE / BZ 103 A (und Vorgänger)

Großkopf-Blindniete Kopf 11mm	321.085.000.511
Großkopf-Blindniete Kopf 14mm	321.085.000.514

Akku-Nieter RivdomTWO / BZ 123 A (und Vorgänger) / BZ 70 +72

Großkopf-Blindniete Kopf 11mm	321.120.000.511
Großkopf-Blindniete Kopf 14mm	321.120.000.514
Großkopf-Blindniete Kopf 16mm	321.120.000.516



Mundstücke für Pressflaschen-Blindniete

Akku-Nieter RivdomONE / BZ 103 A (und Vorgänger)

Pressflaschen-Blindniete 5,2 mm	321.103.716.052-0-1
---------------------------------	---------------------

Akku-Nieter RivdomTWO / BZ 123 A (und Vorgänger)

Pressflaschen-Blindniete 5,2	321.123.716.052-0-1
Pressflaschen-Blindniete 6,3	321.123.716.063-0-1