



Druckluftgeräte





i **Jahrzehntelange Erfahrung** und **permanente Optimierung und Weiterentwicklung** machen die erfolgreichen Werkzeuge der BZ- und VNG-Serien zu sicheren Partnern in der industriellen Serienfertigung, ebenso wie in Werkstätten und beim Handwerk.

Eine **robuste Bauweise** und **vollständige Ausstattung** mit allen nötigen Umrüstteilen sowie **umfangreiches Zubehör** und Ergänzungen wie axiale Versionen oder Winkelnietköpfe lassen keine Wünsche offen.

Für spezielle Anwendungen konstruieren und produzieren wir **Automationen** oder **Prozessüberwachungen** individuell nach Ihren Vorgaben.



BZ 103 A

Setzgerät für Blindniete



- > pneumatisch-hydraulisch
- > mit Permanent- und Intervallabsaugung

- Noch schnellerer Setzvorgang!
- Verringerter Luftverbrauch!
- Optimierte Mundstücke!
- Optimierter Spannmechanismus!



BZ 103 A. Die aktuelle Version des tausendfach bewährten Standardgerätes für die zuverlässige Blindnietverarbeitung. **Ein echter Klassiker. Geräuschreduziert, mit hervorragender Ergonomie, umfangreichem Lieferumfang** inklusive aller notwendiger Umrüstteile in einer **hochwertigen Verpackung.** Individuell einstellbare Absaugung des Nietstiftes.



	2,4	3,0	3,2	4,0	4,8	5,0	6,0	6,4	8,0
Aluminium									
Stahl									
Edelstahl									
Kupfer Legierungen									
Lieferumfang <ul style="list-style-type: none"> • 4 Mundstücke • 1 Satz Spannbacken • 1 Flasche Hydrauliköl/ Nachfülleinheit • 2 Stiftaufangbehälter 	Druck: 5-7 bar			max. Stift- ϕ : 3,8 mm					
	Hub: 18 mm			Luftverbrauch: 2,4 Liter					
	Geräusch: < 75 dB(A) _(68,32)			Zugkraft bei 7 bar: 11700 N					
	 1,8 kg			Schlauchanschluss: G 1/4 innen, links oder rechts anbringbar					
Artikel-Nr.: 320.103.000.000									

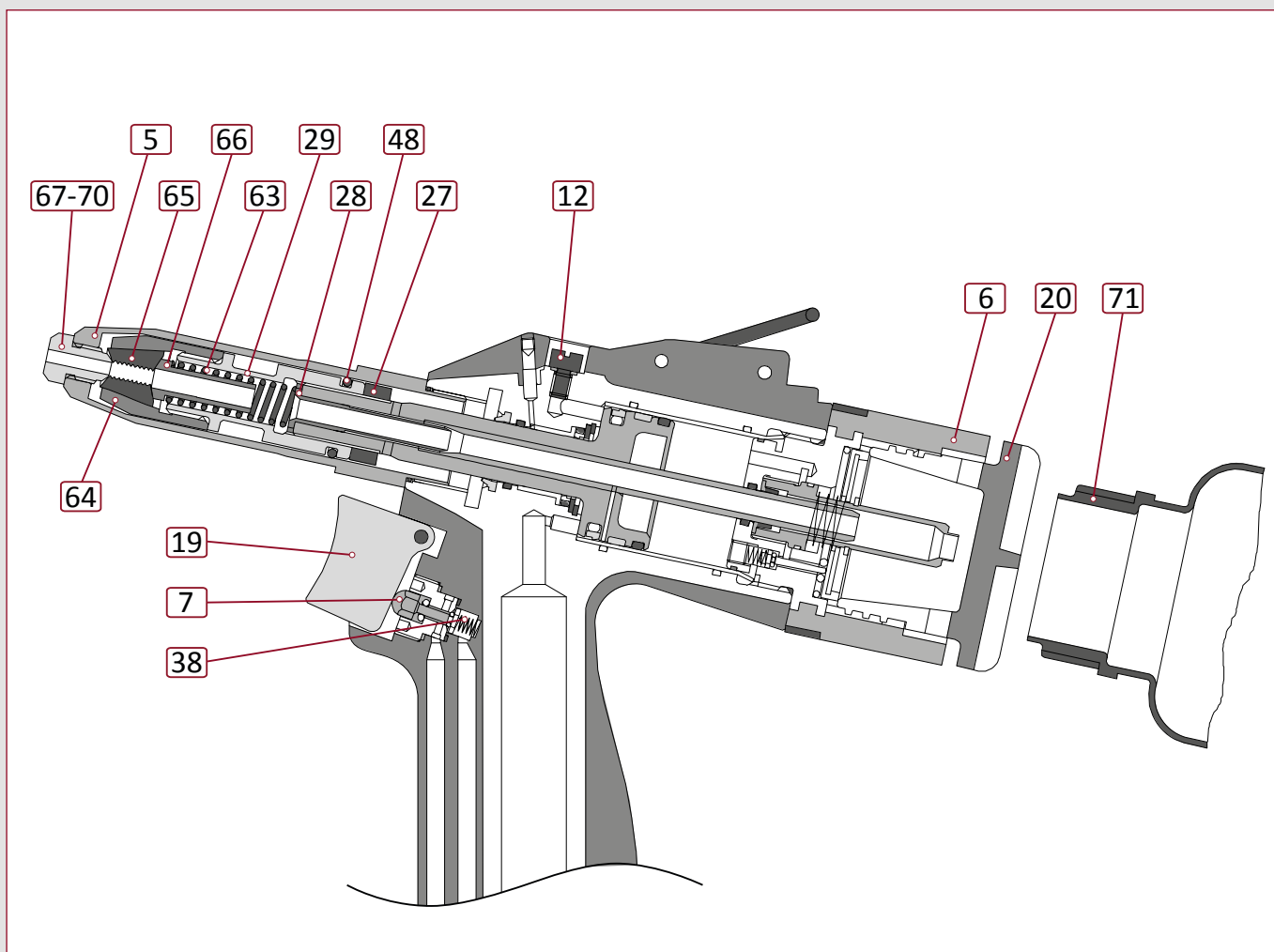
BZ 103 A



- ▶ Sonderzubehör und -mundstücke Seite 217.
- ▶ Passendes Druckluft-Zubehör Seite 225.



Ersatzteile für BZ 103 A



Nutzen Sie auch unseren interaktiven ProduktViewer für die schnelle Suche nach weiteren Ersatzteilen.



Nr.	Ersatzteil	Artikel.-Nr.
5	Vordere Hülse lang	321.101.000.016
6	Stiftsicherung komplett	321.102.000.006
7	Auslöseventil	321.102.000.007
12	Ölablassschraube kpl. mit O-Ring	321.101.000.027
19	Drücker komplett	321.102.000.016
20	Verschlusskappe Stiftsicherung	321.102.000.017
27	Kontermutter M 12x1	321.102.000.023
28	Vakuumdüse	321.121.000.121
29	Zwischenstück	321.102.000.025
38	Druckfeder Drücker	321.102.000.036

Nr.	Ersatzteil	Artikel.-Nr.
48	O-Ring 15.0x2.0 NBR 90°Shore	321.101.000.042
63	Druckfeder Spannmechanismus	311.045.000.013
64	Spannhülse	311.045.000.010
65	Spannbacken (3tg)	321.070.000.241
66	Führungshülse	311.055.000.020
67	Mundstück 2,4 mm	321.070.000.240
68	Mundstück 3,0/3,2 mm	321.085.000.123
69	Mundstück 4,0 mm	321.085.000.124
70	Mundstück 4,8/5,0 mm	321.085.000.125
71	Stiftauffangbehälter gebohrt	321.082.000.010

**Windabweiser**

Zur Umlenkung der Absaugluft in eine bestimmte Richtung. Einsetzbar an allen BZ-Setzgeräten mit Standardauffangbehälter.

321.101.000.091

23,10 €

Spezialzubehör für das Ableiten abgerissener Nietdorne durch einen Schlauch in große Auffangbehälter, axiale Verarbeitungslösungen, Winkelnietköpfe und Fußauslösungen finden Sie auf den ►Seiten 218/219.



BZ 123 A

Setzgerät für Blindniete

- > pneumatisch-hydraulisch
- > mit Permanent- und Intervallabsaugung

- Noch schnellerer Setzvorgang!
- Verringerter Luftverbrauch!
- Optimierte Mundstücke!
- Optimierter Spannmechanismus!



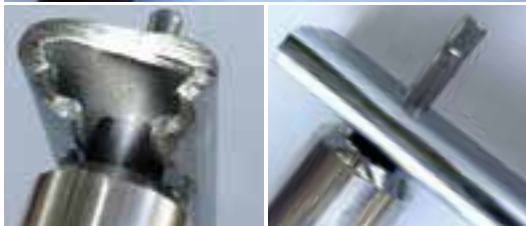
BZ 123 A. Das kraftvolle Werkzeug für Blindniete bis 8,0 mm Durchmesser! Mit einem **sehr großen Hub von 25 mm** auch hervorragend geeignet für die Verarbeitung hochfester FERÖ-BOLT Blindniete. Wie alle pneumatisch-hydraulischen Honsel-VVG-Werkzeuge **geräusch-reduziert**, mit **hervorragender Ergonomie** und **umfangreichem Lieferumfang**. Viele Sonderzubehöerteile verfügbar. Individuelle Anpassungen möglich.



Die BZ 123 A ist hervorragend geeignet für die Verarbeitung hochfester FERÖ-BOLT Blindniete. Um eine garantiert funktionsichere Verriegelung des Nietdornes zu gewährleisten, sind unbedingt die auf ▶ Seite 217 gezeigten Sondermündstücke zu verwenden!



BZ 123 A mit spezieller vorderer Hülse und Sondermündstück für die Montage von Zurrschienen mit FERÖ-BOLT Blindniete.



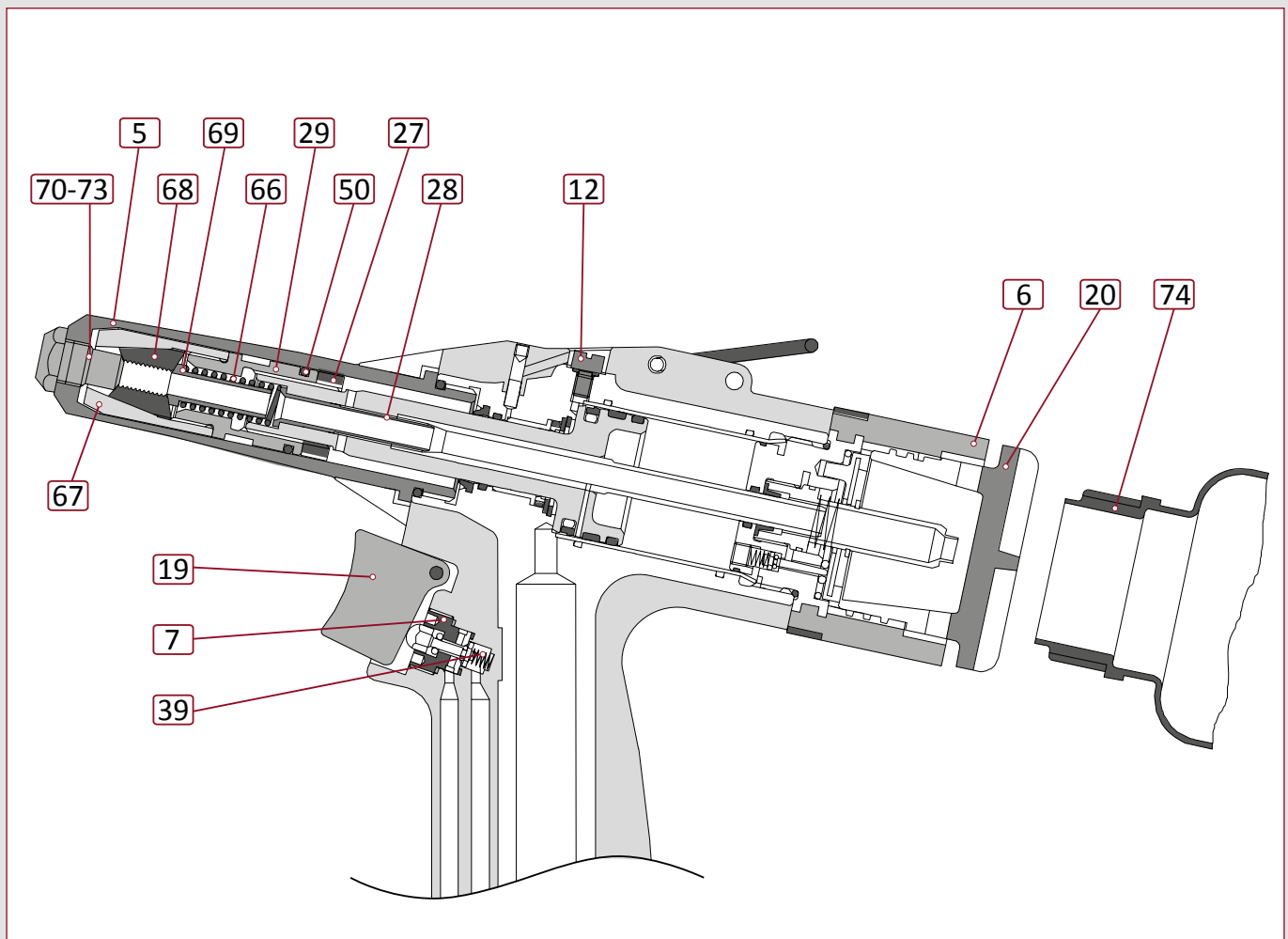
	2,4	3,0	3,2	4,0	4,8	5,0	6,0	6,4	8,0
				Aluminium					
				Stahl					
				Edelstahl					
				Kupfer Legierungen					
Lieferumfang	<ul style="list-style-type: none"> • 4 Mundstücke • 1 Satz Spannbacken • 1 Flasche Hydrauliköl/ Nachfülleinheit • 2 Stiftaufangbehälter 			Druck: 5-7 bar			max. Stift- ϕ : 4,8 mm		
				Hub: 25 mm			Luftverbrauch: 3,5 Liter		
CE				Geräusch: < 75 dB(A) _(68,32)			Zugkraft bei 7 bar: 18700 N		
				2,34 kg			Schlauchanschluss: G 1/4 innen, links oder rechts anbringbar		
Artikel-Nr.: 320.123.000.000									



- ▶ Sonderzubehör und -mündstücke Seite 217.
- ▶ Passendes Druckluft-Zubehör Seite 225.



Ersatzteile für BZ 123 A



Nutzen Sie auch unseren interaktiven ProduktViewer für die schnelle Suche nach weiteren Ersatzteilen.



Nr.	Ersatzteil	Artikel.-Nr.
5	Vordere Hülse lang	321.121.000.016
6	Stiftsicherung komplett	321.102.000.006
7	Auslöseventil	321.102.000.007
12	Ölablassschraube kpl. mit O-Ring	321.101.000.027
19	Drücker komplett	321.102.000.016
20	Verschlusskappe Stiftsicherung	321.102.000.017
27	Kontermutter M 14x1,5	321.120.000.023
28	Vakuumdüse	321.221.000.014
29	Zwischenstück	321.122.000.025
39	Druckfeder Drücker	321.102.000.036

Nr.	Ersatzteil	Artikel.-Nr.
50	O-Ring 16.0x2.0 NBR 70°Shore	321.120.000.014
66	Druckfeder Spannmechanismus	311.045.000.013
67	Spannhülse	321.120.000.012
68	Spannbacken (3tg)	321.120.000.011
69	Führungshülse	321.120.000.010
70	Mundstück 4,0 mm	321.120.000.124
71	Mundstück 4,8/5,0 mm	321.120.000.125
72	Mundstück 6,0 mm	321.120.000.126
73	Mundstück 6,4 mm	321.120.000.127
74	Stiftauffangbehälter	321.082.000.010



Verlängerter Auffangbehälter

Für den Einsatz langer Blindniete oder Blindniete mit einem verlängerten Nietdorn.

321.221.000.065

27,80 €

Spezialzubehör für das Ableiten abgerissener Nietdorne durch einen Schlauch in große Auffangbehälter, axiale Verarbeitungslösungen, Winkelnietköpfe und Fußauslösungen finden Sie auf den ► Seiten 218/219.



BZ 133 A

Setzgerät für Blindniete

- > pneumatisch-hydraulisch
- > mit Permanent- und Intervallabsaugung

- Noch schnellerer Setzvorgang!
- Verringerter Luftverbrauch!
- Optimierte Mundstücke!
- Optimierter Spannmechanismus!





BZ 133 A. Der starke Spezialist für hochfeste Blindniete bis 8,0 mm Durchmesser! Hochfeste FERÖ®-BULB Blindniete werden durch die Kombination von normalem Hub, sehr großer Setzkraft (24.000 N!) und auf die Rillierung des Nietdornes optimierte Spannbacken sehr komfortabel und sicher gesetzt.

Unser Außendienst stellt Ihnen generell alle pneumatisch-hydraulischen Werkzeuge vor Ort vor. Vereinbaren Sie einen Termin!



Für FERÖ®-BULB Blindniete ausgelegt



2,4	3,0	3,2	4,0	4,8	5,0	6,0	6,4	8,0	
			Aluminium						
			Stahl						
			Edelstahl						
			Kupfer Legierungen						
Lieferumfang					Druck: 5-7 bar	max. Stift-ø: 4,8 mm			
<ul style="list-style-type: none"> • 4 Mundstücke • 1 Satz Spannbacken • 1 Flasche Hydrauliköl/ Nachfülleinheit • 2 Stiftaufangbehälter 					Hub: 18 mm	Luftverbrauch: 3,5 Liter			
					Geräusch: < 75 dB(A)	Zugkraft bei 7 bar: 24.000 N			
					 2,34 kg	Schlauchanschluss: G 1/4 innen, links oder rechts anbringbar			
Artikel-Nr.: 320.133.000.000									

Ersatzteil	Artikel-Nr.
Mundstück 4,0 mm	321.120.000.124
Mundstück 4,8/5,0 mm	321.120.000.125
Mundstück 6,0 mm	321.120.000.126
Mundstück 6,4 / 8,0 mm	321.120.000.127
Spannhülse	361.122.000.022
Führungshülse	321.120.000.010
Spannbacken	361.122.000.020
O-Ring Spannmechanismus	321.120.000.014
Druckfeder Spannmechanismus	311.045.000.013





Für die Verarbeitung verschiedener Blindniete wie zum Beispiel hochfester FERÖ®-BOLT Blindniete werden **spezielle Mundstücke** benötigt, die in diesem Fall für eine **spezielle Dornverriegelung** sorgen. Auch für **innen oder tiefliegende Nietstellen** oder **bewegliche Nietverbindungen** bieten wir Lösungen.

Neben den unten gezeigten, ab Lager verfügbaren Varianten sind wir aufgrund eines hohen Bestandes entsprechender Rohlinge in der Lage, **kurzfristig Sondermundstücke für jede Blindnietabmessung und kundenbezogene Anwendung zu produzieren**.



Verlängerte Mundstücke 7 mm (Durchmesser 7mm)

BZ 103 A (und Vorgänger) / Akku-Nieter RivdomONE

Blindniete 3,0/3,2 mm	321.103.932.070	31,70 € / Stck.
Blindniete 4,0 mm	321.103.940.075	
Blindniete 4,8/5,0 mm	321.103.950.070	

BZ 123 A (und Vorgänger) / Akku-Nieter RivdomTWO

Blindniete 4,0 mm	321.123.940.070	31,70 € / Stck.
Blindniete 4,8/5,0 mm	321.123.950.070	
Blindniete 6,0 mm	321.123.960.070	
Blindniete 6,4 mm	321.123.964.070	



Verlängerte Mundstücke 20 mm (Durchmesser 7mm)

BZ 103 A (und Vorgänger) / Akku-Nieter RivdomONE

Blindniete 3,0/3,2 mm	321.103.932.200	31,70 € / Stck.
Blindniete 4,0 mm	321.103.940.200	
Blindniete 4,8/5,0 mm	321.103.950.200	

BZ 123 A (und Vorgänger) / Akku-Nieter RivdomTWO

Blindniete 4,0 mm	321.123.940.200	31,70 € / Stck.
Blindniete 4,8/5,0 mm	321.123.950.200	
Blindniete 6,0 mm	321.123.960.200	
Blindniete 6,4 mm	321.123.964.200	

Bitte beachten: Für die Verarbeitung mit verlängerten 20 mm-Mundstücken sind **Blindniete mit verlängertem Dorn** notwendig!
Hervorragend geeignet hierfür sind z.B. die neuen OPTO®-Blindniete auf [Seite 60](#).
Verlängerte vordere Hülsen finden Sie auf der folgenden Seite!



Mundstücke FERÖ®-BOLT Blindniete

FERÖ®-BOLT Blindniete 4,8 mm	361.121.008.401
FERÖ®-BOLT Blindniete 6,4 mm	361.121.008.601



CE-Mundstücke für CERTO®-Dichtblindniete

BZ 103 A (und Vorgänger) / Akku-Nieter RivdomONE

CERTO®-Blindniete 3,2 mm	321.070.000.240
CERTO®-Blindniete 4,0 mm	321.085.009.124
CERTO®-Blindniete 4,8/5,0 mm	321.085.009.125



Fassadenmundstücke für 5mm-Großkopf-Blindniete

BZ 103 A (und Vorgänger) / Akku-Nieter RivdomONE

Großkopf-Blindniete Kopf 11mm	321.085.000.511
Großkopf-Blindniete Kopf 14mm	321.085.000.514

BZ 123 A (und Vorgänger) / BZ 70 +72 / Akku-Nieter RivdomTWO

Großkopf-Blindniete Kopf 11mm	321.120.000.511
Großkopf-Blindniete Kopf 14mm	321.120.000.514
Großkopf-Blindniete Kopf 16mm	321.120.000.516



Mundstücke für Presslaschen-Blindniete

BZ 103 A (und Vorgänger) / Akku-Nieter RivdomONE

Presslaschen-Blindniete 5,2 mm	321.103.716.052-0-1
--------------------------------	---------------------

BZ 123 A (und Vorgänger) / Akku-Nieter RivdomTWO

Presslaschen-Blindniete 5,2	321.123.716.052-0-1
Presslaschen-Blindniete 6,3	321.123.716.063-0-1

Verlängerte vordere Hülsen

Nur 20 mm Durchmesser!



Verlängerte vordere Hülsen BZ 103 A (und Vorgänger)

Umrüstset komplett 130 mm	321.103.010.130
Umrüstset komplett 170 mm	321.103.010.170
Umrüstset komplett 210 mm	321.103.010.210

Verlängerte vordere Hülsen BZ 123 A (und Vorgänger)

Umrüstset komplett 130 mm	321.123.010.130
Umrüstset komplett 170 mm	321.123.010.170
Umrüstset komplett 210 mm	321.123.010.210

Besonders **tiefliegende Nietstellen** lassen sich hervorragend mit verlängerten vorderen Hülsen erreichen.

Diese sind sofort ab Lager in einer Länge bis 210 mm verfügbar und können problemlos bei vorhandenen Geräten montiert werden.

Der **extrem kleine Durchmesser von 20 mm** macht die Verarbeitung auch an sehr engen, tief liegenden Positionen möglich.

Es sind keine Blindniete mit verlängerten Nietdornen notwendig!

Winkelrietköpfe

Um die Ecke.

Um auch an schwer erreichbaren Verarbeitungsstellen Blindniete setzen zu können, sind auf Anfrage verschiedene **Winkelrietköpfe** zur Montage auf der BZ 103 A verfügbar.

Diese Winkelrietköpfe haben Setzkräfte zwischen 5.000 N und 9.200 N mit Hubleistungen zwischen 11 und 17 mm.



Winkelrietkopf 5000/11 5.000 N - 11 mm Hub Höhe mit Mundstück 85,6 mm - Breite 24,0 mm - Länge 117,0 mm	321.102.000.600-1-1
Winkelrietkopf 9200/17 - für Edelstahl-Blindniete bis 5,0 mm!! 9.200 N - 17 mm Hub Höhe mit Mundstück 88,0 mm - Breite 34,2 mm - Länge 121,0 mm	360.008.800.000-2-1



**Kombinierbar mit DMSD-
Prozessüberwachung!**

Sonderaufhängung für vertikale Handhabung des Setzgerätes

Nietsetzgeräte mit Pistolengriff sind für die horizontale Verarbeitung ergonomisch optimal gestaltet.

Für die Verarbeitung in vertikaler Richtung speziell in industriellen Anwendungen sind entsprechend modifizierte Ausführungen mit folgenden Merkmalen erhältlich:

- Verlängerte vordere Hülse mit Softgriff
- Modifizierter Auslöser
- Setzgerädebügel AXIAL (ohne Umbau horizontal und vertikal nutzbar)

BZ 103 A AXIAL Artikel-Nr. 320.103.000.000-2-1

Preis: 1.445,00 €

Fußauslösung und Stiftableitung

Stiftableitung

Die Verwendung der speziellen Verschraubung mit Steckanschluss erfolgt alternativ zum normalen Auffangbehälter. Durch den 2m langen Schlauch können die abgerissenen Stifte in einem Großbehälter gesammelt werden. Ein häufiges Entleeren entfällt - es kann ohne Unterbrechung gearbeitet werden. Der Arbeitsplatz bleibt stets frei von abgerissenen Nietdornen.

Stiftableitung komplett 321.102.000.018-1-1 € 39,70

Fußauslösung

Betätigung des Nietgerätes per Fußauslösung, um beide Hände frei für das Bauteilhandling zu haben. Optimal in Kombination mit dem Einbau in vorhandene Vorrichtung / Arbeitsplatte.

BZ 103 A vorbereitet für Fußauslösung 320.103.000.000-20-1 € 785,00

Fußauslösung komplett 321.103.001.504-1-1 € 385,00

Vordere Hülse/Kontermutter f. Einbau* 321.101.000.016-2-1 € 67,50



* ohne Abbildung



VNG 703

Setzgerät für Blindnietmuttern und -gewindebolzen



- Noch schnellerer Setzvorgang!
- Verringerter Luftverbrauch!
- Optimierter Spannmechanismus!

- > pneumatisch-hydraulisch
- > kraftgesteuert

VNG 703. Das kraftgesteuerte Werkzeug für die schnelle Verarbeitung großer Stückzahlen in der Serienfertigung.

Die Steuerung über Einstellung der notwendigen Setzkraft garantiert, dass die Blindnietmutter immer **optimal und materialschonend** gesetzt wird. Dabei zeichnet sich die VNG 703 durch eine **bedienerfreundliche Konzeption** und **einfache Handhabung** aus. Die Umschaltung von Vor- und Rücklauf erfolgt besonders schnell. Durch leichten Druck auf den Gewindedorn wird die Blindnietmutter selbsttätig auf- und nach der Verarbeitung vollautomatisch abgeschraubt.



Einfache, **stufenlose Einstellung** der individuell benötigten Setzkraft



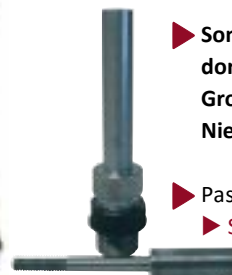
Hervorragend geeignet für die Verarbeitung von OPTO-Mehrbereichs-Blindnietmuttern (► [Seiten 98 - 99](#)).



Sonderzubehör Winkeladapter zur Einhaltung der benötigten Rechtwinkligkeit zum Bauteil



	M3	M4	M5	M6	M8	M10	M12
		Aluminium					
		Stahl					
		Edelstahl					
		Stahl					
Lieferumfang • Umrüstsätze für Blindnietmutter • 1 Flasche Hydrauliköl/ Nachfülleinheit 				Druck: 5-7 bar		Luftverbrauch: 4,4 Liter	
				Hub: 9 mm		Drehzahl: Aufschrauben 1800 U/min. Ausschrauben 2500 U/min.	
				Geräusch: < 75 dB(A) _(68,32)		Zugkraft bei 7 bar: 20000 N	
				2,5 kg		Schlauchanschluss: G 1/4 innen, links oder rechts anbringbar	
Artikel-Nr.: 320.703.000.000							

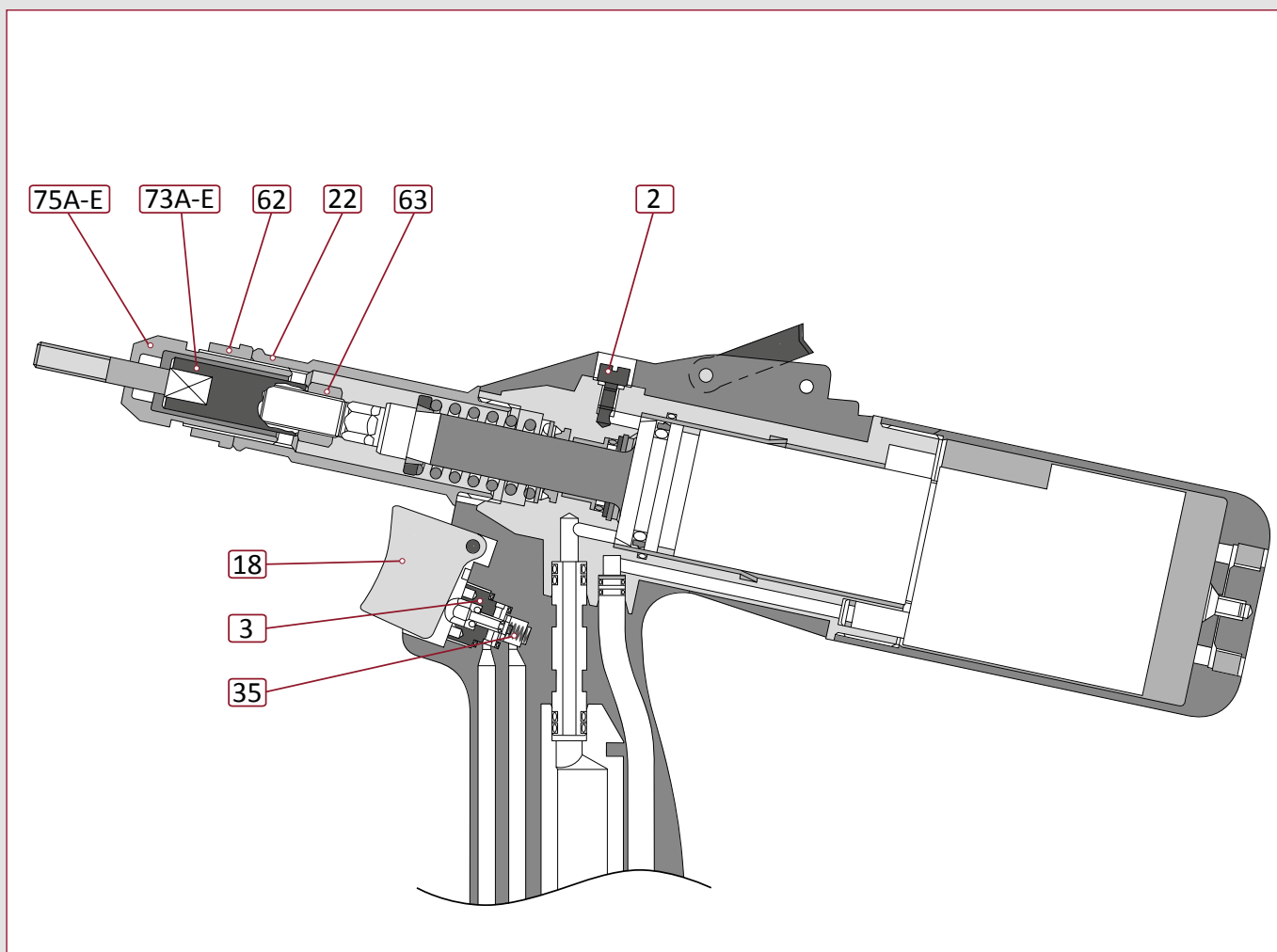


► Sonderzubehör, -mundstücke und -gewindedorne zum Beispiel in verlängerter Form, für Grobgewinde, UNC/UNF oder innenliegende Nietstellen auf Anfrage verfügbar!

► Passendes Druckluft-Zubehör
► Seite 225.



Ersatzteile für VNG 703



Nutzen Sie auch unseren interaktiven ProduktViewer für die schnelle Suche nach weiteren Ersatzteilen.



Nr.	Ersatzteil	Artikel.-Nr.
2	Ölablasschr. kpl. m. O-Ring	321.101.000.027
3	Auslöseventil	321.102.000.007
18	Drücker komplett	321.102.000.016
22	Vordere Hülse VNG 703	321.703.000.024
35	Druckfeder Drücker	321.102.000.036
62	Kontermutter M18x1	321.801.000.074
63	Kontermutter M9x0,75	361.802.191.075
73A	Gewindedorn M3	321.800.008.030
73B	Gewindedorn M4	321.800.008.040
73C	Gewindedorn M5	321.800.008.050
73D	Gewindedorn M6	321.800.008.060
73E	Gewindedorn M8	321.800.008.080

Nr.	Ersatzteil	Artikel.-Nr.
74B	Gewindehülse Rifbolt M4	321.800.009.040
74C	Gewindehülse Rifbolt M5	321.800.009.050
74D	Gewindehülse Rifbolt M6	321.800.009.060
75A	Mundstück M3	311.800.000.203
75B	Mundstück M4	311.800.000.204
75C	Mundstück M5	311.800.000.205
75D	Mundstück M6	311.800.000.206
75E	Mundstück M8	311.800.000.208



VNG 903

Setzgerät für Blindnietmuttern und -gewindebolzen



- > pneumatisch-hydraulisch
- > hubgesteuert

• Noch schnellerer Setzvorgang!
 • Verringerter Luftverbrauch!
 • Optimierter Spannmechanismus!

VNG 903. Die hubgesteuerte Lösung für große Aufgaben optional bis M12.

Das ausgereifte Design und die individuellen Einstellmöglichkeiten machen die VNG 903 zum perfekten Partner für die kraftvolle, sichere Montage aller gängigen Blindnietmuttern. Diese werden durch leichten Druck auf den Gewindedorn **automatisch aufgefädelt**. Der Aufgefädelstopp erfolgt ebenfalls automatisch - die Abfädelzeit ist einstellbar. **Komfortabel, praktisch, einfach.**



Exakte Einstellung des Setzhubes über Skala auf der Einstellkappe



VNG 903 im täglichen Einsatz.
 Prozesssichere Montage - kräftig und zuverlässig.



	M3	M4	M5	M6	M8	M10	M12
		Aluminium					optional
		Stahl					optional
		Edelstahl					optional
		Stahl					
Lieferumfang • Umrüstsätze für Blindnietmuttern • 1 Flasche Hydrauliköl/ Nachfülleinheit 	Druck: 5-7 bar		Luftverbrauch: 7,5 Liter				
	Hub: 7 mm		Drehzahl: Aufschrauben 1800 U/min. Ausschrauben 2500 U/min.				
	Geräusch: < 75 dB(A) ^(68,32)		Zugkraft bei 7 bar: 29000 N				
	2,7 kg		Schlauchanschluss: G 1/4 innen, links oder rechts anbringbar				
Artikel-Nr.: 320.903.000.000							

VNG 903

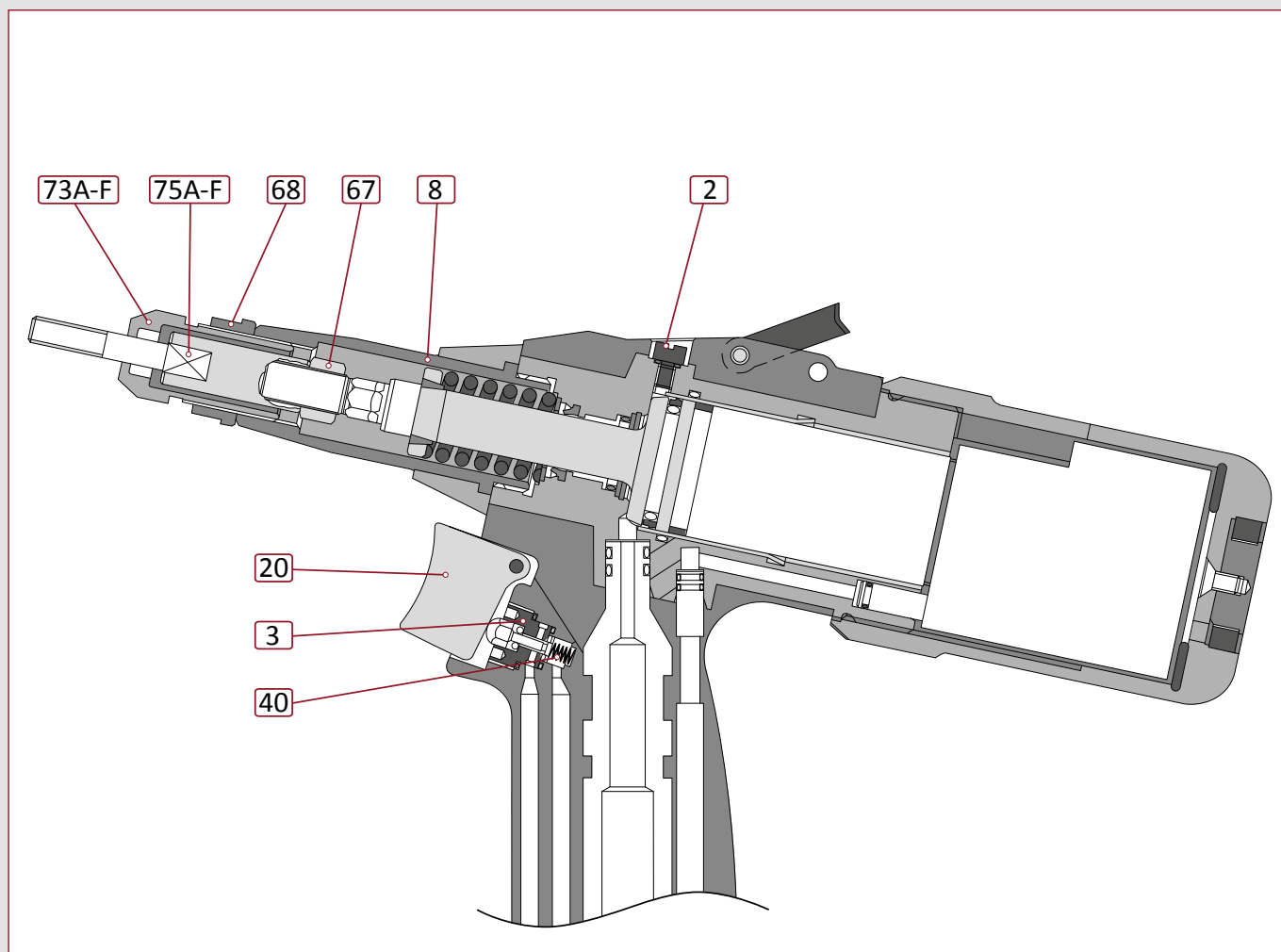


► Sonderzubehör, -mundstücke und -gewindedorne zum Beispiel in verlängerter Form, für Grobgewinde, UNC/UNF oder innenliegende Nietstellen auf Anfrage verfügbar!

► Passendes Druckluft-Zubehör
 ► Seite 225.



Ersatzteile für VNG 903



Nr.	Ersatzteil	Artikel.-Nr.
2	Ölablasschr. kpl. m. O-Ring	321.101.000.027
3	Auslöseventil	321.102.000.007
20	Drücker komplett	321.102.000.016
8	Vordere Hülse VNG 903	321.903.000.016
40	Druckfeder Drücker	321.102.000.036
67	Kontermutter M 9x0,75	361.802.191.075
68	Kontermutter M18x1	321.801.000.074
74A	Gewindehülse Rifbolt M4	321.800.009.040
74B	Gewindehülse Rifbolt M5	321.800.009.050
74C	Gewindehülse Rifbolt M6	321.800.009.060
74D	Gewindehülse Rifbolt M8	321.800.009.080

Nr.	Ersatzteil	Artikel.-Nr.
73A	Mundstück M4	311.800.000.204
73B	Mundstück M5	311.800.000.205
73C	Mundstück M6	311.800.000.206
73D	Mundstück M8	311.800.000.208
73E	Mundstück M10	311.800.000.210
73F	Mundstück M12	311.800.000.212
75A	Gewindedorn M4	321.800.008.040
75B	Gewindedorn M5	321.800.008.050
75C	Gewindedorn M6	321.800.008.060
75D	Gewindedorn M8	321.800.008.080
75E	Gewindedorn M10	321.800.008.100
(75F)	Gewindedorn M12	321.800.008.120

**Hubsicherungsring**

Der Hubsicherungsring verhindert ein ungewolltes Verstellen der Einstellkappe.

> für VNG 701/801/802/903 :
321.801.000.080 37,90 €

Nutzen Sie auch unseren interaktiven ProduktViewer für die schnelle Suche nach weiteren Ersatzteilen.





VNG 753

Setzgerät für Pressflaschen-Blindnietmuttern



- > pneumatisch-hydraulisch
- > hubgesteuert

VNG 753. Das spezielle Werkzeug für SFM-PL Pressflaschen-Blindnietmuttern. Durch den sehr großen Hub von bis zu 15 mm und entsprechend verlängerte Gewindedorne können diese perfekt und einfach gesetzt werden. Überzeugen Sie sich von der Leistungsfähigkeit der pneumatisch-hydraulischen Setzwerkzeuge. Unsere technischen Anwendungsberater stellen Ihnen diese bei Ihnen direkt am Einsatzort vor.



	M3	M4	M5	M6	M8	M10	M12
		optional		Stahl			
Lieferumfang			Druck: 5-7 bar		Luftverbrauch: 7,5 Liter		
<ul style="list-style-type: none"> • Umrüstsätze für Pressflaschen-Blindnietmuttern M6 und M8 • 1 Flasche Hydrauliköl/ Nachfülleinheit 			Hub: 8 - 15 mm		Drehzahl: Aufschrauben 1800 U/min. Ausschrauben 2500 U/min.		
			2,9 kg		Zugkraft bei 7 bar: 19000 N		
			Schlauchanschluss: G 1/4 innen, links oder rechts anbringbar				
Artikel-Nr.: 320.753.000.000							



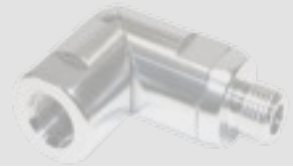
Ersatzteil	Artikel.-Nr.
Gewindedorn M6	361.800.008.613
Gewindedorn M8	361.800.008.813
Mundstück M6	311.800.000.206
Mundstück M8	311.800.000.208
Kontermutter M18x1	321.801.000.074
Kontermutter M9x0,75	361.802.191.075



Druckluftzubehör für BZ- und VNG-Geräte

Direkt mitbestellen!

Haben Sie das benötigte Druckluftzubehör berücksichtigt? Sparen Sie unnötigen Aufwand und ordern Sie die für die Druckluftwerkzeuge der BZ- und VNG-Serien passenden Ergänzungen mit Ihrer Gerätebestellung!



Nr.	Bezeichnung	Artikel.-Nr.
1	Winkelschwenverschraubung Aluminium inkl. Gewebeslauch mit 1/8" Außengewinde und Schlauchkupplung	321.121.000.053-3-1
2	Winkelschwenverschraubung Ausführung Aluminium	321.121.000.053-1-1
3	Winkelschwenverschraubung Ausführung Edelstahl	321.121.000.053-2-1
4	Ventilverlängerung 1/8" auf 1/8"	321.121.000.021
5	Einschraubschlauchtüllensatz G 1/4" 6mm	321.121.000.057
6	Einschraubschlauchtüllensatz G 1/4" 9mm	321.121.000.058
7a	Stecknippel 7mm G 3/8 für Wartungseinheit	320.848.000.009
7b	Stecknippel 7mm G 1/4 für Winkelschwenverschraubung	320.848.000.012
8	Schnellschlusskupplung G 1/4"	320.848.000.010
9	Druckregler 7 bar	320.848.000.004
10A	Druckluftspiralschlauch mit Kupplung und Stecknippel -Länge 4m-	320.848.000.005
10B	Druckluftspiralschlauch mit Kupplung und Stecknippel -Länge 6m-	320.848.000.006
10C	Druckluftspiralschlauch mit Kupplung und Stecknippel -Länge 8m-	320.848.000.008
11	Ölnachfülleinheit zum Nachfüllen von Hydrauliköl in die Geräte der BZ- und VNG-Serien	321.101.006.467
12	Filterregler G3/8 komplett	320.848.000.001
13	Wartungseinheit 2teilig komplett	320.848.000.002
---	Ersatzfilter für Filterregler	320.848.000.003
---	Luftmotorenöl 1 Liter	320.848.000.011

Für den reibungslosen Betrieb unserer Druckluftwerkzeuge beachten Sie unbedingt die Angaben in den Bedienungsanleitungen! Wichtig sind zum Erhalt von Leistung und Vermeidung von Defekten die **Eigenschaften der verwendeten Druckluft**. Kondenswasser gefährdet die Schmierung und verursacht Korrosion im Werkzeug! Die Motoren müssen kontinuierlich geschmiert werden! **Wir empfehlen unbedingt die Verwendung von Wartungseinheiten** für saubere und geölte Luft (VNG) **oder Filterdruckminderern** für saubere und tockene Luft (BZ)!



Filterregler G3/8 mit Filterdruckregler, Manometer, Kunststoffschutzkorb, Befestigungswinkel, Stecknippel G3/8 und Schnellschlusskupplung



Wartungseinheit 2teilig G3/8 mit Kunststoffschutzkorb, Befestigungswinkel, Stecknippel G3/8, Schnellschlusskupplung und 1L Luftmotorenöl