





i Für die Verarbeitung kleinerer Mengen Blindnietprodukte sind manuell betriebene Handnietwerkzeuge auch heute unverzichtbar.

Von robusten Einhandzangen für den Heimwerker oder Reparaturarbeiten über universell verwendbare MULTI-Werkzeuge für alle Blindnietarten bis zu kraftvollen Spezialisten mit integrierter Hydraulik - auf den folgenden Seiten finden Sie alle Varianten. Viele Modelle sind bereits echte Klassiker - jetzt alle überarbeitet in einem neuen, modernen Erscheinungsbild!



> mit Öffnungsfeder

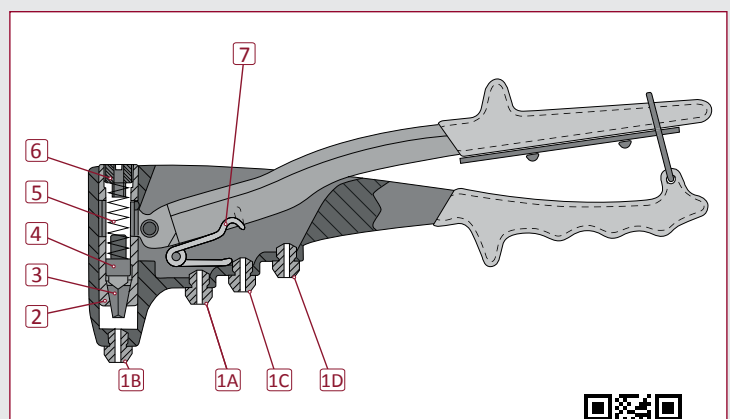


**Gute Ergonomie,
hervorragende Übersetzung**

	2,4	3,0	3,2	4,0	4,8	5,0	6,0	6,4	8,0
	Aluminium								
	Stahl								
	Edelstahl								
	Kupfer Legierungen								
	0,56 kg		HUB: 8 mm			Inkl. 4 Mundstücke			
Sonder-Mundstücke siehe ► Seite 205									
Artikel-Nr.: 310.002.000.000									

Ersatzteile für die BZ 2

Nr.	Ersatzteil	Artikel-Nr.
1A	BZ 2 Mundstück 2,4 mm	311.002.000.024
1B	BZ 2 Mundstück 3,0/3,2 mm	311.002.000.123
1C	BZ 2 Mundstück 4,0 mm	311.002.000.124
1D	BZ 2 Mundstück 4,8/5,0 mm	311.002.000.125
2	BZ 2 Spannhülse	311.002.000.040
3	BZ 2 Spannbacken	311.002.000.132
4	BZ 2 Führungshülse	311.002.000.006
5	BZ 2 Druckfeder	311.002.000.007
6	BZ 2 Spanschraube	311.002.000.008
7	BZ 2 Schenkelfeder	311.002.000.101



Nutzen Sie auch unseren interaktiven ProduktViewer für die schnelle Suche nach dem korrekten Ersatzteil.





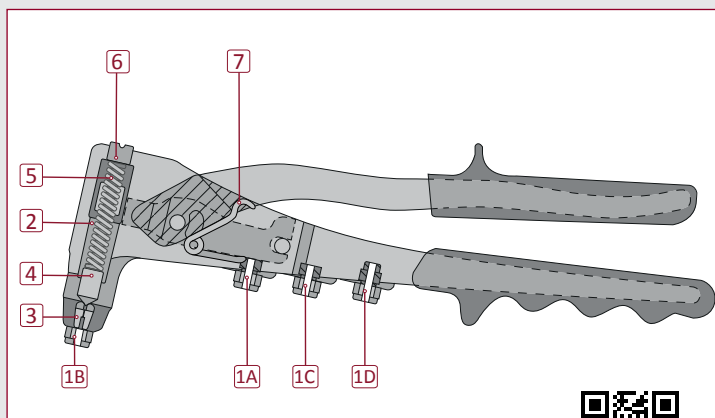
Der Klassiker, robust und zuverlässig



	2,4	3,0	3,2	4,0	4,8	5,0	6,0	6,4	8,0	
	Aluminium									
	Stahl									
	Edelstahl									
	Kupfer Legierungen									
	0,63 kg		HUB: 9,5 mm			Blister				Inkl. 3 Mundstücke
Sonder-Mundstücke siehe ▶ Seite 205										
Artikel-Nr.: 310.044.000.000										

Mit Festhaltemechanismus für den Nietdorn.
Der Blindnietdorn wird vor und nach dem Nietvorgang in der Zange festgehalten, so dass das Werkzeug mit nur einer Hand sicher bedient und mit der anderen Hand ein Bauteil festgehalten werden kann.

Ersatzteile für die BZ 44



Nr.	Ersatzteil	Artikel-Nr.
(1A)	BZ 44 Mundstück 2,4 mm	311.002.000.024
1B	BZ 44 Mundstück 3,0/3,2 mm	311.002.000.123
1C	BZ 44 Mundstück 4,0 mm	311.002.000.124
1D	BZ 44 Mundstück 4,8/5,0 mm	311.002.000.125
2	BZ 44 Spannhülse	311.044.000.003
3	BZ 44 Spannbacken	311.002.000.132
4	BZ 44 Führungshülse	311.044.000.005
5	BZ 44 Druckfeder	311.044.000.006
6	BZ 44 Spannschraube	311.044.000.007
7	BZ 44 Schenkelfeder	311.044.000.102

Nutzen Sie auch unseren interaktiven ProduktViewer für die schnelle Suche nach dem korrekten Ersatzteil.

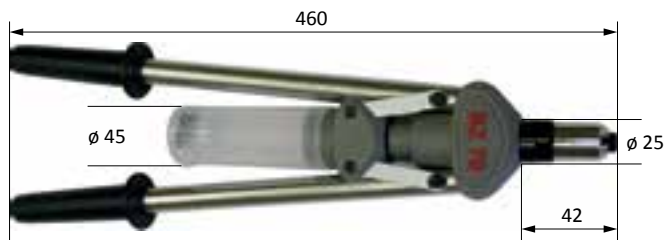




Hebelnietgerät BZ 70 im schlagfesten Kunststoff-Koffer.

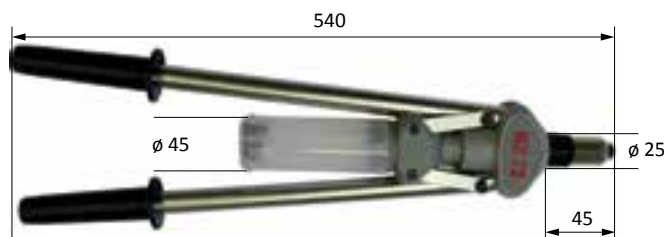


Wechselmundstücke in verschlossenem Fach am Stift-auffangbehälter.



BZ 70

	2,4	3,0	3,2	4,0	4,8	5,0	6,0	6,4	8,0
	Aluminium								
	Stahl								
	Edelstahl								
	Kupfer Legierungen								
1,5 kg	HUB: 14,5 mm			Koffer	Inkl. 4 Mundstücke				
Sonder-Mundstücke auf Anfrage							max. Stift- ϕ 3,2 mm		
Artikel-Nr.: 310.070.000.000									



BZ 72

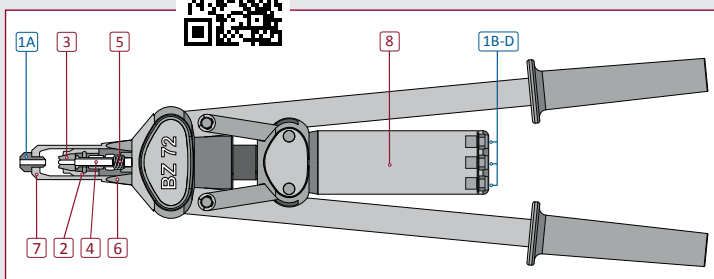
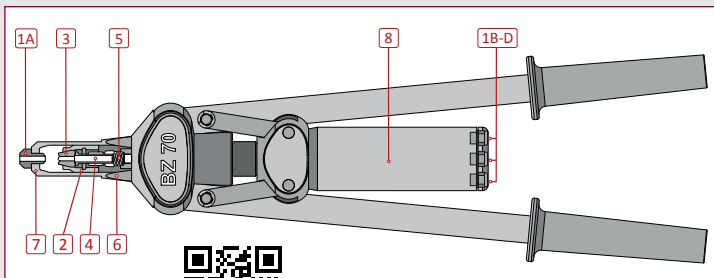
	2,4	3,0	3,2	4,0	4,8	5,0	6,0	6,4	8,0
	Aluminium								
	Stahl								
	Edelstahl								
	Kupfer Legierungen								
1,65 kg	HUB: 14,5 mm			Koffer	Inkl. 4 Mundstücke				
Sonder-Mundstücke auf Anfrage							max. Stift- ϕ 4,0 mm		
Artikel-Nr.: 310.072.000.000									



Verarbeitungsmöglichkeiten hochfester Blindniete auf Anfrage!

Ersatzteile für BZ 70/72

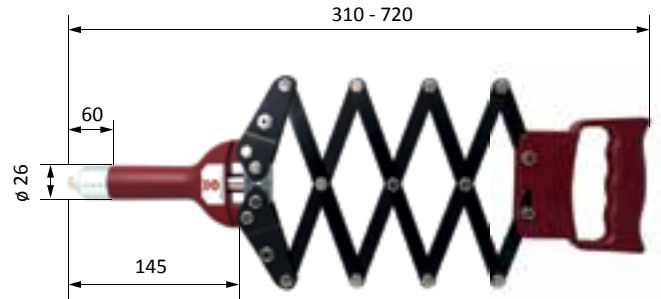
Nr.	Ersatzteil	Artikel-Nr.
1A	BZ 70 Mundstück 3,0/3,2 mm	311.070.000.001
1B/1A	BZ 70/72 Mundstück 4,0 mm	311.070.000.002
1C/1B	BZ 70/72 Mundstück 4,8/5,0 mm	311.070.000.003
1D/1C	BZ 70/72 Mundstück 6,0 mm	311.070.000.004
1D	BZ 72 Mundstück 6,4 mm	311.072.000.001
2	BZ 70/72 Spannhülse	311.070.000.008
3	BZ 70/72 Spannbacken	311.070.000.006
4	BZ 70/72 Führungshülse	311.070.000.009
5	BZ 70/72 Druckfeder	311.070.000.010
6	BZ 70/72 Kontermutter	311.070.000.011
7	BZ 70/72 Vordere Hülse	311.070.000.005
8	BZ 70/72 Stiftauffangbehälter	311.070.000.007



BZ 70/72



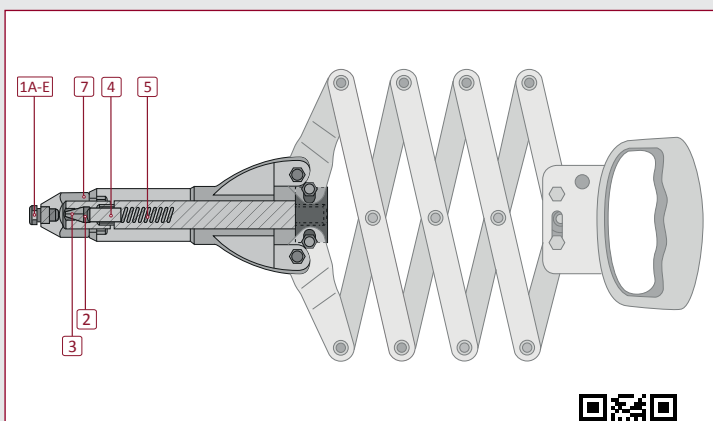
	2,4	3,0	3,2	4,0	4,8	5,0	6,0	6,4	8,0
	Aluminium								
	Stahl								
	Edelstahl								
	Kupfer Legierungen								
	2,0 kg		HUB: 11 mm			Karton		Inkl. 4 Mundstücke	
	Sonder-Mundstücke auf Anfrage						max. Stift- ϕ 3,8 mm		
Artikel-Nr.: 310.058.000.000									



Wechselmundstücke im Werkzeug verschraubt



Ersatzteile für die BZ 58



Nr.	Ersatzteil	Artikel-Nr.
1A	BZ 58 Mundstück 3,0/3,2 mm	311.100.000.123
1B	BZ 58 Mundstück 4,0 mm	311.002.000.124
1C	BZ 58 Mundstück 4,8/5,0 mm	311.002.000.125
1D	BZ 58 Mundstück 6,0 mm	311.500.000.126
1E	BZ 58 Mundstück 6,4 mm	311.500.000.127
2	BZ 58 Spannhülse	311.500.000.004
3	BZ 58 Spannbacken	311.500.000.005
4	BZ 58 Führungshülse	311.500.000.006
5	BZ 58 Druckfeder	311.500.000.007
7	BZ 58 Vordere Hülse	311.058.002.006

Nutzen Sie auch unseren interaktiven ProduktViewer für die schnelle Suche nach dem korrekten Ersatzteil.



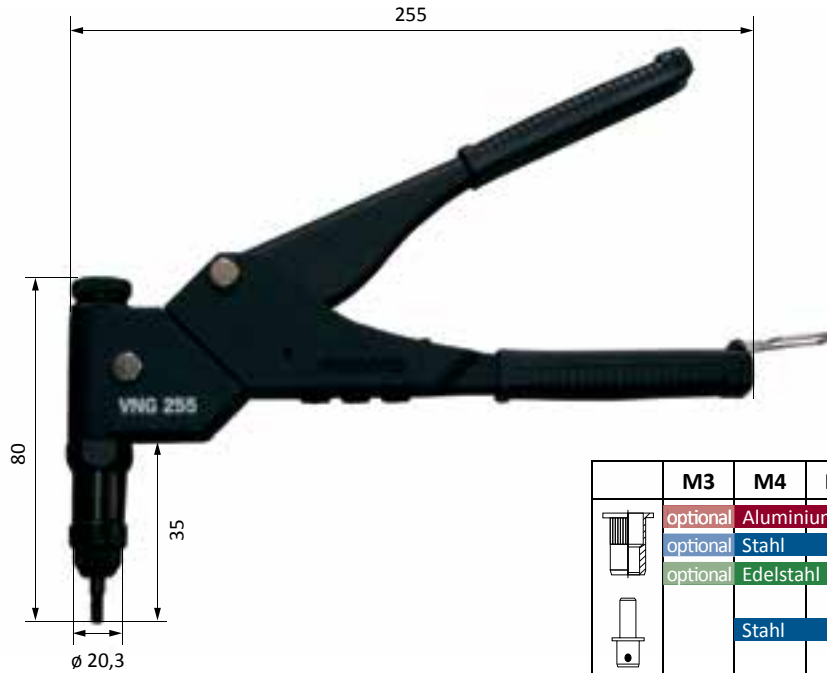


VNG 255

Handnietzange für Blindnietmuttern und -gewindebolzen



- > inklusive Sortiment
- > 360° drehbarer Kopf



VNG 255 im schlagfesten Kunststoff-Koffer.

	M3	M4	M5	M6	M8	M10	M12	
	optional	Aluminium						
	optional	Stahl						
	optional	Edelstahl						
		Stahl						
	0,9 kg		Kunststoff-Koffer		Koffermaße 325 x 250 x 50 mm			
Inhalt:					Sortiment:			
<ul style="list-style-type: none"> je 1 Umrüstsatz für Blindnietmuttern M4, M5, M6 je 1 Gewindehülse für RIFBOLT®-Blindnietgewindebolzen M4, M5 je 1 Maulschlüssel SW 22, SW 24 1 Sechskantstiftschlüssel SW 6 					<ul style="list-style-type: none"> je 25 Blindnietmuttern Universal M4, M5 50 Blindnietmuttern Universal M6 je 25 RIFBOLT®-Blindnietgewindebolzen M4x2010 und M5x2010 			
stufenlos um 360° drehbar								
Artikel-Nr.: 310.255.000.000								



Inkl. Sortiment Blindnietmuttern und Blindnietgewindebolzen. 100er Nachfüllpackungen siehe unten.

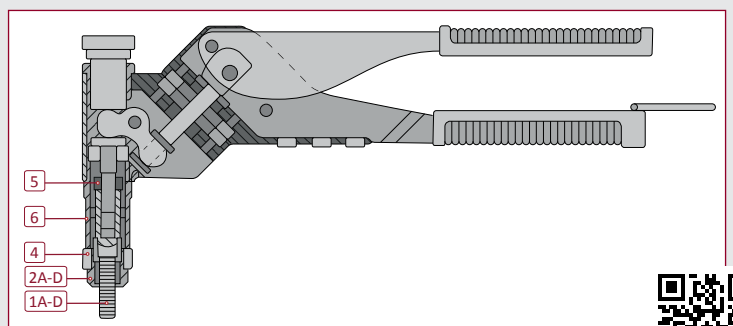
Mögliche Arbeitspositionen:



Ersatzteile für die VNG 255

Nr.	Ersatzteil	Artikel-Nr.
1A	VNG 255 Gewindedorn M3	311.800.000.030
1B	VNG 255 Gewindedorn M4	311.800.000.040
1C	VNG 255 Gewindedorn M5	311.800.000.050
1D	VNG 255 Gewindedorn M6	311.800.000.060
2A	VNG 255 Mundstück M3	311.800.000.203
2B	VNG 255 Mundstück M4	311.800.000.204
2C	VNG 255 Mundstück M5	311.800.000.205
2D	VNG 255 Mundstück M6	311.800.000.206
4	VNG 255 Kontermutter M18x1	321.801.000.074
5	VNG 255 Kontermutter M8x1	321.801.000.075
6	VNG 255 Vordere Hülse	311.255.000.020
3A*	VNG 255 Gewindehülse M4	321.800.001.004
3B*	VNG 255 Gewindehülse M5	321.800.001.005

* ohne Abbildung



Nutzen Sie auch unseren interaktiven ProduktViewer für die schnelle Suche nach dem korrekten Ersatzteil.

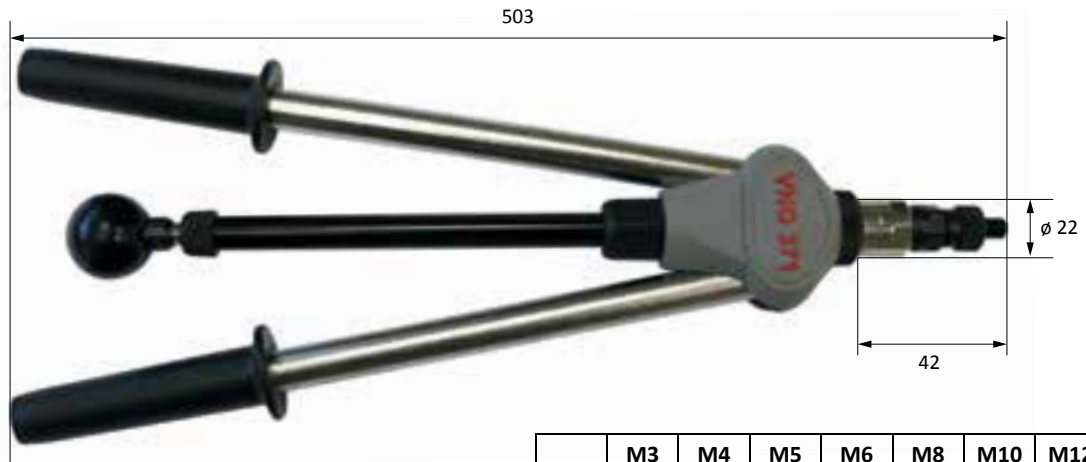


100er Nachfüllpackungen

Blindnietmutter Universal Kl.Senkopf Stahl M4	10.870.400.000/31
Blindnietmutter Universal Kl.Senkopf Stahl M5	10.870.500.000/31
Blindnietmutter Universal Kl.Senkopf Stahl M6	10.870.600.000/31
Blindnietgewindebolzen Stahl Flachkopf M4x2010	10.880.042.010/31
Blindnietgewindebolzen Stahl Flachkopf M5x2010	10.880.052.010/31



Hebelnietzange für Blindnietmuttern und -gewindebolzen



VNG 371 in schlagfestem Kunststoff-Koffer.



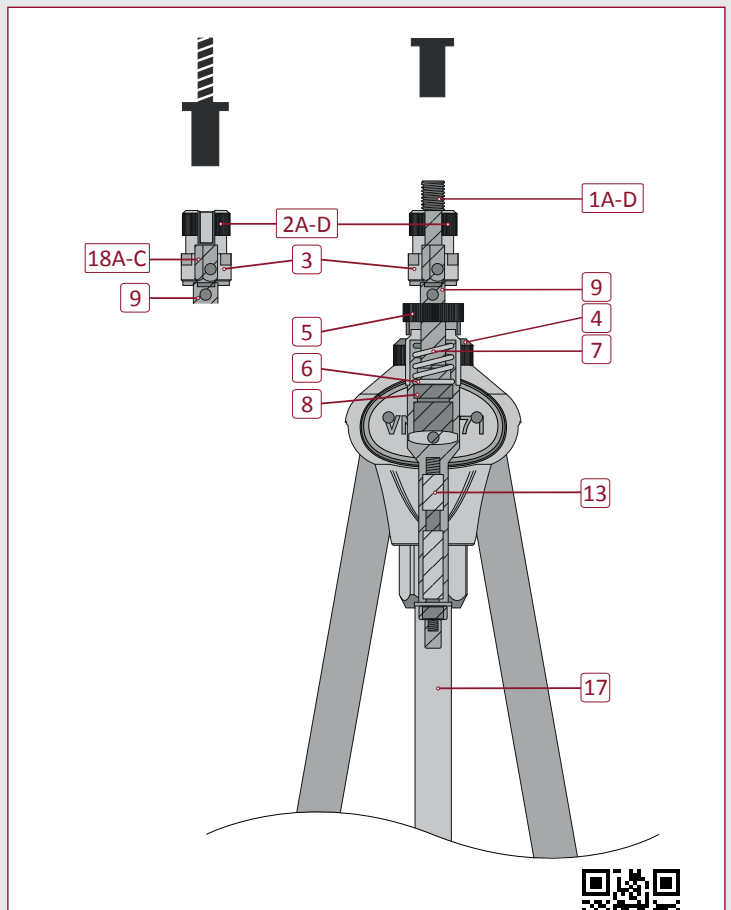
Schnellwechselsystem für Gewindedorn.

	M3	M4	M5	M6	M8	M10	M12	
			Aluminium					
			Stahl					
			Edelstahl					
				Stahl				
	1,2 kg		Kunststoff-Koffer			Koffermaße 595 x 270 x 60 mm		
Inhalt:								
<ul style="list-style-type: none"> • je 1 Umrüstsatz für Blindnietmuttern M5, M6, M8, M10 • je 1 Gewindehülse für RIFBOLT®-Blindnietgewindebolzen M5, M6, M8 • je 1 Gabelschlüssel SW 10, SW 14 • 1 Sechskantstiftschlüssel SW 6 								
Artikel-Nr.: 310.371.000.000								

Ersatzteile für VNG 371

Nr.	Ersatzteil	Artikel-Nr.
1A	VNG 371 Gewindedorn M5	311.371.000.005
1B	VNG 371 Gewindedorn M6	311.371.000.006
1C	VNG 371 Gewindedorn M8	311.371.000.007
1D	VNG 371 Gewindedorn M10	311.371.000.008
2A	VNG 371 Mundstück M5	311.371.000.001
2B	VNG 371 Mundstück M6	311.371.000.002
2C	VNG 371 Mundstück M8	311.371.000.003
2D	VNG 371 Mundstück M10	311.371.000.004
3	VNG 371 Kontermutter Mundst.	311.371.000.012
4	VNG 371 Hubeinstellhülse	311.371.000.013
5	VNG 371 Kunststoffrändelmutter	311.371.000.015
6	VNG 371 O-Ring	311.371.000.014
7	VNG 371 Druckfeder	311.371.000.016
8	VNG 371 Gehäuserohr	311.371.000.017
9	VNG 371 Verbindungshülse	311.371.000.025
13	VNG 371 Zugspindel	311.371.000.030
17	VNG 371 Drillstab	311.371.000.020
18A	VNG 371 Gewindehülse M5	311.371.000.009
18B	VNG 371 Gewindehülse M6	311.371.000.010
18C	VNG 371 Gewindehülse M8	311.371.000.011

Ersatzteil	Artikel-Nr.
Gewindedorn M6 Presslaschen-BNM	311.371.000.040
Gewindedorn M8 Presslaschen-BNM	311.371.000.041



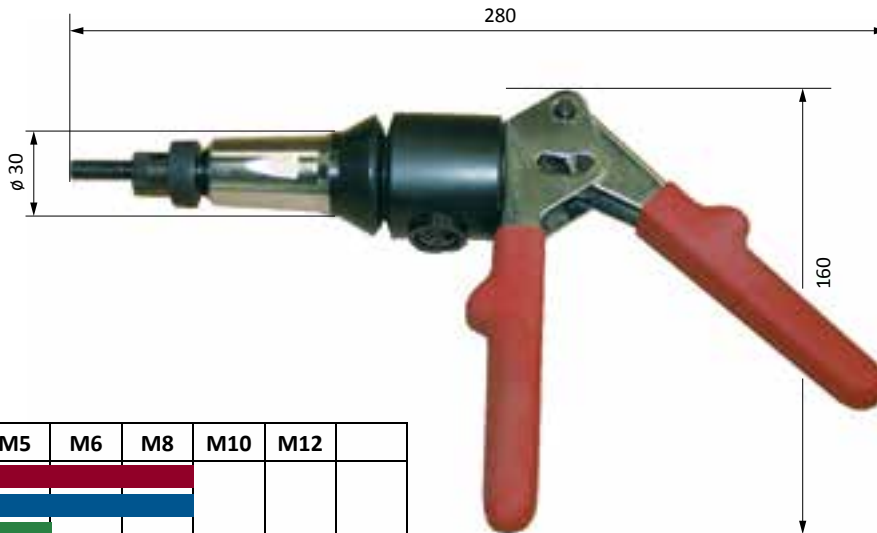
VNG 371

Nutzen Sie auch unseren interaktiven ProduktViewer für die schnelle Suche nach dem korrekten Ersatzteil.





> mit Hydraulik



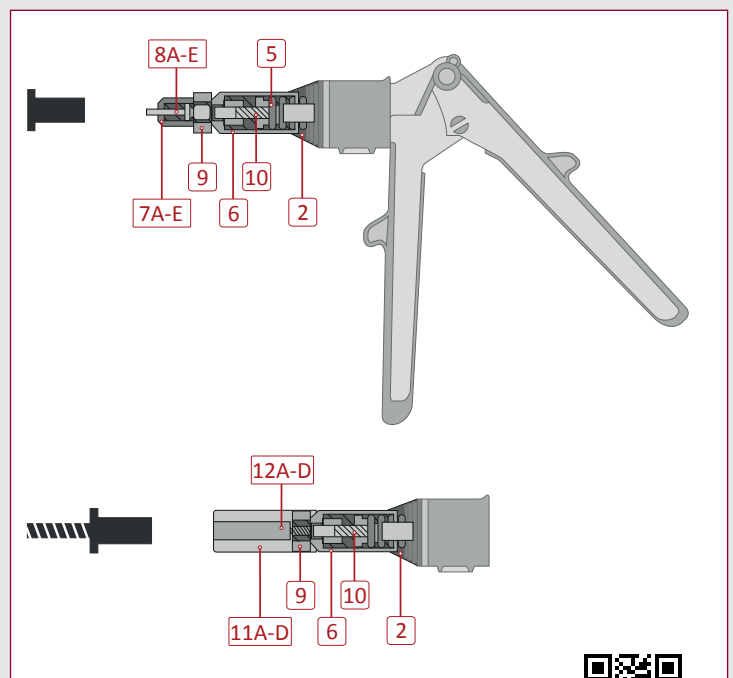
	M3	M4	M5	M6	M8	M10	M12
	Aluminium						
	Stahl						
	Edelstahl						
		Stahl					
Kunststoff-Koffer				Koffermaße 290 x 195 x 54 mm			
0,6 kg				mit integrierter Hydraulik			
Inhalt:							
• je 1 Umrüstsatz M3, M4, M5, M6 und M8 für Blindnietmuttern							
• je 1 Umrüstsatz M3, M4, M5, M6 und M8 für RIFBOLT®-Gewindebolzen							
Artikel-Nr.: 310.152.000.000							



VNG 152 in schlagfestem Kunststoff-Koffer.

Ersatzteile für die VNG 152

Nr.	Ersatzteil	Artikel-Nr.
2	VNG 152 Gehäuseabdeckung	311.151.000.009
5	VNG 152 Druckfeder	311.151.000.010
6	VNG 152 Vordere Hülse	311.151.000.001
7A	VNG 152 Mundstück BNM M3	311.151.002.003
7B	VNG 152 Mundstück BNM M4	311.151.002.004
7C	VNG 152 Mundstück BNM M5	311.151.002.005
7D	VNG 152 Mundstück BNM M6	311.151.002.006
7E	VNG 152 Mundstück BNM M8	311.151.002.008
8A	VNG 152 Gewindedorn M3	311.151.003.003
8B	VNG 152 Gewindedorn M4	311.151.003.004
8C	VNG 152 Gewindedorn M5	311.151.003.005
8D	VNG 152 Gewindedorn M6	311.151.003.006
8E	VNG 152 Gewindedorn M8	311.151.003.008
9	VNG 152 Mundstückhalter	311.151.000.008
10	VNG 152 Gewindedornaufnahme	311.151.000.007
11A	VNG 152 Mundstück Rifbolt M4	311.151.007.004
11B	VNG 152 Mundstück Rifbolt M5	311.151.007.005
11C	VNG 152 Mundstück Rifbolt M6	311.151.007.006
11D	VNG 152 Mundstück Rifbolt M8	311.151.007.008
12A	VNG 152 Gewindehülse Rifbolt M4	311.151.004.004
12B	VNG 152 Gewindehülse Rifbolt M5	311.151.004.005
12C	VNG 152 Gewindehülse Rifbolt M6	311.151.004.006
12D	VNG 152 Gewindehülse Rifbolt M8	311.151.004.008



Nutzen Sie auch unseren interaktiven ProduktViewer für die schnelle Suche nach dem korrekten Ersatzteil.

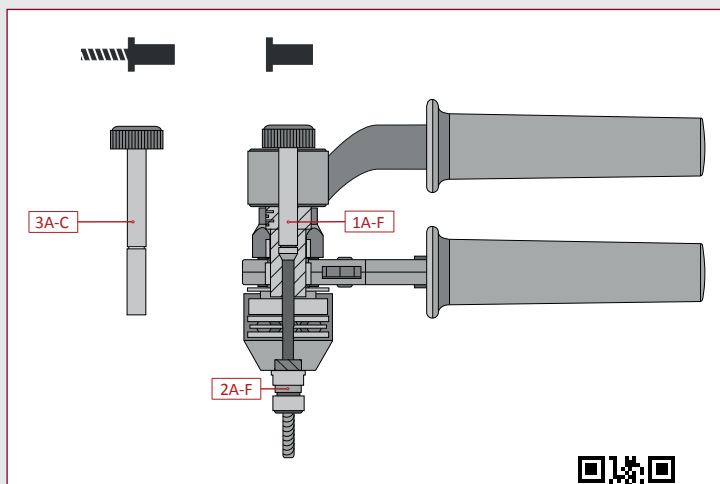




Koffer in Aluminiumoptik mit Schaumstoffeinlage.

	M3	M4	M5	M6	M8	M10	M12	
		optional Aluminium						
		optional Stahl						
		optional Edelstahl						
			Stahl					
	1,1 kg	Koffer in Aluoptik		Koffermaße 325 x 250 x 50 mm				
Inhalt:								
• je 1 Umrüstsatz für Blindnietmuttern M5 - M12								
• je 1 Gewindehülse für RIFBOLT®-Blindnietgewindebolzen M5 - M8								
Artikel-Nr.: 310.612.000.000								

Ersatzteile für die VNG 612



Nutzen Sie auch unseren interaktiven ProduktViewer für die schnelle Suche nach dem korrekten Ersatzteil.



Nr.	Ersatzteil	Artikel-Nr.
1A	VNG 612 Gewindedorn M4	311.612.000.040
1B	VNG 612 Gewindedorn M5	311.612.000.050
1C	VNG 612 Gewindedorn M6	311.612.000.060
1D	VNG 612 Gewindedorn M8	311.612.000.080
1E	VNG 612 Gewindedorn M10	311.612.000.100
1F	VNG 612 Gewindedorn M12	311.612.000.120
2A	VNG 612 Mundstück M4	311.800.000.204
2B	VNG 612 Mundstück M5	311.800.000.205
2C	VNG 612 Mundstück M6	311.800.000.206
2D	VNG 612 Mundstück M8	311.800.000.208
2E	VNG 612 Mundstück M10	311.800.000.210
2F	VNG 612 Mundstück M12	311.800.000.212
3A	VNG 612 Gewindehülse M5	311.612.000.205
3B	VNG 612 Gewindehülse M6	311.612.000.206
3C	VNG 612 Gewindehülse M8	311.612.000.208

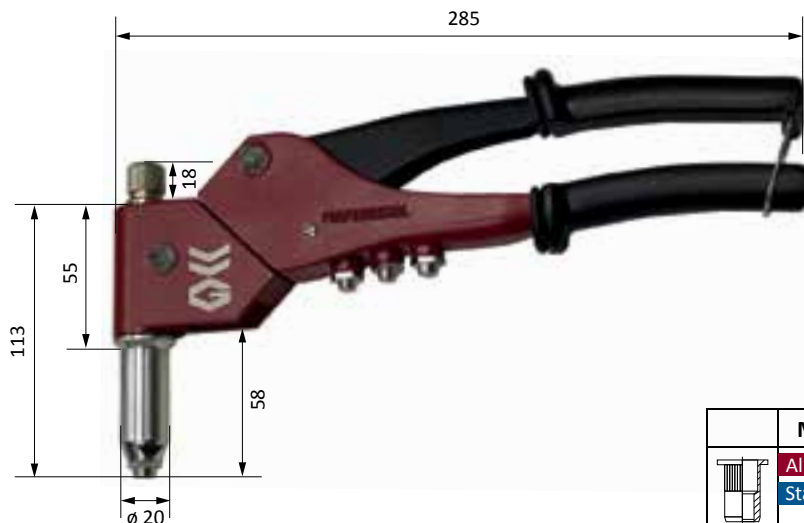
VNG 612



> 360° drehbarer Kopf



MULTI 1 in schlagfestem Kunststoff-Koffer



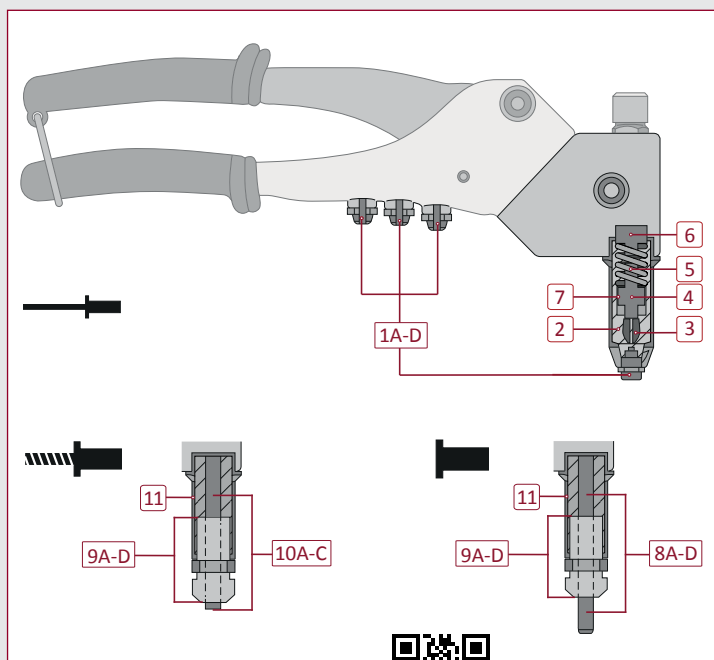
	2,4	3,0	3,2	4,0	4,8	5,0	6,0	6,4
	Aluminium							
	Stahl							
	Edelstahl							
	Kupfer Legierungen							



	M3	M4	M5	M6	M8	M10	M12	
	Aluminium							
	Stahl							
		Stahl						
	Kunststoff-Koffer				Kofferraße 360 x 185 x 50 mm			
	0,56 kg				stufenlos um 360° drehbar			
Inhalt:								
<ul style="list-style-type: none"> • je 1 Mundst. 2,4 mm; 3,0/3,2 mm; 4,0 mm; 4,8/5,0 mm für Blindniete • je 1 Umrüstsatz M3, M4, M5 und M6 für Blindnietmutter • je 1 Gewindehülse M4 und M5 für RIFBOLT®-Gewindebolzen • je 1 Maulschlüssel SW 15/19, SW 21/17 und SW 5/8 								
Artikel-Nr.: 310.100.000.000								

Ersatzteile für Multi 1

Nr.	Ersatzteil	Artikel-Nr.
1A	MULTI 1 Mundstück 2,4mm	311.100.000.240
1B	MULTI 1 Mundstück 3,0/3,2mm	311.100.000.123
1C	MULTI 1 Mundstück 4,0mm	311.100.000.124
1D	MULTI 1 Mundstück 4,8/5,0mm	311.100.000.125
2	MULTI 1 Spannhülse	311.100.000.025
3	MULTI 1 Spannbacken	311.100.000.026
4	MULTI 1 Führungshülse	311.100.000.021
5	MULTI 1 Druckfeder	311.100.000.022
6	MULTI 1 Spannschraube	311.100.000.023
7	MULTI 1 Vordere Hülse Blindniete	311.100.000.019
8A	MULTI 1 Gewindedorn M3	311.100.003.003
8B	MULTI 1 Gewindedorn M4	311.100.003.004
8C	MULTI 1 Gewindedorn M5	311.100.003.005
8D	MULTI 1 Gewindedorn M6	311.100.003.006
9A	MULTI 1 Mundstück M3	311.100.002.003
9B	MULTI 1 Mundstück M4	311.100.002.004
9C	MULTI 1 Mundstück M5	311.100.002.005
9D	MULTI 1 Mundstück M6	311.100.002.006
10A	MULTI 1 Gewindehülse M4	311.100.004.004
10B	MULTI 1 Gewindehülse M5	311.100.004.005
10C	MULTI 1 Gewindehülse M6	311.100.004.006
11	MULTI 1 Vordere Hülse BNM	311.100.000.119



Nutzen Sie auch unseren interaktiven ProduktViewer für die schnelle Suche nach dem korrekten Ersatzteil.





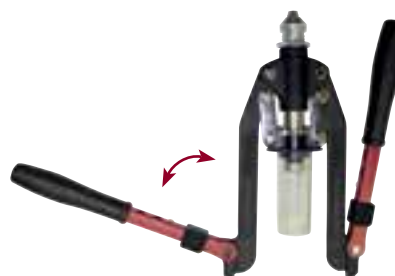
klappbare Arme <



Multi 5 mit eingeklappten Armen in schlagfestem Kunststoff-Koffer.

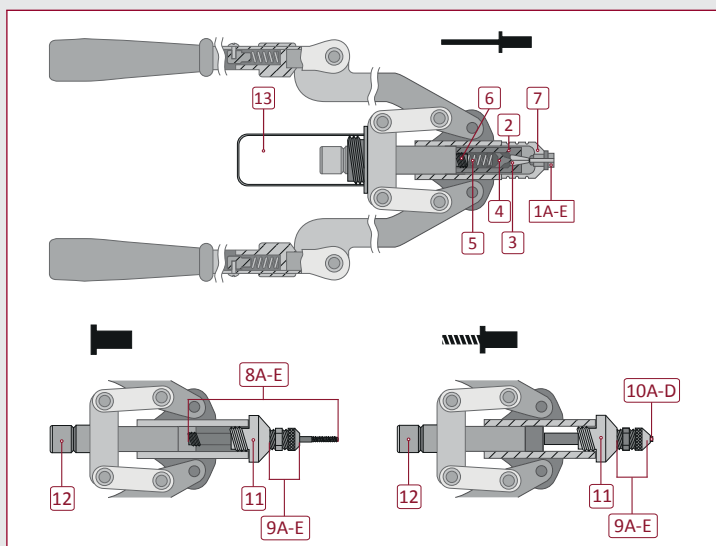
	M3	M4	M5	M6	M8	M10	M12
		Aluminium					
		Stahl					
		Stahl					
Kunststoff-Koffer		Koffermaße 385 x 240 x 55 mm					
1,9 kg		klappbare Zangengriffe					
Inhalt:							
<ul style="list-style-type: none"> je 1 Mundst. 3,0/3,2 mm; 4,0 mm; 4,8/5,0 mm; 6,0 mm; 6,4 mm für Blindniete je 1 Umrüstsatz M4, M5, M6, M8 und M10 für Blindnietmuttern je 1 Gewindehülse M4, M5, M6 und M8 für RIFBOLT®-Gewindebolzen 							
Artikel-Nr.: 310.500.000.000							

	2,4	3,0	3,2	4,0	4,8	5,0	6,0	6,4
		Aluminium						
		Stahl						
		Edelstahl						
		Kupfer Legierungen						



Ersatzteile für Multi 5

Nr.	Ersatzteil	Artikel-Nr.
1A	MULTI 5 Mundstück 3,0/3,2mm	311.100.000.123
1B	MULTI 5 Mundstück 4,0mm	311.100.000.124
1C	MULTI 5 Mundstück 4,8/5,0mm	311.100.000.125
1D	MULTI 5 Mundstück 6,0mm	311.500.000.126
1E	MULTI 5 Mundstück 6,4mm	311.500.000.127
2	MULTI 5 Spannhülse	311.500.000.004
3	MULTI 5 Spannbacken	311.500.000.005
4	MULTI 5 Führungshülse	311.500.000.006
5	MULTI 5 Druckfeder	311.500.000.007
6	MULTI 5 Spannschraube	311.500.000.008
7	MULTI 5 Vordere Hülse Blindniete	311.500.000.003
8A	MULTI 5 Gewindedorn M4	311.100.003.004
8B	MULTI 5 Gewindedorn M5	311.100.003.005
8C	MULTI 5 Gewindedorn M6	311.100.003.006
8D	MULTI 5 Gewindedorn M8	311.500.003.008
8E	MULTI 5 Gewindedorn M10	311.500.003.010
9A	MULTI 5 Mundstück M4	311.100.002.004
9B	MULTI 5 Mundstück M5	311.100.002.005
9C	MULTI 5 Mundstück M6	311.100.002.006
9D	MULTI 5 Mundstück M8	311.500.002.008
9E	MULTI 5 Mundstück M10	311.500.002.010
10A	MULTI 5 Gewindehülse M4	311.100.004.004
10B	MULTI 5 Gewindehülse M5	311.100.004.005



Nutzen Sie auch unseren interaktiven ProduktViewer für die schnelle Suche nach dem korrekten Ersatzteil.

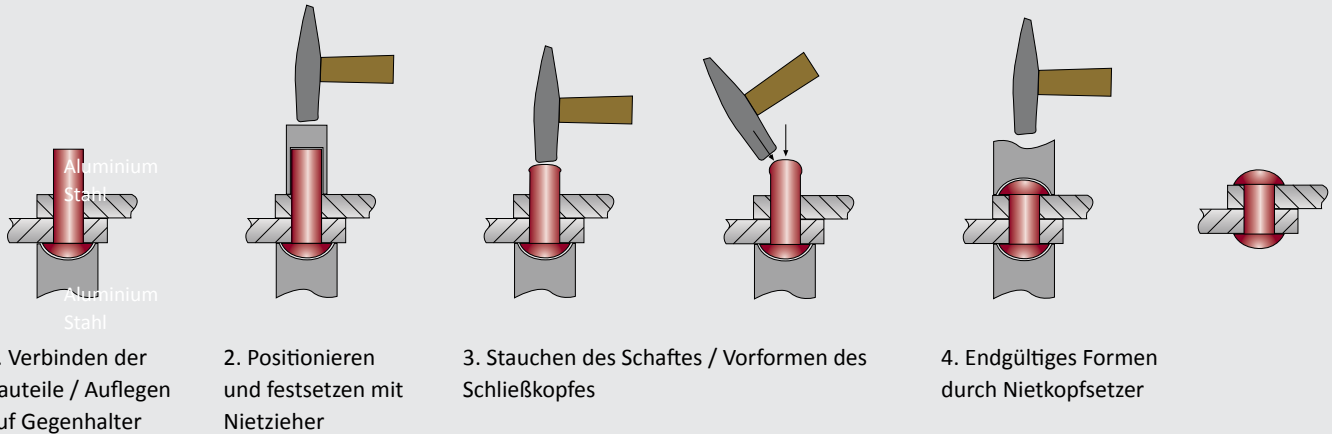
Nr.	Ersatzteil	Artikel-Nr.
10C	MULTI 5 Gewindehülse M6	311.100.004.006
10D	MULTI 5 Gewindehülse M8	311.500.004.008
11	Multi 5 Vordere Hülse	311.500.000.025
12	Multi 5 Zugspindel	311.500.000.009
13	MULTI 5 Stiftauffangbehälter	311.500.000.010

MULTI 5



Setzen von DIN-Industrieniete

Die Verarbeitung von Industrieniete kann auf vielfältigste Weise erfolgen. Angefangen bei der einfachen, manuellen Umformung mit Hilfe untenstehender **Döpper**, über den Einsatz von **Handzangen oder Kniehebelpressen**, bis hin zur auf individuelle Anforderungen abgestimmten **Sondermaschine**.



1. Verbinden der Bauteile / Auflegen auf Gegenhalter

2. Positionieren und festsetzen mit Nietzieher

3. Stauchen des Schaftes / Vorformen des Schließkopfes

4. Endgültiges Formen durch Nietkopfssetzer

DIN 6435, aus Achtkantstahl, mit Sicherheits-Schlagkopfvergütung (verhindert das Absplittern am Kopf), Schaft gleichmäßig durchgehärtet, mit Kunststoff-Klemmhalter.



Nietkopfssetzer-Set
Artikel-Nr.: 18.509.000.002



Lieferumfang je: 5 Nietdöpper 2,0 - 3,0 - 4,0 - 5,0 und 6,0 mm ϕ

Nietkopfszieher-Set
Artikel-Nr.: 18.509.000.001



Setzen von Achsenklemmen

Befestigen Sie unsere Achsenklemmrings oder -kappen schnell und zuverlässig mit dem passenden Setzeisen. Dieses nützliche Werkzeug hilft, den Verbinder bei der Montage nicht zu beschädigen und sorgt für eine einfache, gleichmäßige Übertragung der notwendigen Kraft.



für Achsenklemmrings

Aussen- ϕ	Nr.
15,0 mm	18.509.000.150
18,0 mm	18.509.000.180
25,0 mm	18.509.000.250

für Achsenklemmkappen

Aussen- ϕ	Nr.
12,0 mm	18.509.000.120
16,0 mm	18.509.000.160
20,0 mm	18.509.000.200
27,0 mm	18.509.000.270
30,0 mm	18.509.000.300



