





**i Rivdom.** Der kabellose Akku-Nieter von VVG.

Seit seiner erfolgreichen Markteinführung 2011 ist der **Rivdom** die **innovative, moderne Lösung in der unabhängigen Blindnietverarbeitung** - beliebt beim Handwerk und in der Industrie.

**Rivdom überzeugt** durch seine hervorragenden Leistungsdaten, das ergonomische Design für ein angenehmes Handling im Arbeitsalltag, den großen Lieferumfang sowie interessante Zusatzoptionen und das hervorragende Preis-Leistungsverhältnis.

So sind alle Akkus mit einer **komfortablen Ladestandsanzeige** ausgestattet und für den komplett mobilen Einsatz steht ein **12V/24V-Kfz-Ladegerät** zur Verfügung.

In **Rivdom** steckt unsere gesamte Erfahrung aus der Entwicklung und Produktion von Handnietwerkzeugen, Druckluftgeräten und Automationslösungen - "designed by Honsel Germany".

**NEU SEIT HERBST 2014 - RivdomTWO**, der **KRÄFTIGE Akku-Nieter** auch für hochfeste Blindniete bis 6,4 mm!!

# RivdomONE<sup>1</sup>

## DER KABELLOSE AKKU-NIETER

Für Blindniete bis  
5,0 mm Durchmesser



OPTIONAL

- Verlängerte vordere Hülse
- verlängerte Mundstücke
- Nietlehren (Fassadenmundstücke)
- Sondermundstücke
- Vario-Mundstück



Inklusive aller  
Standard-Mundstücke  
in Aufbewahrungsbox



LED-beleuchtete Nietstelle



OPTIONAL

### Rückhaltemundstück

Verhindert das Herausfallen der Niete  
und des Restdorns bei senkrechter  
Verarbeitung.



Robuster Kunststoffkoffer  
mit Metallverschlüssen



Sichere Standfläche

[14,4 V LI-ION POWERPA

RIVDOM® verschafft professionelle Bewegungsfreiheit - überall.



Transparenter Auffangbehälter



Hervorragende Ergonomie, tiefer Schwerpunkt und geringes Gewicht



Hochwertiges Schnellladegerät



Gummierter Handgriff



Kraftvolle Li-Ion Schiebeakkus mit Ladestandsanzeige  
(14,4 V/1,5 Ah oder 14,4V/3,0 Ah)  
-je nach Ausführung-



OPTIONAL

Kfz-Ladegerät 12 V/24 V





## Die neue feste Größe in der unabhängigen Blindniet-Verarbeitung

Lernen Sie Rivdom® kennen und lassen Sie sich begeistern.

Blindniete bis 5 mm Durchmesser in allen Materialien werden durch den kräftigen Motor und die optimale Abstimmung zuverlässig gesetzt. Die modernen Li-Ion-Akkus haben eine große Kapazität und sind mit dem mitgelieferten Ladegerät schnell wieder einsatzbereit.

Praktische Details wie zum Beispiel der transparente Auffangbehälter, mit dem der Füllstand der abgerissenen Stifte immer sichtbar ist und eine LED-Beleuchtung der Nietstelle runden den überzeugenden Auftritt ab, der schon viele zufriedene Kunden mit einem hervorragenden Preis-Leistungsverhältnis überzeugt. Jetzt auch in verschiedenen Ausstattungsvarianten.



Optische Ladestandsanzeige auf jedem Rivdom-Akku



LED-beleuchtete Nietstelle



Robuster Kunststoffkoffer mit Metallverschlüssen und Platz für zwei Akkus



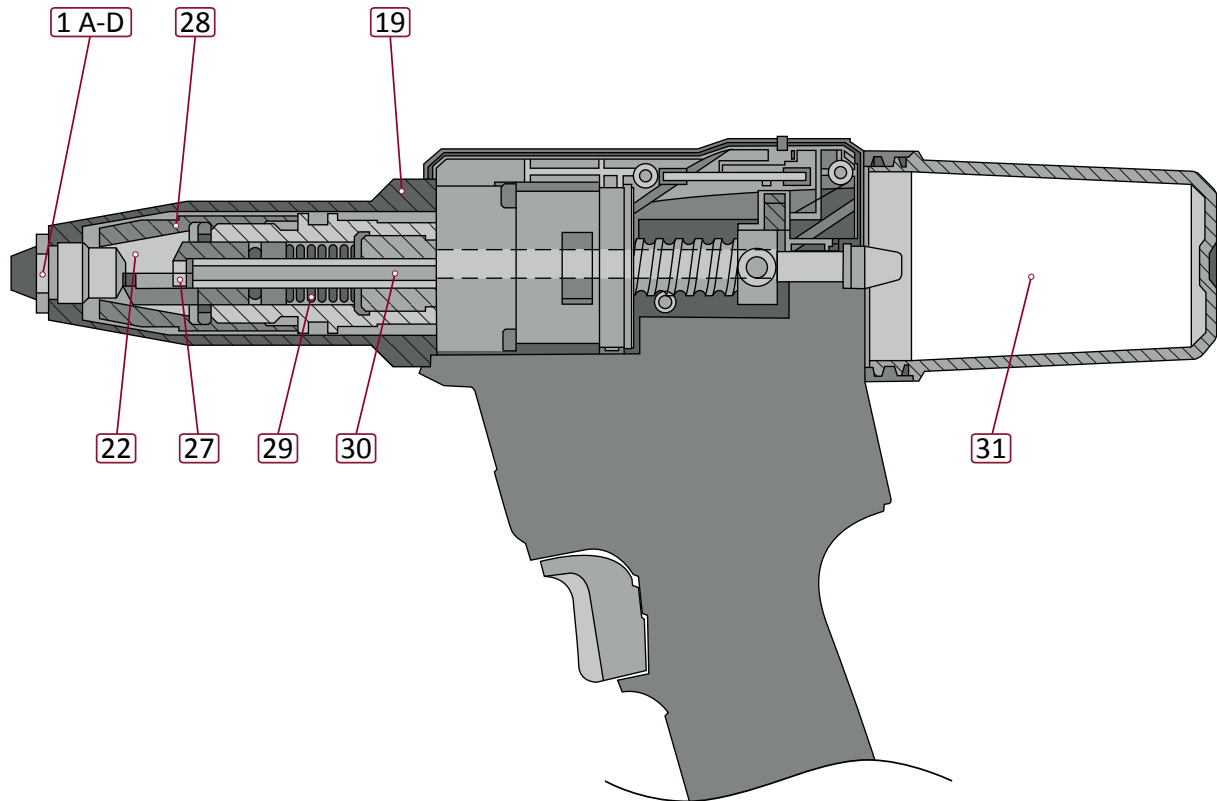
Attraktive Verkaufsverpackung

	2,4	3,0	3,2	4,0	4,8	5,0	6,0	6,4	8,0
Aluminium									
Stahl									
Edelstahl									
Kupfer Legierungen									
<b>Lieferumfang Standardversion V1</b>	<ul style="list-style-type: none"> <li>• 4 Mundstücke in Box</li> <li>• 1 Stiftaufangbehälter</li> <li>• <b>1 Li-Ion Akku 14,4V/1,5Ah*</b></li> <li>• 1 Schnell-Ladegerät 220V</li> <li>• Montageschlüssel</li> </ul>					<b>Hub:</b> 21 mm <b>*Kapazität:</b> Bis zu 2.000 Stck Blindniete je nach Typ und Material		<b>max.Stift-ø:</b> 3,4 mm <b>Zugkraft:</b> 10.000 N <b>Ladezeit 1,5Ah:</b> <1 Stunde 1,54 kg zzgl. Akku (0,33kg/0,53 kg)	
<b>Standardversion</b> <b>Artikel-Nr. 320.400.000.001-10</b>									

**JETZT NOCH KRÄFTIGER!**

Nr.	Alternative Packvarianten	Artikel-Nr.
V2	Rivdom ONE im Koffer inkl Mundstücksatz, Stiftaufangbehälter, <b>2 Stück Akku 14,4V/1,5Ah</b> , Schnellladegerät	320.400.000.000-00181-1
V3	Rivdom ONE im Koffer inkl Mundstücksatz, Stiftaufangbehälter, <b>1 Stück Akku 14,4V/3,0Ah</b> , Schnellladegerät	320.400.000.000-00182-1
V4	Rivdom ONE im Koffer inkl Mundstücksatz, Stiftaufangbehälter, <b>1 Stück Akku 14,4V/1,5Ah, 1 Stück Akku 14,4V/3,0Ah</b> , Schnellladegerät	320.400.000.000-00183-1
V5	Rivdom ONE im Koffer inkl Mundstücksatz, Stiftaufangbehälter, 1 Stück Akku 14,4V/1,5Ah, <b>Kfz-Ladegerät 12V/24V</b>	320.400.000.000-00184-1
V6	Rivdom ONE im Koffer inkl Mundstücksatz, Stiftaufangbehälter, <b>2 Stück Akku 14,4V/3,0Ah</b> , Schnellladegerät	320.400.000.000-00186-1

## Ersatzteile für Rivdom ONE



Nr.	Ersatzteil	Artikel-Nr.
1A	Mundstück 2,4 mm	321.300.100.022
1B	Mundstück 3,0/3,2 mm	321.300.100.023
1C	Mundstück 4,0 mm	321.300.100.024
1D	Mundstück 4,8/5,0 mm	321.300.100.025
19	Vordere Hülse NEU (geeignet für Rückhalte- und Mundstücke)	321.300.100.015-001.1
22	Spannbacken (3teilig)	321.070.000.241
27	Führungshülse	321.300.100.017
28	Spannhülse	321.300.100.016
29	Druckfeder Spannmehanismus	321.300.100.021
30	Stiftableitungsröhrchen	321.300.100.049
31	Stiftauffangbehälter transparent	321.300.100.031

Zubehör ohne Abbildung	Artikel-Nr.
Rückhalte- und Mundstück 3,0/3,2mm	321.300.100.062
Rückhalte- und Mundstück 4,0mm	321.300.100.064
Rückhalte- und Mundstück 4,8/5,0mm	321.300.100.063
Fassaden- und Mundstück 5,0mm Kopf 11	321.085.000.511
Fassaden- und Mundstück 5,0mm Kopf 14	321.085.000.514
Mundstückbox - leer-	321.300.100.070
Verlängerte vordere Hülse (165 mm)	321.300.100.072
Vario-Schnellwechsellmundstück	321.300.100.071

Li-Ion Akku 14,4V/1,5Ah	321.400.000.022-0-1
Li-Ion Akku 14,4V/3,0Ah	321.4u00.000.023-0-1
Schnell-Ladegerät 220V	321.400.000.001-0-1
Ladegerät 12V/24V	321.400.000.001-0-20



Nutzen Sie auch unseren interaktiven ProduktViewer für die schnelle Suche nach weiteren Ersatzteilen.

**ALLE IN EINEM. DAS VARIO-MUNDSTÜCK**

Ein Mundstück mit den Durchmessern 2,4mm, 3,0/3,2mm, 4,0mm und 4,8/5,0 mm für den schnellen und komfortablen Wechsel.





## Ein **STARKES** Stück für die ganz **großen** Aufgaben.

Rivdom®TWO - der kräftige Akku-Nieter für Blindniete bis 6,4 mm Durchmesser in allen Materialien - auch für hochfeste Varianten!

Mit einer **Setzkraft von 20.000 N** und einem sehr großen **Hub von 30 mm** lassen sich neben Standard-Blindniete und hochfesten Ausführungen wie Fero®-Bulb und Fero®-Bolt, auch Preßlaschen-Blindniete oder Schließringbolzen schnell und zuverlässig ohne Nachsetzen verarbeiten.

# RivdomTWO<sup>2</sup>



## L-BOXX®

**Die innovative Verpackungslösung mit Mehrwert.**

RivdomTWO ist erhältlich in der SORTIMO L-BOXX oder nur in einem Tiefziehteil, passend für Ihre vorhandenen Sortimo-Boxen.

Beide Varianten sind verfügbar mit einem oder zwei 20 V Akkus und zusätzlich in einem stabilen Umkarton verpackt.



**Tiefziehteil passend für SORTIMO L-BOXX**

Inkl. Rivdom2, wahlweise ein oder zwei 20 V Akkus, Ladegerät, Mundstücksatz in Box und Montageschlüssel.



**SORTIMO L-BOXX**

Inkl. Rivdom2, wahlweise ein oder zwei 20 V Akkus (Abbildung), Ladegerät, Mundstücksatz in Box und Montageschlüssel.

Designed by **HONSEL | Germany**



2,4	3,0	3,2	4,0	4,8	5,0	6,0	6,4	8,0	
			Aluminium						
			Stahl						
			Edelstahl						
			Kupfer Legierungen						
<b>Lieferumfang Standardversion V1 in L-Boxx</b>				<b>Hub:</b> 30 mm		<b>max.Stift-Ø:</b> 4,8 mm			
<ul style="list-style-type: none"> <li>• 4 Mundstücke in Box</li> <li>• 1 Stiftaufangbehälter</li> <li>• <b>1 Li-Ion Akku 20V/2,0Ah*</b></li> <li>• 1 Schnell-Ladegerät 220V</li> <li>• Montageschlüssel</li> </ul>				<b>*Kapazität:</b> Bis zu 2.000 Stck Blindniete je nach Typ und Material		<b>Zugkraft:</b> 20.000 N  <b>Ladezeit 2,0Ah:</b> ca. 30 Minuten			
				CE		2,0 kg inkl. Akku			
<b>Standardversion</b>									
<b>Artikel-Nr. 320.500.000.002-10</b>									

Nr.	Alternative Packvarianten	Artikel-Nr.
V2	Rivdom TWO in L-Boxx inkl Mundstücksatz, Stiftaufangbehälter, <b>2 Stück Akku 20V/2,0Ah</b> , Schnellladegerät und Montageschlüssel	320.500.000.000-00281-1
V3	Rivdom TWO im Tiefziehteil inkl Mundstücksatz, Stiftaufangbehälter, <b>1 Stück Akku 20V/2,0Ah</b> , Schnellladegerät und Montageschlüssel	320.500.000.000-001-10
V4	Rivdom TWO im Tiefziehteil inkl Mundstücksatz, Stiftaufangbehälter, <b>2 Stück Akku 20V/2,0Ah</b> , Schnellladegerät und Montageschlüssel	320.500.000.000-00181-1

Zubehör	Artikel-Nr.
Li-Ion Akku 20V/2,0Ah	321.500.000.021-0-1
Schnell-Ladegerät 220V	321.500.000.001-0-1

# Rivdom TWO<sup>2</sup>

## Modernste Motorentechnologie

Der neu entwickelte bürstenlose BLDC-Gleichstrommotor garantiert einen nahezu verschleißfreien, dauerhaften Lebenszyklus. Geringerer Strombedarf und reduzierte Wärmeentwicklung erhöhen Effizienz und Wirkungsgrad sowie die Akkulaufzeit bei verlängerten Arbeitsintervallen. Es lassen sich hohe Drehzahlen bei gleichzeitiger Laufruhe und die Integration der gesamten Geräte-Elektronik in den Motor realisieren. Die daraus resultierende Gewichtsersparnis garantiert zusammen mit der bekannt perfekten Ergonomie ein sehr komfortables Arbeiten.



- Standardmundstücke für Verarbeitungsbereich in separater Box enthalten
- Sondermundstücke für viele Anwendungen verfügbar

**20.000 N SETZKRAFT!  
30 MM HUB!  
BÜRSTENLOSER MOTOR!**

LED beleuchtete Nietstelle

Robust, bewährt und sicher.  
Transparenter Stiftaufangbehälter sowie Stiftsicherung im Gerät

Optische Ladestandanzeige auf jedem Akku - zur Kontrolle bei montiertem Akku im laufenden Betrieb!

- Geringes Gewicht
- Perfekte Ergonomie
- Gummierter Komfort-Griff
- Optimierte Geräteposition
- Sichere Standfläche



Weitere Informationen und Ersatzteilübersicht

RIVDOM  
TWO



## Zukunftsweisende Ladetechnologie *plus*

Erstmals wird beim RivdomTWO<sup>2</sup> ein elektronisches Schnell-Ladegerät eingeführt, das die verwendeten **Batterien automatisch identifiziert**. So können zukünftig sowohl 16 V und 20 V Akkus mit demselben Gerät geladen werden!

Auch die Ladezeit der neuen Rivdom-Akkus setzt Maßstäbe:

Der neue 2,0 Ah Li-Ion Akku ist **schon nach ca. 30 Minuten wieder einsatzbereit!**