





**i** **Zuverlässig und langlebig.** Viele unserer Druckluftgeräte, wie das BZ-Werkzeug aus den sechziger Jahren auf der linken Seite, verrichten zum Teil seit Jahrzehnten tagtäglich Ihren Dienst.

Diese **lange Erfahrung** und **permanente Optimierung und Weiterentwicklung** machen die erfolgreichen Werkzeuge der BZ- und VNG-Serien zu sicheren Partnern in der industriellen Serienfertigung, ebenso wie in Werkstätten und beim Handwerk.

Eine **robuste Bauweise** und **vollständige Ausstattung** mit allen nötigen Umrüstteilen sowie **umfangreiches Zubehör** und Ergänzungen wie axialen Versionen oder Winkelnietköpfe lassen keine Wünsche offen.

Für spezielle Anwendungen konstruieren und produzieren wir **Automationen** oder **Prozessüberwachungen** individuell nach Ihren Vorgaben.



# BZ 103 A

## Setzgerät für Blindniete

- > pneumatisch-hydraulisch
- > mit Permanent- und Intervallabsaugung

**Neu ab Frühjahr 2015**

- Noch schnellerer Setzvorgang!
- Verringerter Luftverbrauch!
- Optimierte Mundstücke!
- Optimierter Spannmechanismus!





**BZ 103 A.** Die aktuelle Version des tausendfach bewährten Standardgerätes für die zuverlässige Blindnietverarbeitung. **Ein echter Klassiker. Geräuschreduziert, mit hervorragender Ergonomie, umfangreichem Lieferumfang** inklusive aller notwendiger Umrüstteile in einer **hochwertigen Verpackung.** Individuell einstellbare Absaugung des Nietstiftes.



Wir passen Druckluftwerkzeuge nach Ihren Vorgaben an. Beispiel: **Sonderausführung BZ 103 A AXIAL.**



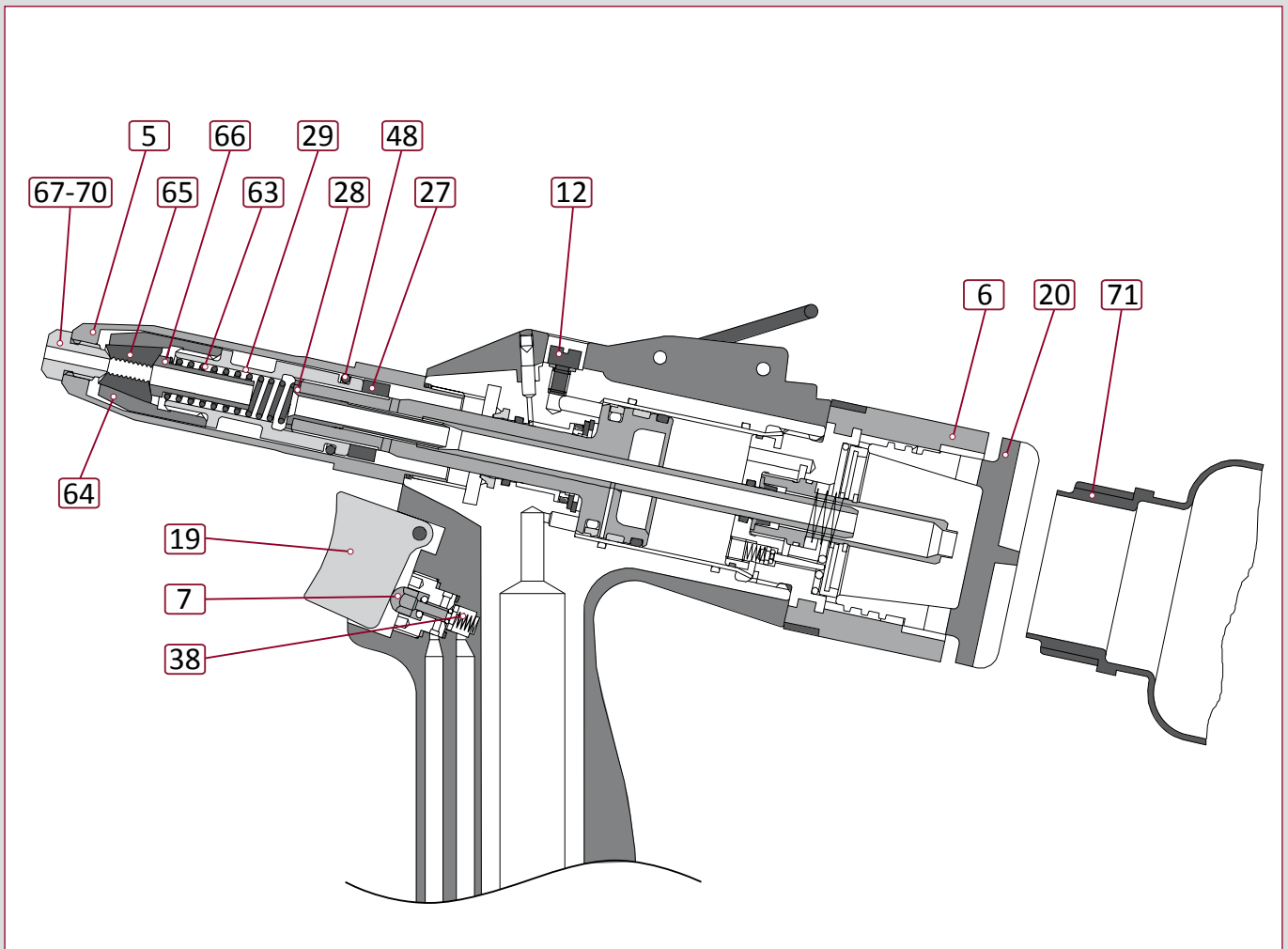
	2,4	3,0	3,2	4,0	4,8	5,0	6,0	6,4	8,0
Aluminium									
Stahl									
Edelstahl									
Kupfer Legierungen									
<b>Lieferumfang</b> • 4 Mundstücke • 1 Satz Spannbacken • 1 Flasche Hydrauliköl/ Nachfülleinheit • 2 Stiftaufnahmebehälter 	<b>Druck:</b> 5-7 bar			<b>max. Stift-Ø:</b> 3,2 mm					
	<b>Hub:</b> 18 mm			<b>Luftverbrauch:</b> 2,4 Liter					
	<b>Geräusch:</b> < 75 dB(A) <sub>(68,32)</sub>			<b>Zugkraft bei 7 bar:</b> 11700 N					
	 1,8 kg			<b>Schlauchanschluss:</b> G 1/4 innen, links oder rechts anbringbar					
<b>Artikel-Nr.: 320.103.000.000</b>									

▶ Sonderzubehör und -mundstücke  
Seite 205.

▶ Passendes Druckluft-Zubehör  
Seite 211.



## Ersatzteile für BZ 103 A



Nutzen Sie auch unseren interaktiven ProduktViewer für die schnelle Suche nach weiteren Ersatzteilen.



Nr.	Ersatzteil	Artikel-Nr.
5	Vordere Hülse lang	321.101.000.016
6	Stiftsicherung komplett	321.102.000.006
7	Auslöseventil	321.102.000.007
12	Ölablassschraube kpl. mit O-Ring	321.101.000.027
19	Drücker komplett	321.102.000.016
20	Verschlusskappe Stiftsicherung	321.102.000.017
27	Kontermutter M 12x1	321.102.000.023
28	Vacuumdüse	321.121.000.121
29	Zwischenstück	321.102.000.025
38	Druckfeder Drücker	321.102.000.036

Nr.	Ersatzteil	Artikel-Nr.
48	O-Ring 15.0x2.0 NBR 90°Shore	321.101.000.042
63	Druckfeder Spannmechanismus	311.045.000.013
64	Spannhülse	311.045.000.010
65	Spannbacken (3tg)	321.070.000.241
66	Führungshülse	321.055.000.020
67	Mundstück 2,4 mm	321.070.000.240
68	Mundstück 3,0/3,2 mm	321.085.000.123
69	Mundstück 4,0 mm	321.085.000.124
70	Mundstück 4,8/5,0 mm	321.085.000.125
71	Stiftauffangbehälter gebohrt	321.082.000.010

**Windabweiser**

Zur Umlenkung der Absaugluft in einen bestimmte Richtung. Einsetzbar an allen BZ-Setzgeräten mit Standardauffangbehälter.

321.101.000.091

22,40 €

Spezialzubehör für das Ableiten abgerissener Nietdorne durch einen Schlauch in große Auffangbehälter, für die Optimierung der Abläufe bei hohem Nietaufkommen oder in stationären Anlagen auf Anfrage verfügbar!



# BZ 123 A

## Setzgerät für Blindniete

- > pneumatisch-hydraulisch
- > mit Permanent- und Intervallabsaugung

**Neu ab Frühjahr 2015**

- Noch schnellerer Setzvorgang!
- Verringerter Luftverbrauch!
- Optimierte Mundstücke!
- Optimierter Spannmechanismus!



**BZ 123 A. Das kraftvolle Werkzeug für Blindniete bis 8,0 mm Durchmesser!** Mit einem **sehr großen Hub von 25 mm** auch hervorragend geeignet für die Verarbeitung hochfester FERÖ®-BOLT Blindniete. Wie alle pneumatisch-hydraulischen Honsel-VVG-Werkzeuge **geräusch-reduziert**, mit **hervorragender Ergonomie** und **umfangreichem Lieferumfang**. Viele Sonderzubehöerteile verfügbar. Individuelle Anpassungen möglich.



Die BZ 123 A ist hervorragend geeignet für die Verarbeitung hochfester FERÖ®-BOLT Blindniete. Um eine garantiert funktionssichere Verriegelung des Nietdornes zu gewährleisten, sind unbedingt die auf **Seite 205** gezeigten Sondermundstücke zu verwenden!



BZ 123 A mit spezieller vorderer Hülse und Sondermundstück für die Montage von ZURSSCHienen mit FERÖ®-BOLT Blindniete.



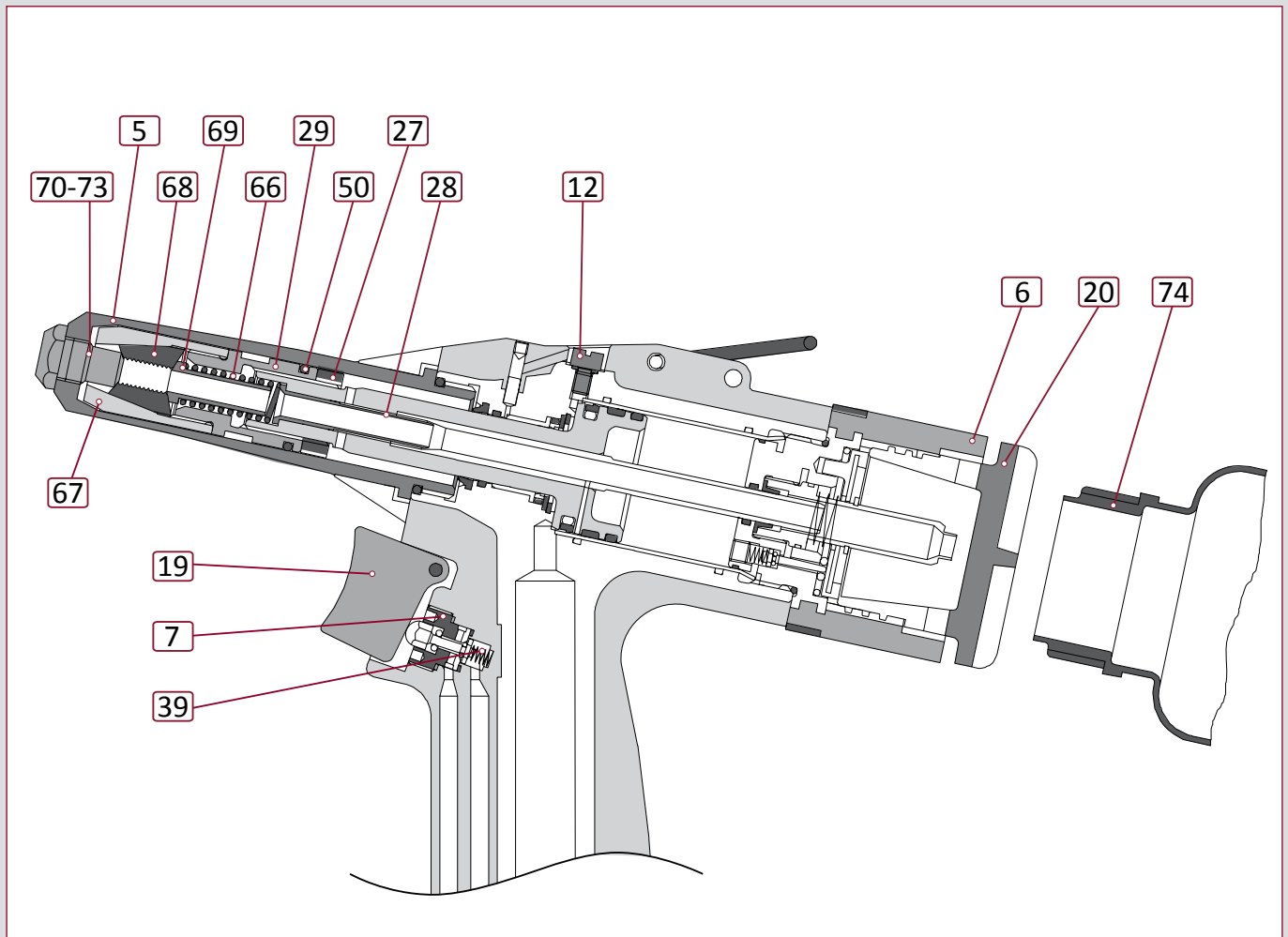
	2,4	3,0	3,2	4,0	4,8	5,0	6,0	6,4	8,0
				Aluminium					
				Stahl					
				Edelstahl					
				Kupfer Legierungen					
<b>Lieferumfang</b>	<ul style="list-style-type: none"> <li>• 4 Mundstücke</li> <li>• 1 Satz Spannbacken</li> <li>• 1 Flasche Hydrauliköl/ Nachfülleinheit</li> <li>• 2 Stiftaufangbehälter</li> </ul>			Druck: 5-7 bar			max. Stift-ø: 4,8 mm		
				Hub: 25 mm			Luftverbrauch: 3,5 Liter		
				Geräusch: < 75 dB(A) <sub>(68,32)</sub>			Zugkraft bei 7 bar: 18700 N		
							2,34 kg		
<b>Artikel-Nr.: 320.123.000.000</b>									



- ▶ Sonderzubehör und -mundstücke [Seite 205](#).
- ▶ Passendes Druckluft-Zubehör [Seite 211](#).



## Ersatzteile für BZ 123 A



Nutzen Sie auch unseren interaktiven ProduktViewer für die schnelle Suche nach weiteren Ersatzteilen.



Nr.	Ersatzteil	Artikel-Nr.
5	Vordere Hülse lang	321.121.000.016
6	Stiftsicherung komplett	321.102.000.006
7	Auslöseventil	321.102.000.007
12	Ölablaßschraube kpl. mit O-Ring	321.101.000.027
19	Drücker komplett	321.102.000.016
20	Verschlusskappe Stiftsicherung	321.102.000.017
27	Kontermutter M 14x1,5	321.120.000.023
28	Vacuumdüse	321.221.000.014
29	Zwischenstück	321.122.000.025
39	Druckfeder Drücker	321.102.000.036

Nr.	Ersatzteil	Artikel-Nr.
50	O-Ring 16.0x2.0 NBR 70°Shore	321.120.000.014
66	Druckfeder	311.045.000.013
67	Spannhülse	321.120.000.012
68	Spannbacken (3tg)	321.120.000.011
69	Führungshülse	321.120.000.010
70	Mundstück 4,0 mm	321.120.000.124
71	Mundstück 4,8/5,0 mm	321.120.000.125
72	Mundstück 6,0 mm	321.120.000.126
73	Mundstück 6,4 mm	321.120.000.127
74	Stiftauffangbehälter	321.082.000.010



#### Verlängerter Auffangbehälter

Für den Einsatz langer Blindniete oder Blindniete mit einem verlängerten Nietdorn.

321.221.000.065

27,00 €

Spezialzubehör für das Ableiten abgerissener Nietdorne durch einen Schlauch in große Auffangbehälter für die Optimierung der Abläufe bei hohem Nietaufkommen oder in stationären Anlagen auf Anfrage verfügbar!



## BZ 133 A Setzgerät für Blindniete

- > pneumatisch-hydraulisch
- > mit Permanent- und Intervallabsaugung

**Neu ab Frühjahr 2015**

- Noch schnellerer Setzvorgang!
- Verringerter Luftverbrauch!
- Optimierte Mundstücke!
- Optimierter Spannmechanismus!





**BZ 133 A. Der starke Spezialist für hochfeste Blindniete bis 8,0 mm Durchmesser!** Hochfeste FERÖ®-BULB Blindniete werden durch die Kombination von normalem Hub, sehr großer Setzkraft (24.000 N!) und auf die Rillierung des Nietdornes optimierte Spannbacken sehr komfortabel und sicher gesetzt.

Unser Außendienst stellt Ihnen generell alle pneumatisch-hydraulischen Werkzeuge vor Ort vor. Vereinbaren Sie einen Termin!



Für FERÖ®-BULB Blindniete ausgelegt



2,4	3,0	3,2	4,0	4,8	5,0	6,0	6,4	8,0	
			Aluminium						
			Stahl						
			Edelstahl						
			Kupfer Legierungen						
<b>Lieferumfang</b>					<b>Druck:</b> 5-7 bar		<b>max. Stift-<math>\phi</math>:</b> 4,8 mm		
<ul style="list-style-type: none"> <li>• 4 Mundstücke</li> <li>• 1 Satz Spannbacken</li> <li>• 1 Flasche Hydrauliköl/ Nachfülleinheit</li> <li>• 2 Stiftauffangbehälter</li> </ul>					<b>Hub:</b> 18 mm		<b>Luftverbrauch:</b> 3,5 Liter		
					<b>Geräusch:</b> < 75 dB(A)		<b>Zugkraft bei 7 bar:</b> 24.000 N		
					 2,34 kg		<b>Schlauchanschluss:</b> G 1/4 innen, links oder rechts anbringbar		
<b>Artikel-Nr.: 320.133.000.000</b>									

Ersatzteil	Artikel-Nr.
Mundstück 4,0 mm	321.120.000.124
Mundstück 4,8/5,0 mm	321.120.000.125
Mundstück 6,0 mm	321.120.000.126
Mundstück 6,4 / 8,0 mm	321.120.000.127
Spannhülse	361.122.000.022
Führungshülse	321.055.000.020
Spannbacken	361.122.000.020
O-Ring Spannmechanismus	321.120.000.014
Druckfeder Spannmechanismus	311.045.000.013



Für die Verarbeitung verschiedener Blindniete wie zum Beispiel hochfester FERÖ®-BOLT Blindniete werden **spezielle Mundstücke** benötigt, die in diesem Fall für eine **spezielle Dornverriegelung** sorgen. Auch für **innen oder tief liegende Nietstellen** oder **bewegliche Nietverbindungen** bieten wir Lösungen.

Neben den unten gezeigten, ab Lager verfügbaren, Varianten sind wir aufgrund eines hohen Bestandes entsprechender Rohlinge in der Lage, kurzfristig Sondermundstücke für jede Blindnietabmessung und kundenbezogene Anwendung zu produzieren.

### Mundstücke für FERÖ®-BOLT Blindniete



### Verlängerte Mundstücke (17mm)



### CE-Mundstücke für CERTO®-Blindniete



### Fassadenmundstücke für 5mm-Großkopf-Blindniete



### Verlängerte vordere Hülsen



### Mundstücke FERÖ®-BOLT Blindniete

FERÖ®-BOLT Blindniete 4,8 mm	361.121.008.401
FERÖ®-BOLT Blindniete 6,4 mm	361.121.008.601

### Verlängerte Mundstücke BZ 103 A (und Vorgänger) / RivdomONE

Blindniete 3,0/3,2 mm	321.085.000.323
Blindniete 4,0 mm	321.085.000.324
Blindniete 4,8/5,0 mm	321.085.000.325

Bitte beachten: Für die Verarbeitung mit verlängerten Mundstücken sind Blindniete mit verlängertem Dorn notwendig!

### Verlängerte Mundstücke BZ 123 A (und Vorgänger)

Blindniete 4,0 mm	321.120.000.324
Blindniete 4,8/5,0 mm	321.120.000.325
Blindniete 6,0 mm	321.120.000.326
Blindniete 6,4 mm	321.120.000.327

Bitte beachten: Für die Verarbeitung mit verlängerten Mundstücken sind Blindniete mit verlängertem Dorn notwendig!

### CE-Mundstücke für CERTO®-Blindniete

CERTO®-Blindniete 3,2 mm	321.070.000.240
CERTO®-Blindniete 4,0 mm	321.085.009.124
CERTO®-Blindniete 4,8/5,0 mm	321.085.009.125

### Fassadenmundstücke BZ 103 A (und Vorgänger) / RivdomONE

Großkopf-Blindniete Kopf 11mm	321.085.000.511
Großkopf-Blindniete Kopf 14mm	321.085.000.514

### Fassadenmundstücke BZ 123 A (und Vorgänger) BZ 70 / BZ 72

Großkopf-Blindniete Kopf 11mm	321.120.000.511
Großkopf-Blindniete Kopf 14mm	321.120.000.514
Großkopf-Blindniete Kopf 16mm	321.120.000.516

### Mundstücke für Presslaschen-Blindniete

Presslaschen-Blindniete 5,2 M8 für BZ 103 A (und Vorgänger) / RivdomONE	321.103.716.052-0-1
Presslaschen-Blindniete 5,2 M10 für BZ 123 A (und Vorgänger) / RivdomTWO	321.123.716.052-0-1
Presslaschen-Blindniete 6,3 M10 für BZ 123 A (und Vorgänger) / RivdomTWO	321.123.716.063-0-1

\* (und Vorgänger)

### Verlängerte vordere Hülsen BZ 103 A (und Vorgänger)

Umrüstsatz komplett 130 mm	321.103.010.130
Umrüstsatz komplett 170 mm	321.103.010.170
Umrüstsatz komplett 210 mm	321.103.010.210

### Verlängerte vordere Hülsen BZ 123 A (und Vorgänger)

Umrüstsatz komplett 130 mm	321.123.010.130
Umrüstsatz komplett 170 mm	321.123.010.170
Umrüstsatz komplett 210 mm	321.123.010.210

## Um die Ecke.

Um auch an schwer erreichbaren Verarbeitungsstellen Blindniete setzen zu können, sind auf Anfrage verschiedene **Winkelnietköpfe** zur Montage auf der BZ 103 A verfügbar. Diese Winkelnietköpfe haben Setzkräfte zwischen 5.000 N und 9.200 N mit Hubleistungen zwischen 11 und 17 mm.





- > pneumatisch-hydraulisch
- > kraftgesteuert

### VNG 703. Das kraftgesteuerte Werkzeug für die schnelle Verarbeitung großer Stückzahlen in der Serienfertigung.

Die Steuerung über Einstellung der notwendigen Setzkraft garantiert, dass die Blindnietmutter immer **optimal und materialschonend** gesetzt wird. Dabei zeichnet sich die VNG 703 durch eine **bedienerfreundliche Konzeption** und **einfache Handhabung** aus. Die Umschaltung von Vor- und Rücklauf erfolgt besonders schnell. Durch leichten Druck auf den Gewindedorn wird die Blindnietmutter selbsttätig auf- und nach der Verarbeitung vollautomatisch abgeschraubt.



Einfache, **stufenlose Einstellung** der individuell benötigten Setzkraft



Hervorragend geeignet für die Verarbeitung von OPTO-Mehrbereichs-Blindnietmuttern (► [Seiten 98 - 99](#)).



Sonderzubehör Winkeladapter zur Einhaltung der benötigten Rechtwinkligkeit zum Bauteil



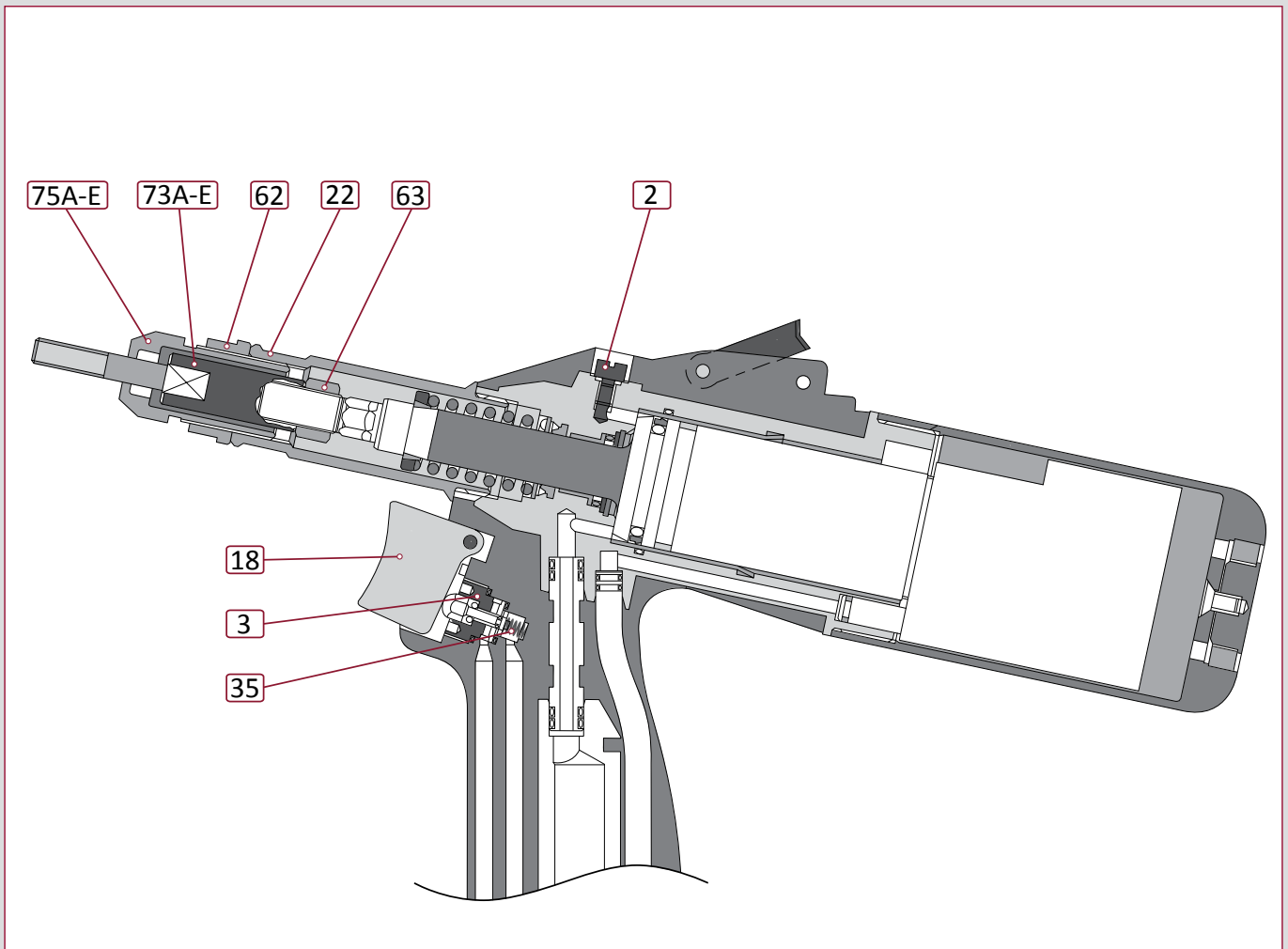
	M3	M4	M5	M6	M8	M10	M12
		Aluminium					
		Stahl					
		Edelstahl					
		Stahl					
<b>Lieferumfang</b> • Umrüstsätze für Blindnietmutter • 1 Flasche Hydrauliköl/ Nachfülleinheit 	Druck: 5-7 bar			Luftverbrauch: 4,4 Liter			
	Hub: 9 mm			Drehzahl: Aufschrauben 1800 U/min. Ausschrauben 2500 U/min.			
	Geräusch: < 75 dB(A) <sub>(68,32)</sub>			Zugkraft bei 7 bar: 20000 N			
	2,5 kg			Schlauchanschluss: G 1/4 innen, links oder rechts anbringbar			
<b>Artikel-Nr.: 320.703.000.000</b>							



- Sonderzubehör, -mundstücke und -gewindedorne zum Beispiel in verlängerter Form, für Grobgewinde, UNC/UNF oder innenliegende Nietstellen auf Anfrage verfügbar!
- Passendes Druckluft-Zubehör [Seite 211](#).



## Ersatzteile für VNG 703



Nutzen Sie auch unseren interaktiven ProduktViewer für die schnelle Suche nach weiteren Ersatzteilen.



Nr.	Ersatzteil	Artikel-Nr.
2	Ölablaßschr. kpl. m. O-Ring	321.101.000.027
3	Auslöseventil BZ 102 A vorm.	321.102.000.007
18	Drücker komplett	321.102.000.016
22	Vordere Hülse VNG 703 vern.	321.703.000.024
35	Druckfeder Drücker	321.102.000.036
62	Kontermutter M18x1	321.801.000.074
63	Kontermutter M 9x0,75	321.802.191.075
73A	Gewindedorn M3	321.800.008.030
73B	Gewindedorn M4	321.800.008.040
73C	Gewindedorn M5	321.800.008.050
73D	Gewindedorn M6	321.800.008.060
73E	Gewindedorn M8	321.800.008.080

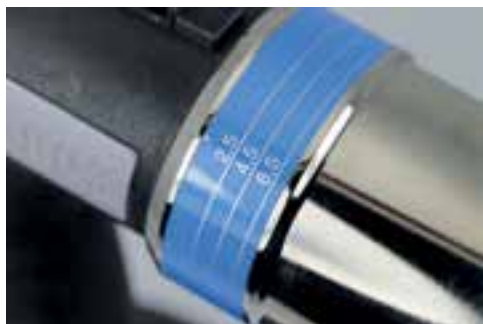
Nr.	Ersatzteil	Artikel-Nr.
74B	Gewindehülse Rifbolt M4	321.800.009.040
74C	Gewindehülse Rifbolt M5	321.800.009.050
74D	Gewindehülse Rifbolt M6	321.800.009.060
75A	Mundstück M3	311.800.000.203
75B	Mundstück M4	311.800.000.204
75C	Mundstück M5	311.800.000.205
75D	Mundstück M6	311.800.000.206
75E	Mundstück M8	311.800.000.208



- > pneumatisch-hydraulisch
- > hubgesteuert

### VNG 903. Die hubgesteuerte Lösung für große Aufgaben optional bis M12.

Das ausgereifte Design und die individuellen Einstellmöglichkeiten machen die VNG 903 zum perfekten Partner für die kraftvolle, sichere Montage aller gängigen Blindnietmuttern. Diese werden durch leichten Druck auf den Gewindedorn **automatisch aufgefädelt**. Der Aufgefädeltstopp erfolgt ebenfalls automatisch - die Abfädelzeit ist einstellbar. **Komfortabel, praktisch, einfach.**



Exakte Einstellung des Setzhubes über Skala auf Einstellkappe



VNG 903 im täglichen Einsatz. Prozeßsichere Montage - kräftig und zuverlässig.



	M3	M4	M5	M6	M8	M10	M12
		Aluminium					optional
		Stahl					optional
		Edelstahl					optional
		Stahl					
<b>Lieferumfang</b> • Umrüstsätze für Blindnietmutter • 1 Flasche Hydrauliköl/ Nachfülleinheit 	Druck: 5-7 bar		Luftverbrauch: 7,5 Liter				
	Hub: 7 mm		Drehzahl: Aufschrauben 1800 U/min. Ausschrauben 2500 U/min.				
	Geräusch: < 75 dB(A) <sub>(68,32)</sub>		Zugkraft bei 7 bar: 29000 N				
	2,7 kg		Schlauchanschluss: G 1/4 innen, links oder rechts anbringbar				
<b>Artikel-Nr.: 320.903.000.000</b>							

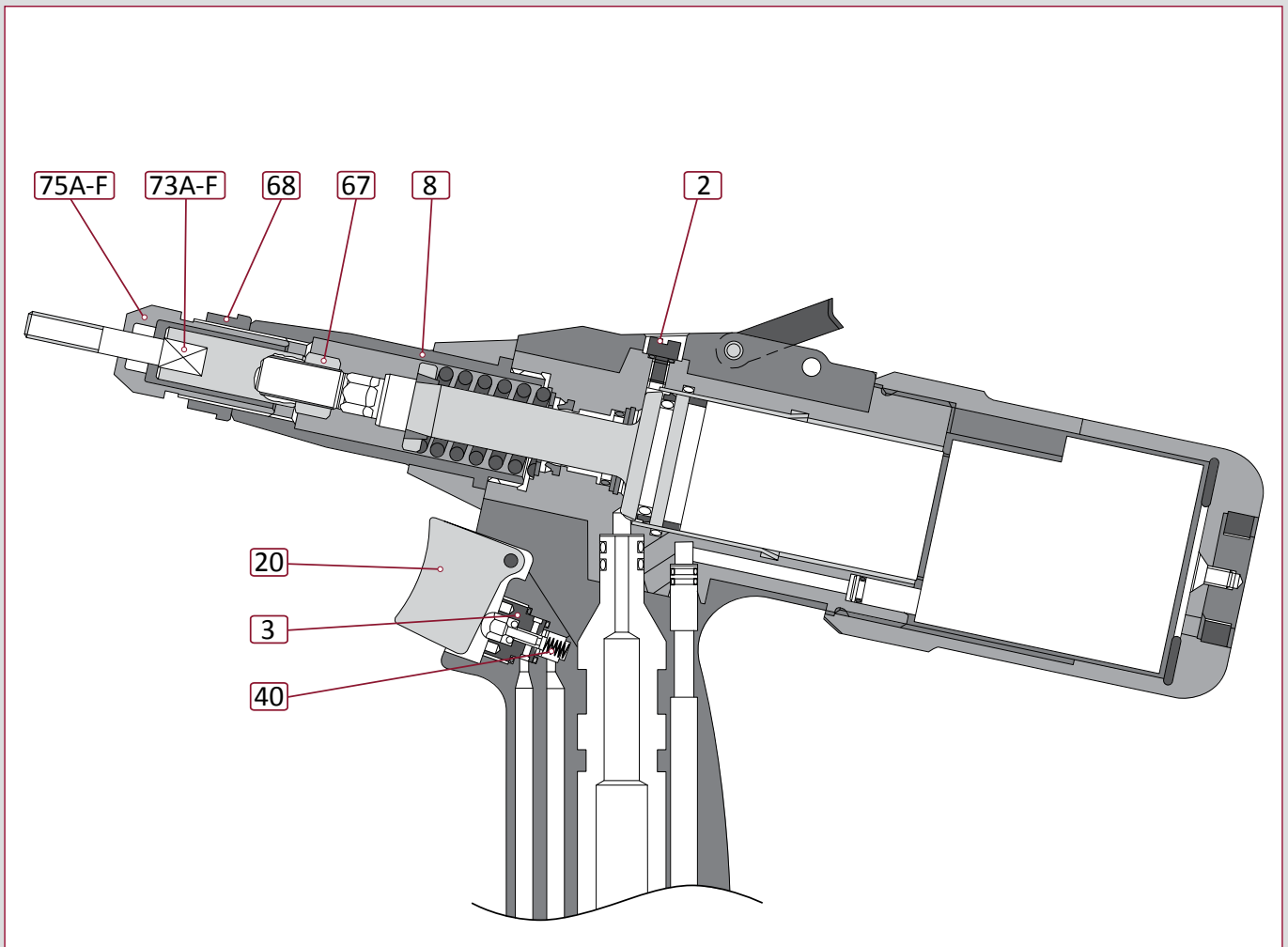
VNG 903



- ▶ Sonderzubehör, -mundstücke und -gewindedorne zum Beispiel in verlängerter Form, für Grobgewinde, UNC/UNF oder innenliegende Nietstellen auf Anfrage verfügbar!
  - ▶ Passendes Druckluft-Zubehör
- Seite 211.



## Ersatzteile für VNG 903



Nr.	Ersatzteil	Artikel-Nr.
2	Ölablaßschr. kpl. m. O-Ring	321.101.000.027
3	Auslöseventil BZ 102 A vorm.	321.102.000.007
20	Drücker komplett	321.102.000.016
8	Vordere Hülse VNG 903	321.903.000.016
40	Druckfeder Drücker	321.102.000.036
67	Kontermutter M 9x0,75	321.802.191.075
68	Kontermutter M18x1	321.801.000.074
74A	Gewindehülse Rifbolt M4	321.800.009.040
74B	Gewindehülse Rifbolt M5	321.800.009.050
74C	Gewindehülse Rifbolt M6	321.800.009.060
74D	Gewindehülse Rifbolt M8	321.800.009.080

Nr.	Ersatzteil	Artikel-Nr.
73A	Mundstück M4	311.800.000.204
73B	Mundstück M5	311.800.000.205
73C	Mundstück M6	311.800.000.206
73D	Mundstück M8	311.800.000.208
73E	Mundstück M10	311.800.000.210
73F	Mundstück M12	311.800.000.212
75A	Gewindedorn M4	321.800.008.040
75B	Gewindedorn M5	321.800.008.050
75C	Gewindedorn M6	321.800.008.060
75D	Gewindedorn M8	321.800.008.080
75E	Gewindedorn M10	321.800.008.100
(75F)	Gewindedorn M12	321.800.008.120

**Hubsicherungsring**

Der Hubsicherungsring verhindert ein ungewolltes Verstellen der Einstellkappe.

> für VNG 701/801/802/903 :

321.801.000.080

36,80 €

Nutzen Sie auch unseren interaktiven ProduktViewer für die schnelle Suche nach weiteren Ersatzteilen.





- > pneumatisch-hydraulisch
- > hubgesteuert

**VNG 753.** Das spezielle Werkzeug für SFM-PL Pressflaschen-Blindnietmuttern. Durch den sehr großen Hub von bis zu 15 mm und entsprechend verlängerte Gewindedorne können diese perfekt und einfach gesetzt werden.

Überzeugen Sie sich von der Leistungsfähigkeit der pneumatisch-hydraulischen Setzwerkzeuge. Unsere technischen Anwendungsberater stellen Ihnen diese bei Ihnen direkt am Einsatzort vor.



	M3	M4	M5	M6	M8	M10	M12
				Stahl			
<b>Lieferumfang</b>			<b>Druck:</b> 5-7 bar		<b>Luftverbrauch:</b> 7,5 Liter		
<ul style="list-style-type: none"> <li>• Umrüstsätze für Pressflaschen-Blindnietmuttern M6 und M8</li> <li>• 1 Flasche Hydrauliköl/ Nachfülleinheit</li> </ul>			<b>Hub:</b> 8 - 15 mm		<b>Drehzahl:</b> Aufschrauben 1800 U/min. Ausschrauben 2500 U/min.		
			2,9 kg		<b>Zugkraft bei 7 bar:</b> 19000 N		
			<b>Schlauchanschluss:</b> G 1/4 innen, links oder rechts anbringbar				
<b>Artikel-Nr.: 320.753.000.000</b>							

Ersatzteil	Artikel-Nr.
Gewindedorn M6	361.800.008.613
Gewindedorn M8	361.800.008.813
Mundstück M6	311.800.000.206
Mundstück M8	311.800.000.208
Kontermutter M18x1	321.801.000.074
Kontermutter M9x0,75	361.802.191.075



## Direkt mitbestellen!

Haben Sie das benötigte Druckluftzubehör berücksichtigt? Sparen Sie unnötigen Aufwand und ordern Sie die für die Druckluftwerkzeuge der BZ- und VNG-Serien passenden Ergänzungen mit Ihrer Gerätebestellung!



Nr.	Bezeichnung	Artikel-Nr.
1	Winkelschwenkverschraubung Aluminium inkl. Gewebeschlauch mit 1/4" Außengewinde und Schlauchkupplung	321.121.000.053-3-1
2	Winkelschwenkverschraubung Ausführung Aluminium	321.121.000.053-1-1
3	Winkelschwenkverschraubung Ausführung Edelstahl	321.121.000.053-2-1
4	Ventilverlängerung R1/8"	321.121.000.052
5	Einschraubschlauchfüllensatz G 1/4" 6mm	321.121.000.057
6	Einschraubschlauchfüllensatz G 1/4" 9mm	321.121.000.058
7a	Stecknippel 7mm G 3/8 für Wartungseinheit	320.848.000.009
7b	Stecknippel 7mm G 1/4 für Winkelschwenkverschraubung	320.848.000.012
8	Schnellschlußkupplung G 1/4"	320.848.000.010
9	Druckregler 7 bar	320.848.000.004
10A	Druckluftspiralschlauch mit Kupplung und Stecknippel -Länge 4m-	320.848.000.005
10B	Druckluftspiralschlauch mit Kupplung und Stecknippel -Länge 6m-	320.848.000.006
10C	Druckluftspiralschlauch mit Kupplung und Stecknippel -Länge 8m-	320.848.000.008
11	Ölnachfülleinheit zum Nachfüllen von Hydrauliköl in die Geräte der BZ- und VNG-Serien	321.101.006.467
12	Filterregler G3/8 komplett	320.848.000.001
13	Wartungseinheit 2teilig komplett	320.848.000.002
---	Ersatzfilter für Filterregler	320.848.000.003
---	Luftmotorenoel 1 Liter	320.848.000.011

Für den reibungslosen Betrieb unserer Druckluftwerkzeuge beachten Sie unbedingt die Angaben in den Bedienungsanleitungen! Wichtig sind zum Erhalt von Leistung und Vermeidung von Defekten die **Eigenschaften der verwendeten Druckluft**. Kondenswasser gefährdet die Schmierung und verursacht Korrosion im Werkzeug! Die Motoren müssen kontinuierlich geschmiert werden! **Wir empfehlen unbedingt die Verwendung von Wartungseinheiten** für saubere und geölte Luft (VNG) **oder Filterdruckminderern** für saubere und tockene Luft (BZ)!



Filterregler G3/8 mit Filterdruckregler, Manometer, Kunststoffschutzkorb, Befestigungswinkel, Stecknippel G3/8 und Schnellschlusskupplung



Wartungseinheit 2teilig G3/8 mit Kunststoffschutzkorb, Befestigungswinkel, Stecknippel G3/8, Schnellschlusskupplung und 1L Luftmotorenoel