



# BZ 2 Blindniet-Handzange

> mit Öffnungsfeder

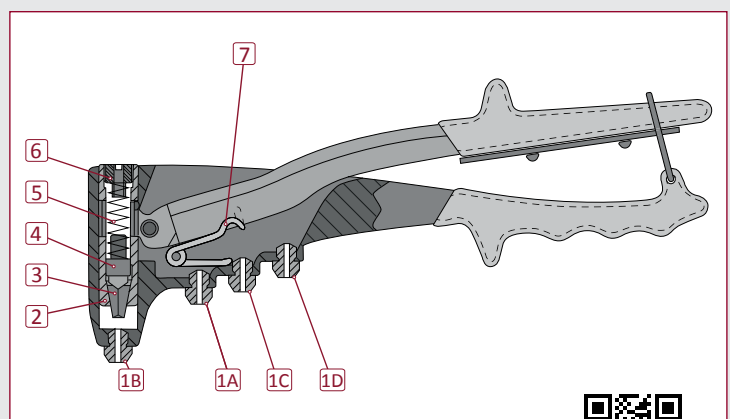


**Gute Ergonomie,  
hervorragende Übersetzung**

	2,4	3,0	3,2	4,0	4,8	5,0	6,0	6,4	8,0	
	Aluminium									
	Stahl									
	Edelstahl									
	Kupfer Legierungen									
	0,56 kg		HUB: 8 mm			Blister		Inkl. 4 Mundstücke		
Sonder-Mundstücke siehe ► Seite 144										
<b>Artikel-Nr.: 310.002.000.000</b>										

## Ersatzteile für die BZ 2

Nr.	Ersatzteil	Artikel-Nr.
1A	BZ 2 Mundstück 2,4 mm	311.002.000.024
1B	BZ 2 Mundstück 3,0/3,2 mm	311.002.000.123
1C	BZ 2 Mundstück 4,0 mm	311.002.000.124
1D	BZ 2 Mundstück 4,8/5,0 mm	311.002.000.125
2	BZ 2 Spannhülse	311.002.000.040
3	BZ 2 Spannbacken	311.002.000.132
4	BZ 2 Führungshülse	311.002.000.006
5	BZ 2 Druckfeder	311.002.000.007
6	BZ 2 Spanschraube	311.002.000.008
7	BZ 2 Schenkelfeder	311.002.000.101



Nutzen Sie auch unseren interaktiven ProduktViewer für die schnelle Suche nach dem korrekten Ersatzteil.

