



# MULTI 1

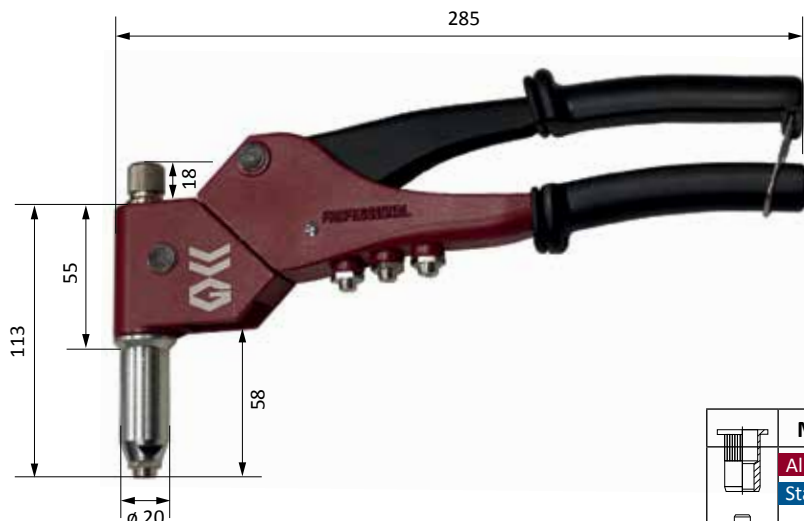
Handnietzange für Blindniete, Blindnietmuttern und -gewindebolzen



> 360° drehbarer Kopf



MULTI 1 en coffret plastique résistant aux chocs.



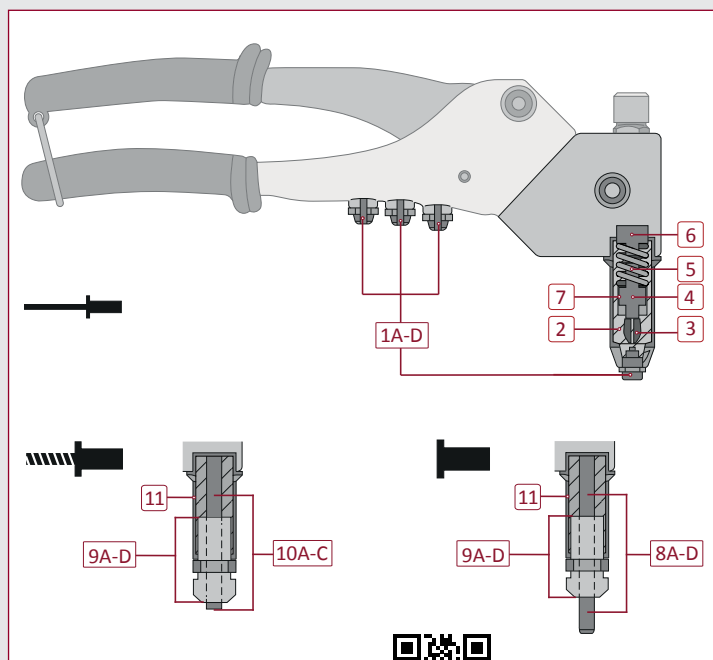
	2,4	3,0	3,2	4,0	4,8	5,0	6,0	6,4
	Aluminium							
	Stahl							
	Edelstahl							
	Kupfer Legierungen							



	M3	M4	M5	M6	M8	M10	M12
	Aluminium						
	Stahl						
		Stahl					
	Kunststoff-Koffer				Kofferraße 360 x 185 x 50 mm		
	0,56 kg				stufenlos um 360° drehbar		
<b>Inhalt:</b>							
<ul style="list-style-type: none"> <li>• je 1 Mundst. 2,4 mm; 3,0/3,2 mm; 4,0 mm; 4,8/5,0 mm für Blindniete</li> <li>• je 1 Umrüstsatz M3, M4, M5 und M6 für Blindnietmuttern</li> <li>• je 1 Gewindehülse M4, M5 und M6 für RIFBOLT®-Gewindebolzen</li> <li>• je 1 Maulschlüssel SW 15/19, SW 21/17 und SW 5/8</li> </ul>							
<b>Artikel-Nr.: 310.100.000.000</b>							

## Ersatzteile für Multi 1

Nr.	Ersatzteil	Artikel-Nr.
1A	MULTI 1 Mundstück 2,4mm	311.100.000.240
1B	MULTI 1 Mundstück 3,0/3,2mm	311.100.000.123
1C	MULTI 1 Mundstück 4,0mm	311.100.000.124
1D	MULTI 1 Mundstück 4,8/5,0mm	311.100.000.125
2	MULTI 1 Spannhülse	311.100.000.025
3	MULTI 1 Spannbacken	311.100.000.026
4	MULTI 1 Führungshülse	311.100.000.021
5	MULTI 1 Druckfeder	311.100.000.022
6	MULTI 1 Spannschraube	311.100.000.023
7	MULTI 1 Vordere Hülse Blindniete	311.100.000.019
8A	MULTI 1 Gewindedorn M3	311.100.003.003
8B	MULTI 1 Gewindedorn M4	311.100.003.004
8C	MULTI 1 Gewindedorn M5	311.100.003.005
8D	MULTI 1 Gewindedorn M6	311.100.003.006
9A	MULTI 1 Mundstück M3	311.100.002.003
9B	MULTI 1 Mundstück M4	311.100.002.004
9C	MULTI 1 Mundstück M5	311.100.002.005
9D	MULTI 1 Mundstück M6	311.100.002.006
10A	MULTI 1 Gewindehülse M4	311.100.004.004
10B	MULTI 1 Gewindehülse M5	311.100.004.005
10C	MULTI 1 Gewindehülse M6	311.100.004.006
11	MULTI 1 Vordere Hülse BNM	311.100.000.119



Nutzen Sie auch unseren interaktiven ProduktViewer für die schnelle Suche nach dem korrekten Ersatzteil.

