

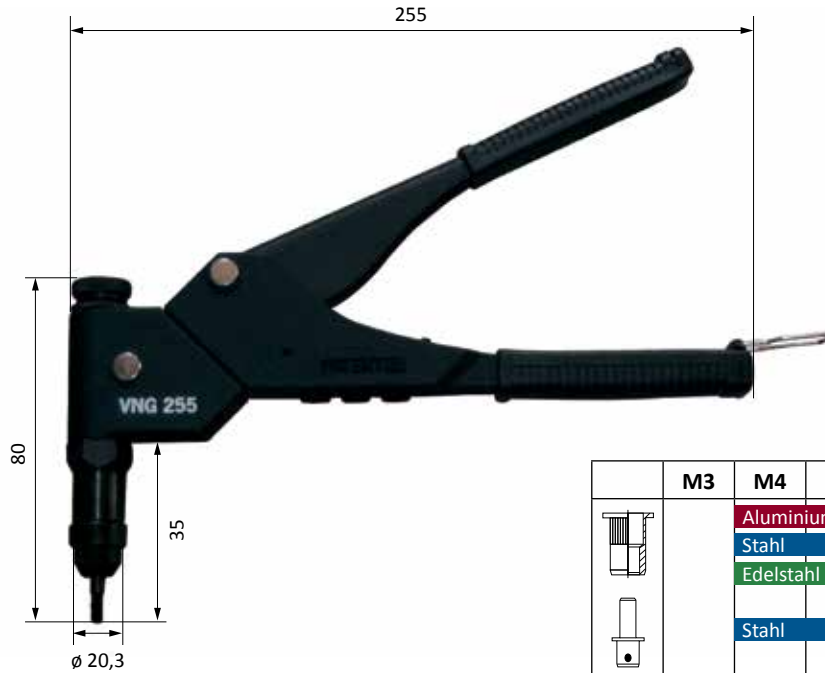


# VNG 255

## Handnietzange für Blindnietmuttern und -gewindebolzen



- > inklusive Sortiment
- > 360° drehbarer Kopf



VNG 255 im schlagfesten Kunststoff-Koffer.

	M3	M4	M5	M6	M8	M10	M12	
		Aluminium						
		Stahl						
		Edelstahl						
		Stahl						
	0,9 kg		Kunststoff-Koffer		Koffermaße 325 x 250 x 50 mm			
<b>Inhalt:</b>					<b>Sortiment:</b>			
<ul style="list-style-type: none"> <li>je 1 Umrüstsatz für Blindnietmuttern M4, M5, M6</li> <li>je 1 Gewindehülse für RIFBOLT®-Blindnietgewindebolzen M4, M5</li> <li>je 1 Maulschlüssel SW 22, SW 24</li> <li>1 Sechskantstiftschlüssel SW 6</li> </ul>					<ul style="list-style-type: none"> <li>je 25 Blindnietmuttern Universal M4, M5</li> <li>50 Blindnietmuttern Universal M6</li> <li>je 25 RIFBOLT®-Blindnietgewindebolzen M4x2010 und M5x2010</li> </ul>			
stufenlos um 360° drehbar								
<b>Artikel-Nr.: 310.255.000.000</b>								



Inkl. Sortiment Blindnietmuttern und Blindnietgewindebolzen.  
100er Nachfüllpackungen siehe unten.

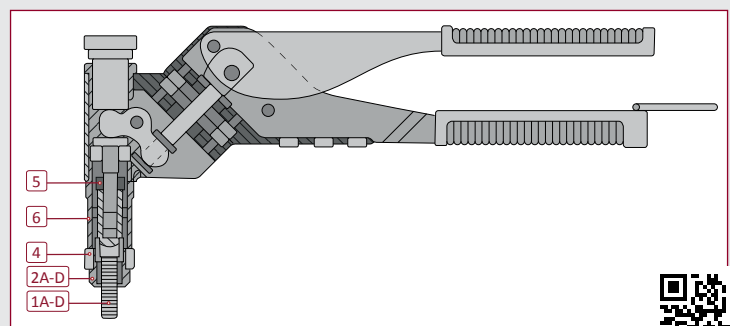
Mögliche Arbeitspositionen:



## Ersatzteile für die VNG 255

Nr.	Ersatzteil	Artikel-Nr.
1A	VNG 255 Gewindedorn M3	311.800.000.030
1B	VNG 255 Gewindedorn M4	311.800.000.040
1C	VNG 255 Gewindedorn M5	311.800.000.050
1D	VNG 255 Gewindedorn M6	311.800.000.060
2A	VNG 255 Mundstück M3	311.800.000.203
2B	VNG 255 Mundstück M4	311.800.000.204
2C	VNG 255 Mundstück M5	311.800.000.205
2D	VNG 255 Mundstück M6	311.800.000.206
4	VNG 255 Kontermutter M18x1	321.801.000.074
5	VNG 255 Kontermutter M8x1	321.801.000.075
6	VNG 255 Vordere Hülse	311.255.000.020
3A*	VNG 255 Gewindehülse M4	321.800.001.004
3B*	VNG 255 Gewindehülse M5	321.800.001.005

\* without illustration



Nutzen Sie auch unseren interaktiven ProduktViewer für die schnelle Suche nach dem korrekten Ersatzteil.



### 100er Nachfüllpackungen

Blindnietmutter Universal Kl.Senkopf <b>Stahl</b> M4	10.870.400.000/31
Blindnietmutter Universal Kl.Senkopf <b>Stahl</b> M5	10.870.500.000/31
Blindnietmutter Universal Kl.Senkopf <b>Stahl</b> M6	10.870.600.000/31
Blindnietgewindebolzen <b>Stahl</b> Flachkopf M4x2010	10.880.042.010/31
Blindnietgewindebolzen <b>Stahl</b> Flachkopf M5x2010	10.880.052.010/31