

VNG 612

Handnietzange für Blindnietmutter und -gewindebolzen



M3	M4	M5	M6	M8	M10	M12
	optional	Aluminium				
	optional	Stahl				
	optional	Edelstahl				

			Stahl			
--	--	--	-------	--	--	--

- 1,1 kg
- Koffer in Aluoptik
- 325 x 250 x 50 mm
- je 1 Umrüstsatz für Blindnietmutter M5 - M12,
- je 1 Gewindehülse für RIFBOLT®-Blindnietgewindebolzen M5 - M8

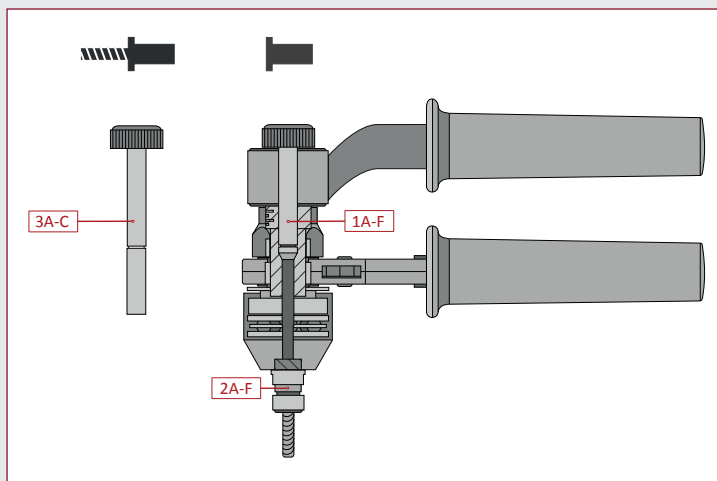
Artikel-Nr. 310.612.000.000



Koffer in Aluminiumoptik mit Schaumstoffeinlage.



VNG 612 Ersatzteile



Nr.	Ersatzteil	Artikel-Nr.
1A	VNG 612 Gewindedorn M4	311.612.000.040
1B	VNG 612 Gewindedorn M5	311.612.000.050
1C	VNG 612 Gewindedorn M6	311.612.000.060
1D	VNG 612 Gewindedorn M8	311.612.000.080
1E	VNG 612 Gewindedorn M10	311.612.000.100
1F	VNG 612 Gewindedorn M12	311.612.000.120
2A	VNG 612 Mundstück M4	311.612.000.040
2B	VNG 612 Mundstück M5	311.612.000.050
2C	VNG 612 Mundstück M6	311.612.000.060
2D	VNG 612 Mundstück M8	311.612.000.080
2E	VNG 612 Mundstück M10	311.612.000.100
2F	VNG 612 Mundstück M12	311.612.000.120
3A	VNG 612 Gewindehülse M5	311.612.000.205
3B	VNG 612 Gewindehülse M6	311.612.000.206
3C	VNG 612 Gewindehülse M8	311.612.000.208



Nutzen Sie auch unseren interaktiven ProduktViewer für die schnelle Suche nach dem korrekten Ersatzteil.