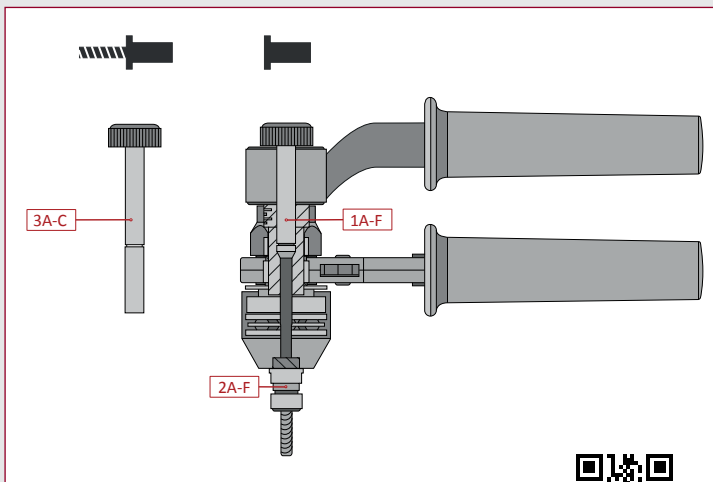




Koffer in Aluminiumoptik mit Schaumstoffeinlage.

	M3	M4	M5	M6	M8	M10	M12	
				Aluminium				
				Stahl				
				Edelstahl				
			Stahl					
	1,1 kg		Koffer in Aluoptik		Kofferraße 325 x 250 x 50 mm			
Inhalt:				Umrüstätze für M4 / M5 separat erhältlich (siehe ▶ Seite 131).				
<ul style="list-style-type: none"> je 1 Umrüstatz für Blindnietmuttern M6 - M12 je 1 Gewindehülse für RIFBOLT®-Blindnietgewindebolzen M5 - M8 								
Artikel-Nr.: 310.612.000.000								

Ersatzteile für die VNG 612



Nutzen Sie auch unseren interaktiven ProduktViewer für die schnelle Suche nach dem korrekten Ersatzteil.



Nr.	Ersatzteil	Artikel-Nr.
1A	VNG 612 Gewindedorn M4	311.612.000.040
1B	VNG 612 Gewindedorn M5	311.612.000.050
1C	VNG 612 Gewindedorn M6	311.612.000.060
1D	VNG 612 Gewindedorn M8	311.612.000.080
1E	VNG 612 Gewindedorn M10	311.612.000.100
1F	VNG 612 Gewindedorn M12	311.612.000.120
2A	VNG 612 Mundstück M4	311.800.000.204
2B	VNG 612 Mundstück M5	311.800.000.205
2C	VNG 612 Mundstück M6	311.800.000.206
2D	VNG 612 Mundstück M8	311.800.000.208
2E	VNG 612 Mundstück M10	311.800.000.210
2F	VNG 612 Mundstück M12	311.800.000.212
3A	VNG 612 Gewindehülse M5	311.612.000.205
3B	VNG 612 Gewindehülse M6	311.612.000.206
3C	VNG 612 Gewindehülse M8	311.612.000.208

VNG 612