

VNG 703

Setzgerät für Blindnietmutter und -gewindebolzen
pneumatisch-hydraulisch | kraftgesteuert



VNG 703. Das kraftgesteuerte Werkzeug für die schnelle Verarbeitung großer Stückzahlen in der Serienfertigung.

Die Steuerung über Einstellung der notwendigen Setzkraft garantiert, dass die Blindnietmutter immer **optimal und materialschonend** gesetzt wird. Dabei zeichnet sich die VNG 703 durch eine **bedienerfreundliche Konzeption** und **einfache Handhabung** aus.

Die Umschaltung von Vor- und Rücklauf erfolgt besonders schnell. Durch leichten Druck auf den Gewindedorn wird die Blindnietmutter selbsttätig auf- und nach der Verarbeitung **vollautomatisch** abgeschraubt.



KRAFTGESTEUERT
KRAFTGESTEUERT

	M3	M4	M5	M6	M8	M10	M12
Aluminium							
Stahl							
Edelstahl							
Stahl							
kg	2,5 kg						
dB(A)	< 75 dB(A) (68,32)						
LITER	4,4 Liter						
bar	5-7 bar						
mm	9 mm						
N	20.000 N bei 7 bar						
U/min	Aufschrauben 1800 U/min. Ausschrauben 2500 U/min.						
U/min	G 1/4 innen, links oder rechts anbringbar						
Umrüstsätze	• Umrüstsätze für Blindnietmutter						
Hydrauliköl	• 1 Flasche Hydrauliköl / Nachfülleinheit						

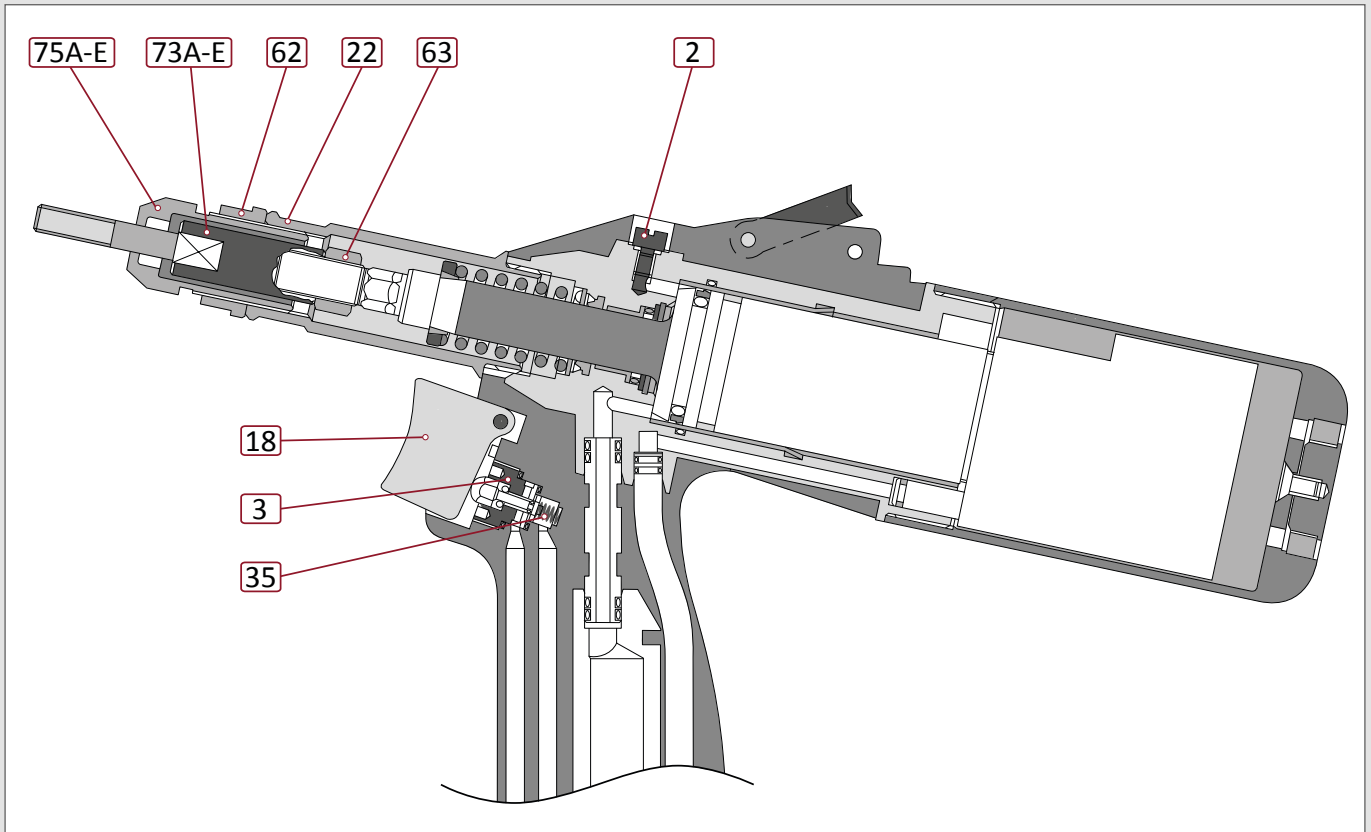
Artikel-Nr. 320.703.000.000



Einfache, **stufenlose Einstellung** der individuell benötigten Setzkraft



Sonderzubehör Winkeladapter zur Einhaltung der benötigten Rechtwinkligkeit zum Bauteil



Ersatz-/Verschleißteile

2	321.101.000.027	Ölablassschraube mit O-Ring
3	321.102.000.007	Auslöseventil
18	321.102.000.016	Drücker
22	321.703.000.024	Vordere Hülse
35	321.102.000.036	Druckfeder Drücker
62	321.801.000.074	Kontermutter M18x1
63	361.802.191.075	Kontermutter M9x0,75

Gewindedorne/-hülsen

73A	321.800.008.030	Gewindedorn M3
73B	321.800.008.040	Gewindedorn M4
73C	321.800.008.050	Gewindedorn M5
73D	321.800.008.060	Gewindedorn M6
73E	321.800.008.080	Gewindedorn M8
74B	321.800.009.040	Gewindehülse Riffbolt M4
74C	321.800.009.050	Gewindehülse Riffbolt M5
74D	321.800.009.060	Gewindehülse Riffbolt M6

Mundstücke

75A	311.800.000.203	Mundstück M3
75B	311.800.000.204	Mundstück M4
75C	311.800.000.205	Mundstück M5
75D	311.800.000.206	Mundstück M6
75E	311.800.000.208	Mundstück M8



Hervorragend geeignet für die Verarbeitung von OPTO®-Mehrbereichs- Blindnietmuttern.