

VNG 903

Setzgerät für Blindnietmutter und -gewindebolzen
pneumatisch-hydraulisch | hubgesteuert



MOVIE

VNG 903. Die hubgesteuerte Lösung für große Aufgaben optional bis M12.

Das ausgereifte Design und die individuellen Einstellmöglichkeiten machen die VNG 903 zum perfekten Partner für die kraftvolle, sichere Montage aller gängigen Blindnietmutter. Diese werden durch leichten Druck auf den Gewindedorn **automatisch aufgefädelt**. Der Aufgefädelstopp erfolgt ebenfalls automatisch - die Abfädelzeit ist einstellbar. **Komfortabel, einfach, praktisch.**

HUBGESTEUERT

HUBGESTEUERT



M3	M4	M5	M6	M8	M10	M12
	Aluminium					optional
	Stahl					optional
	Edelstahl					optional



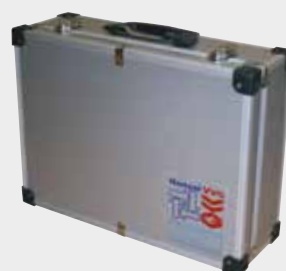
	Stahl					
--	-------	--	--	--	--	--

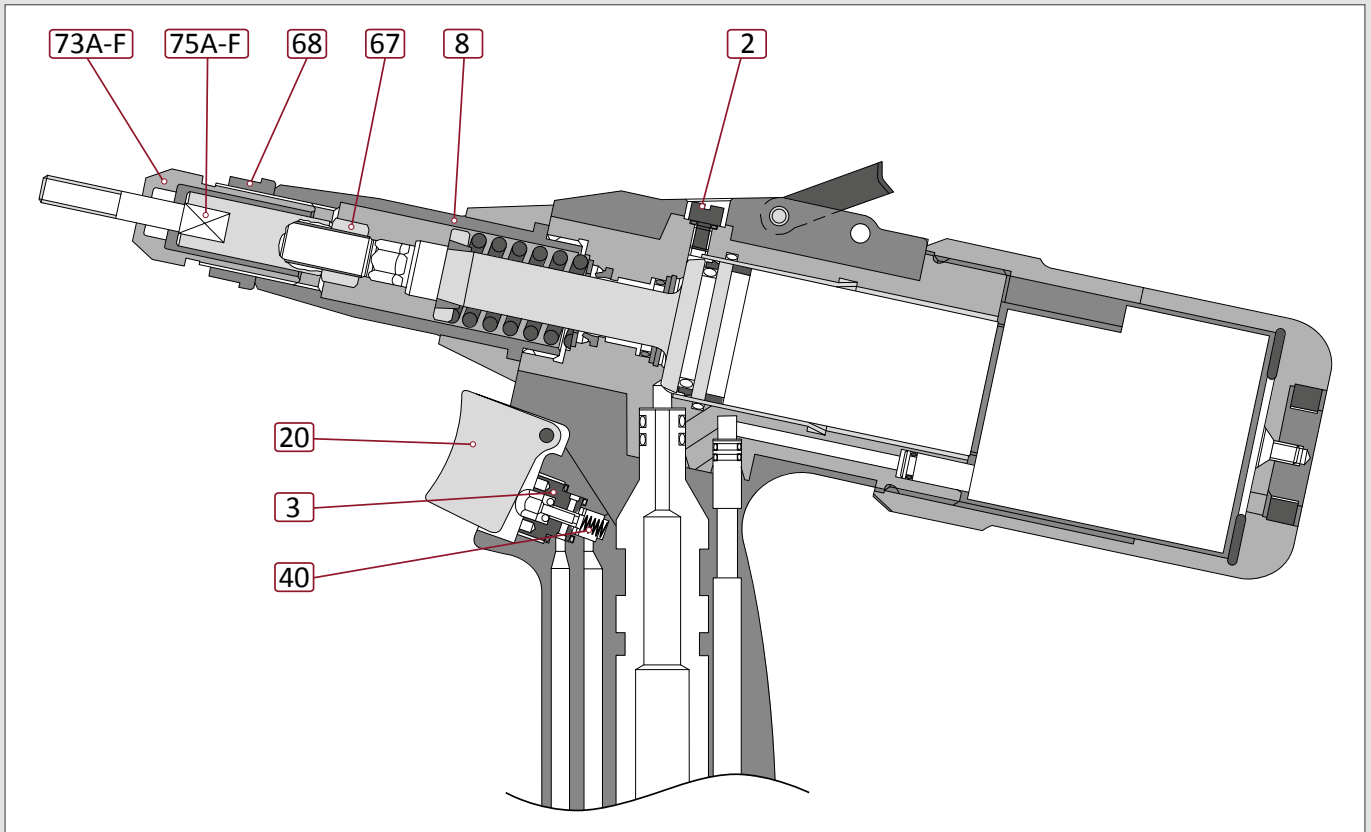
2,5 kg	< 75 dB(A) (68,32)	Aufschrauben 1800 U/min. Ausschrauben 2500 U/min.
4,4 Liter	5-7 bar	G 1/4 innen, links oder rechts anbringbar
9 mm	ZUG 20.000 N bei 7 bar	• Umrüstsätze für Blindnietmutter • 1 Flasche Hydrauliköl / Nachfülleinheit

Artikel-Nr. 320.903.000.000



Exakte Einstellung des Setzhubes über Skala auf der Einstellkappe.





Ersatz-/Verschleißteile

2	321.101.000.027	Ölablassschraube mit O-Ring
3	321.102.000.007	Auslöseventil
20	321.102.000.016	Drücker
8	321.903.000.016	Vordere Hülse
40	321.102.000.036	Druckfeder Drücker
67	361.802.191.075	Kontermutter M9x0,75
68	321.801.000.074	Kontermutter M18x1

Mundstücke

73A	311.800.000.204	Mundstück M4
73B	311.800.000.205	Mundstück M5
73C	311.800.000.206	Mundstück M6
73D	311.800.000.208	Mundstück M8
73E	311.800.000.210	Mundstück M10
73F	311.800.000.212	Mundstück M12

Gewindedorne/-hülsen

75A	321.800.008.040	Gewindedorn M4
75B	321.800.008.050	Gewindedorn M5
75C	321.800.008.060	Gewindedorn M6
75D	321.800.008.080	Gewindedorn M8
75E	321.800.008.100	Gewindedorn M10
(75F)	321.800.008.120	Gewindedorn M12
74A	321.800.009.040	Gewindehülse Rifbolt M4
74B	321.800.009.050	Gewindehülse Rifbolt M5
74C	321.800.009.060	Gewindehülse Rifbolt M6
74D	321.800.009.080	Gewindehülse Rifbolt M8