

# BZ 103 A

Setzgerät für Blindniete

pneumatisch-hydraulisch | mit Permanent- und Intervallabsaugung



MOVIE

**BZ 103 A.** Die aktuelle Version des tausendfach bewährten Standardgerätes für die zuverlässige Blindnietverarbeitung.

**Ein echter Klassiker.** Geräuschreduziert, sehr schneller Setzvorgang, mit hervorragender Ergonomie, umfangreichem Lieferumfang inklusive aller notwendiger Umrüstteile in einer hochwertigen Verpackung. Optimierte Mundstücke gewährleisten auch die sichere Verarbeitung von Blindniete mit sehr kurzen Stiften. **Individuell einstellbare Absaugung des Nietstiftes.**



Zuverlässig, robust,  
tausendfach bewährt.

	2,4	3,0	3,2	4,0	4,8	5,0	6,0	6,4	8,0
Aluminium	[Bar]								
Stahl	[Bar]								
Edelstahl	[Bar]								
Kupfer Legierungen	[Bar]								

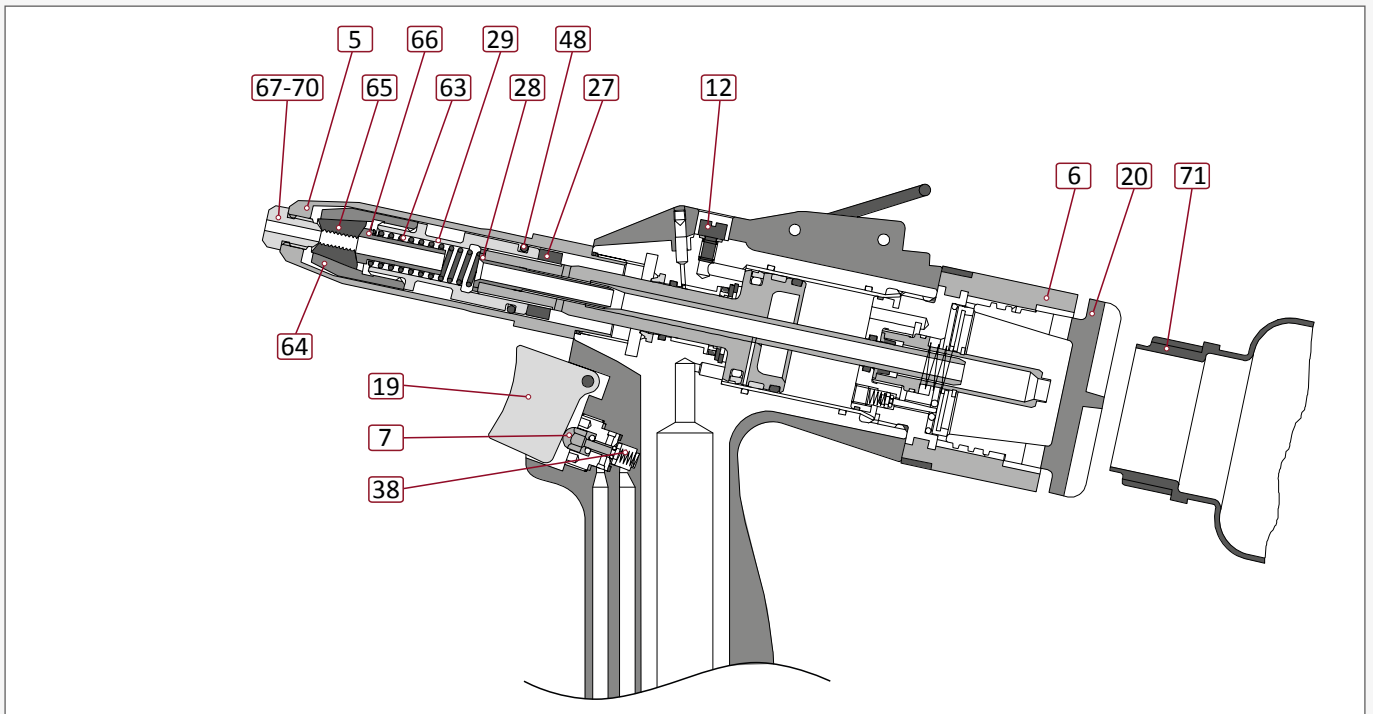
  

3,8 mm	5-7 bar	< 75 dB(A) (68,32)
1,8 kg	18 mm	2,4 Liter
<ul style="list-style-type: none"><li>• 4 Mundstücke</li><li>• 1 Satz Spannbacken</li><li>• 1 Flasche Hydrauliköl / Nachfülleinheit</li><li>• 2 Stiftaufangbehälter</li></ul>	11.700 N bei 7 bar	G 1/4 innen, links oder rechts anbringbar

**Artikel-Nr. 320.103.000.000**



**Optimiert.** Sehr flache Standardmundstücke mit reduzierter Zapfenlänge verbessern das Setzverhalten.



## Ersatz-/Verschleißteile und Zubehör

5	321.101.000.016	Vordere Hülse
6	321.102.000.006	Stiftsicherung komplett
7	321.102.000.007	Auslöseventil
12	321.101.000.027	Ölablassschraube mit O-Ring
19	321.102.000.016	Drücker
20	321.102.000.017	Verschlusskappe Stiftsicherung
27	321.102.000.023	Kontermutter M12x1
28	321.121.000.121	Vakuumdüse
29	321.102.000.025	Zwischenstück
38	321.102.000.036	Druckfeder Drücker
48	321.101.000.042	O-Ring 15.0x2.0 NBR 90°Shore
63	311.045.000.013	Druckfeder Spannmehanismus
64	311.045.000.010	Spannhülse
65	321.070.000.241	Spannbacken (1 Set = 3 Stück)
66	311.055.000.020	Führungshülse
71	321.082.000.010	Stiftauffangbehälter
unten	321.101.000.091	Windabweiser BZ-Geräte

## Mundstücke

67	321.070.000.240	Standard-Mundstück 2,4mm
68	321.085.000.123	Standard-Mundstück 3,0/3,2 mm
69	321.085.000.124	Standard-Mundstück 4,0 mm
70	321.085.000.125	Standard-Mundstück 4,8/5,0 mm
	321.103.932.070	Mundstück verlängert (7mm) 3,0/3,2 mm
	321.103.940.075	Mundstück verlängert (7mm) 4,0 mm
	321.103.950.070	Mundstück verlängert (7mm) 4,8/5,0 mm
	321.103.932.200	Mundstück verlängert (20mm) 3,0/3,2 mm
	321.103.940.200	Mundstück verlängert (20mm) 4,0 mm
	321.103.950.200	Mundstück verlängert (20mm) 4,8/5,0 mm
	321.085.000.511	Fassadenmundst. 5,0 mm Kopf 11,0 mm
	321.085.000.514	Fassadenmundst. 5,0 mm Kopf 14,0 mm
	321.085.000.516	Fassadenmundst. 5,0 mm Kopf 16,0 mm
	361.101.008.401	Mundstück FERRO-BOLT Blindniete 4,8 mm
	321.103.716.052	Mundst. Presslaschen-Blindniete 5,2 mm
	321.085.009.124	CERTO®-Blindniete 4,0 mm
	321.085.009.125	CERTO®-Blindniete 4,8/5,0 mm



Windabweiser zum Umlenken der Absaugluft

