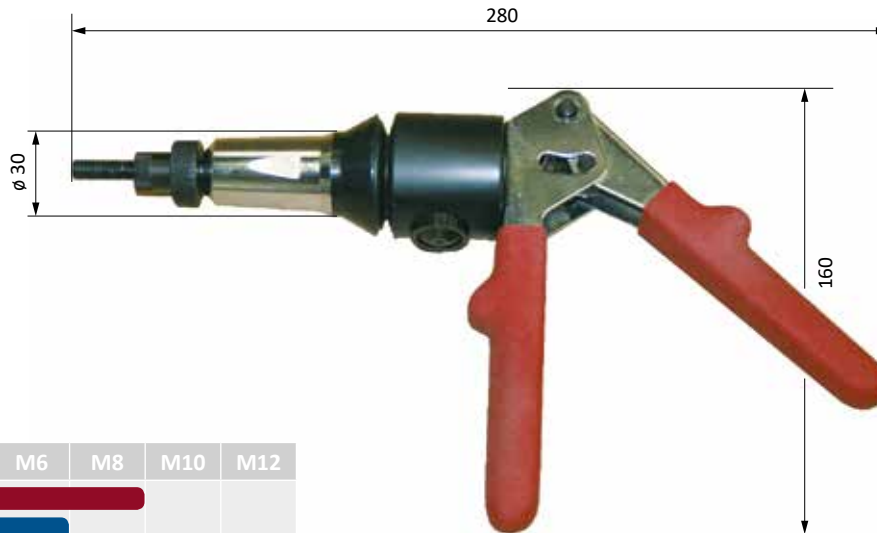


# VNG 152

Handnietzange für Blindnietmuttern und -gewindebolzen  
mit Hydraulik



M3	M4	M5	M6	M8	M10	M12
Aluminium						
Stahl						
Edelstahl						



Stahl						
-------	--	--	--	--	--	--



0,6 kg



mit integrierter Hydraulik



Kunststoff-Koffer



290 x 195 x 54 mm



je 1 Umrüstsatz M3, M4, M5, M6 und M8 für Blindnietmuttern,  
M4, M5, M6 und M8 für RIFBOLT®-Gewindebolzen

Artikel-Nr. 310.152.000.000

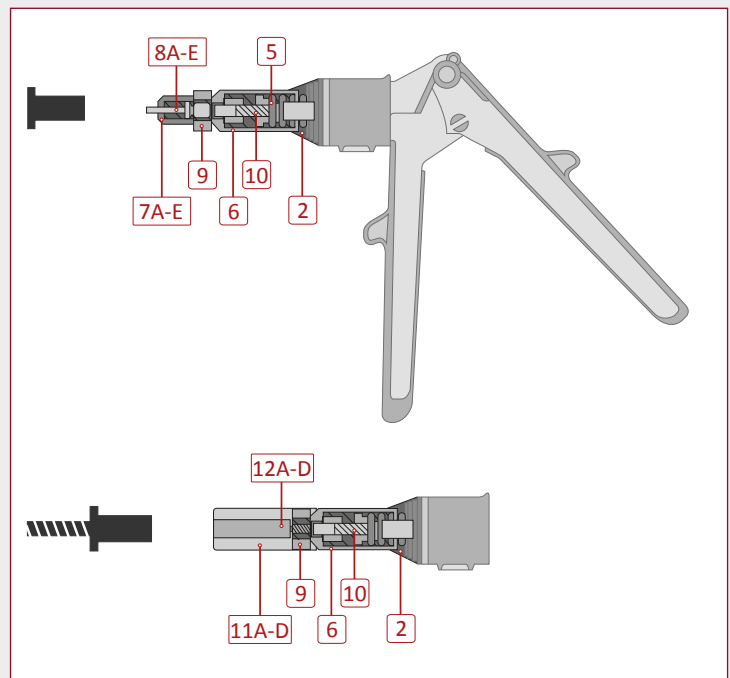


Einfache Verarbeitung durch  
hydraulikunterstützte, kurze Hübe.

Schlagfester Kunststoff-Koffer.

## VNG 152 Ersatzteile

Nr.	Ersatzteil	Artikel-Nr.
2	VNG 152 Gehäuseabdeckung	311.151.000.009
5	VNG 152 Druckfeder	311.151.000.010
6	VNG 152 Vordere Hülse	311.151.000.001
7A	VNG 152 Mundstück BNM M3	311.151.002.003
7B	VNG 152 Mundstück BNM M4	311.151.002.004
7C	VNG 152 Mundstück BNM M5	311.151.002.005
7D	VNG 152 Mundstück BNM M6	311.151.002.006
7E	VNG 152 Mundstück BNM M8	311.151.002.008
8A	VNG 152 Gewindedorn M3	311.151.003.003
8B	VNG 152 Gewindedorn M4	311.151.003.004
8C	VNG 152 Gewindedorn M5	311.151.003.005
8D	VNG 152 Gewindedorn M6	311.151.003.006
8E	VNG 152 Gewindedorn M8	311.151.003.008
9	VNG 152 Mundstückhalter	311.151.000.008
10	VNG 152 Gewindedornaufnahme	311.151.000.007
11A	VNG 152 Mundstück Rifbolt M4	311.151.007.004
11B	VNG 152 Mundstück Rifbolt M5	311.151.007.005
11C	VNG 152 Mundstück Rifbolt M6	311.151.007.006
11D	VNG 152 Mundstück Rifbolt M8	311.151.007.008
12A	VNG 152 Gewindehülse Rifbolt M4	311.151.004.004
12B	VNG 152 Gewindehülse Rifbolt M5	311.151.004.005
12C	VNG 152 Gewindehülse Rifbolt M6	311.151.004.006
12D	VNG 152 Gewindehülse Rifbolt M8	311.151.004.008



Nutzen Sie auch unseren interaktiven ProduktViewer  
für die schnelle Suche nach dem korrekten Ersatzteil.