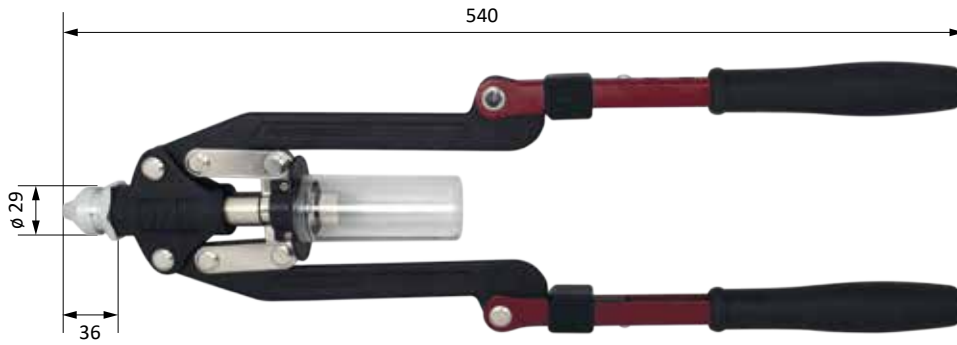


MULTI 5

Handnietzange für Blindniete, Blindnietmuttern und -gewindebolzen
klappbare Arme



MULTI 5 mit eingeklappten Armen in schlagfestem Kunststoff-Koffer.

M3	M4	M5	M6	M8	M10	M12
Aluminium						
Stahl						

Stahl						
-------	--	--	--	--	--	--

1,9 kg

! Klappbare Zangengriffe.

Kunststoff-Koffer

385 x 240 x 55 mm

Artikel-Nr. 310.500.000.000

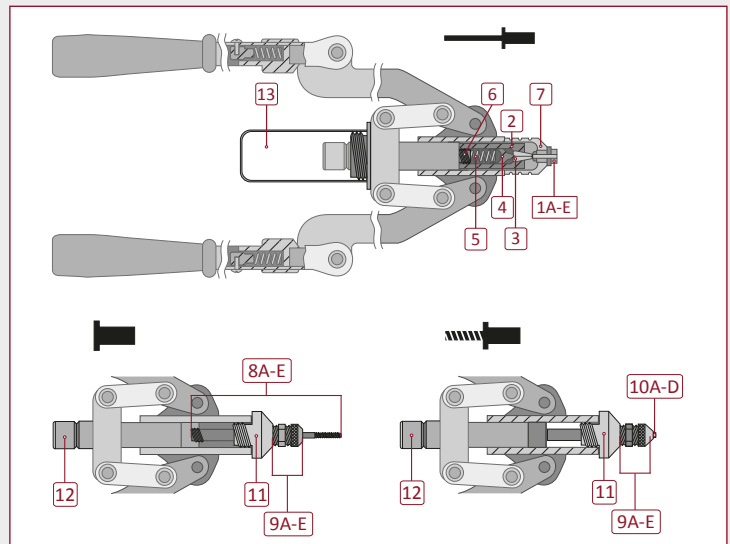
2,4	3,0	3,2	4,0	4,8	5,0	6,0	6,4
Aluminium							
Stahl							
Edelstahl							
Kupfer Legierungen							

- je 1 Mundst. 3,0/3,2 mm; 4,0 mm; 4,8/5,0 mm; 6,0 mm; 6,4 mm für Blindniete
- je 1 Umrüstsatz M4, M5, M6, M8 und M10 für Blindnietmuttern
- je 1 Gewindehülse M4, M5, M6 und M8 für RIFBOLT®-Gewindebolzen



MULTI 5 Ersatzteile

Nr.	Ersatzteil	Artikel-Nr.
1A	MULTI 5 Mundstück 3,0/3,2mm	311.100.000.123
1B	MULTI 5 Mundstück 4,0mm	311.100.000.124
1C	MULTI 5 Mundstück 4,8/5,0mm	311.100.000.125
1D	MULTI 5 Mundstück 6,0mm	311.500.000.126
1E	MULTI 5 Mundstück 6,4mm	311.500.000.127
2	MULTI 5 Spannhülse	311.500.000.004
3	MULTI 5 Spannbacken	311.500.000.005
4	MULTI 5 Führungshülse	311.500.000.006
5	MULTI 5 Druckfeder	311.500.000.007
6	MULTI 5 Spannschraube	311.500.000.008
7	MULTI 5 Vordere Hülse Blindniete	311.500.000.003
8A	MULTI 5 Gewindedorn M4	311.100.003.004
8B	MULTI 5 Gewindedorn M5	311.100.003.005
8C	MULTI 5 Gewindedorn M6	311.100.003.006
8D	MULTI 5 Gewindedorn M8	311.500.003.008
8E	MULTI 5 Gewindedorn M10	311.500.003.010
9A	MULTI 5 Mundstück M4	311.100.002.004
9B	MULTI 5 Mundstück M5	311.100.002.005
9C	MULTI 5 Mundstück M6	311.100.002.006
9D	MULTI 5 Mundstück M8	311.500.002.008
9E	MULTI 5 Mundstück M10	311.500.002.010



Nr.	Ersatzteil	Artikel-Nr.
10A	MULTI 5 Gewindehülse M4	311.100.004.004
10B	MULTI 5 Gewindehülse M5	311.100.004.005
10C	MULTI 5 Gewindehülse M6	311.100.004.006
10D	MULTI 5 Gewindehülse M8	311.500.004.008
11	Multi 5 Vordere Hülse	311.500.000.025
12	Multi 5 Zugspindel	311.500.000.009
13	MULTI 5 Stiftaufangbehälter	311.500.000.010



Nutzen Sie auch unseren interaktiven ProduktViewer für die schnelle Suche nach dem korrekten Ersatzteil.