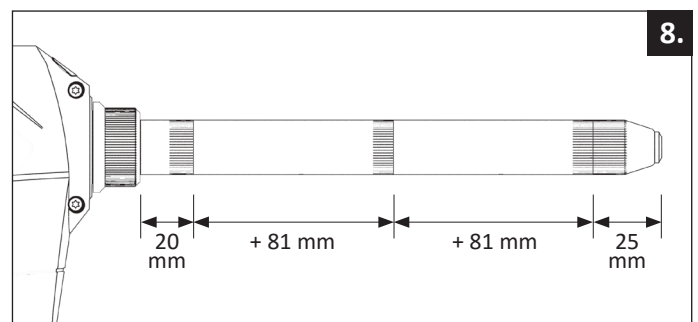
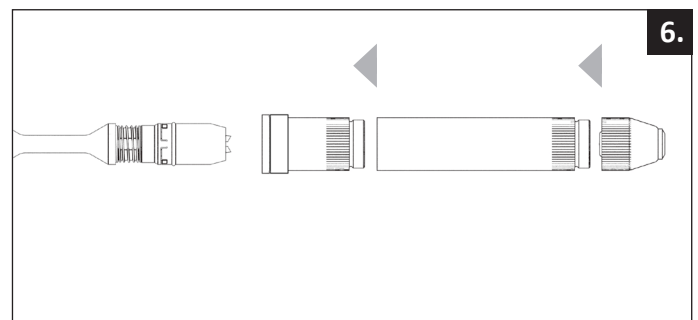
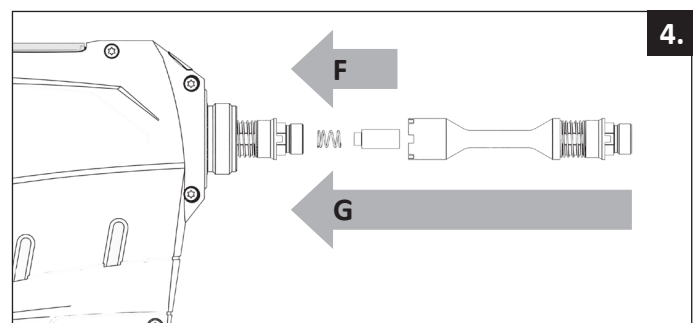
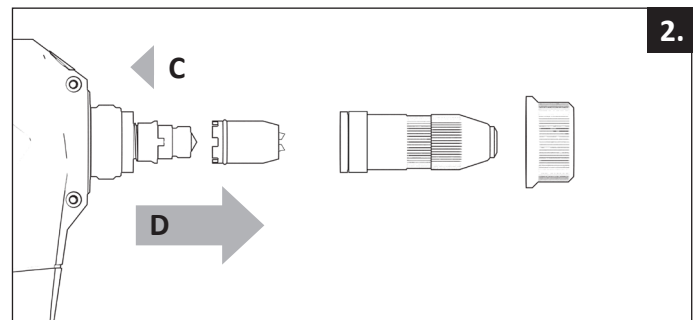
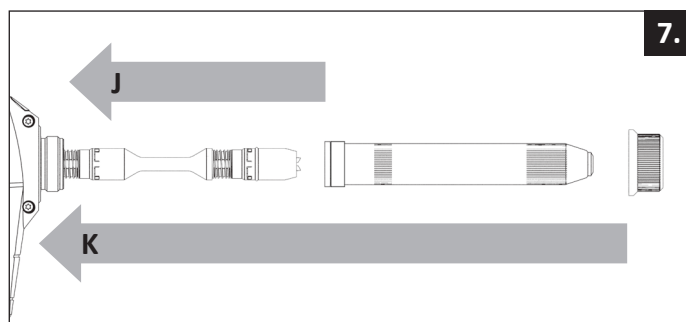
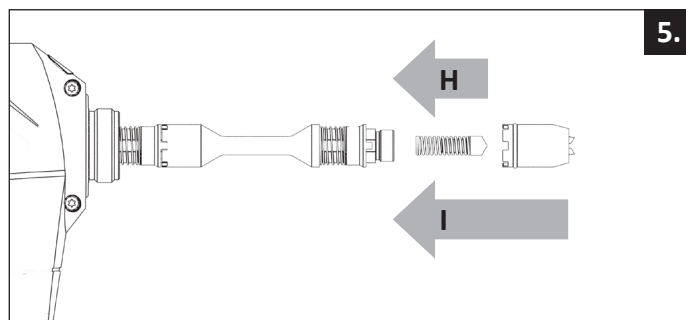
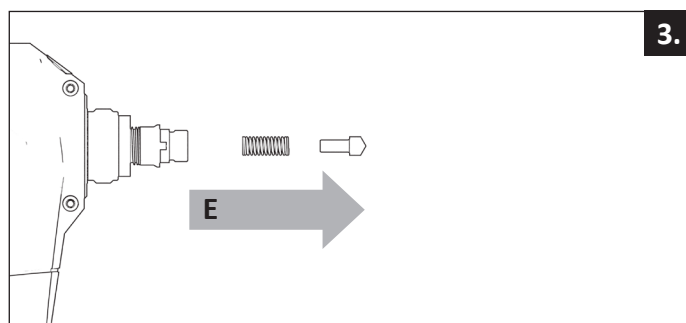
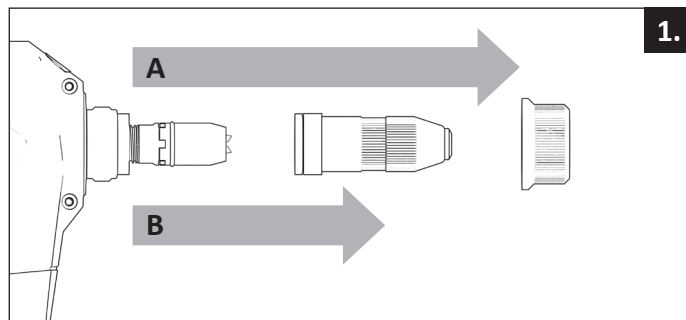


Montageanleitung verlängerte Hülse



1. Überwurfmutter abschrauben (A) und vordere Hülse lösen (B).
2. Schnellverschluss zurückziehen (C) und Spannhülse abdrehen (D).
3. Druckfeder und Führungshülse abnehmen (E).
4. Feder des Verlängerungsstücks und Plastik-Adapter aufstecken (F), Schnellverschluss zurückziehen und Verlängerungsstück bis zu einem leichten Widerstand aufschrauben (G). Schnellverschluss zurückschnappen lassen (eventuell die Verlängerung wieder etwas zurückdrehen, damit der Schnellverschluss einrasten kann).
5. Spannhülse und Druckfeder aufstecken (H), Schnellverschluss zurückziehen und Spannhülse mit Spannbacken bis zu einem leichten Widerstand aufschrauben (I). Schnellverschluss zurückschnappen

lassen (eventuell die vordere Hülse wieder etwas zurückdrehen, damit der Schnellverschluss einrasten kann).

6. Mundstück und vordere Hülse voneinander trennen und Hülse der Verlängerung dazwischen schrauben.

7. Verlängerte Hülse aufsetzen (J) und Überwurfmutter aufschrauben (K). Dazu das Gerät einschalten und Drücker gedrückt halten. Dadurch wird die Vorspannung für eine einfachere Montage der Überwurfmutter gelöst.

8. Mehrere Verlängerungsstücke können miteinander kombiniert werden.

Hinweis: Wenn das RivSmart mit DMSD Lite oder DMSD HR genutzt wird, muss nach der De-/Montage der verlängerten vorderen Hülse das RivSmart neu kalibriert werden und das DMSD neu eingerichtet werden.