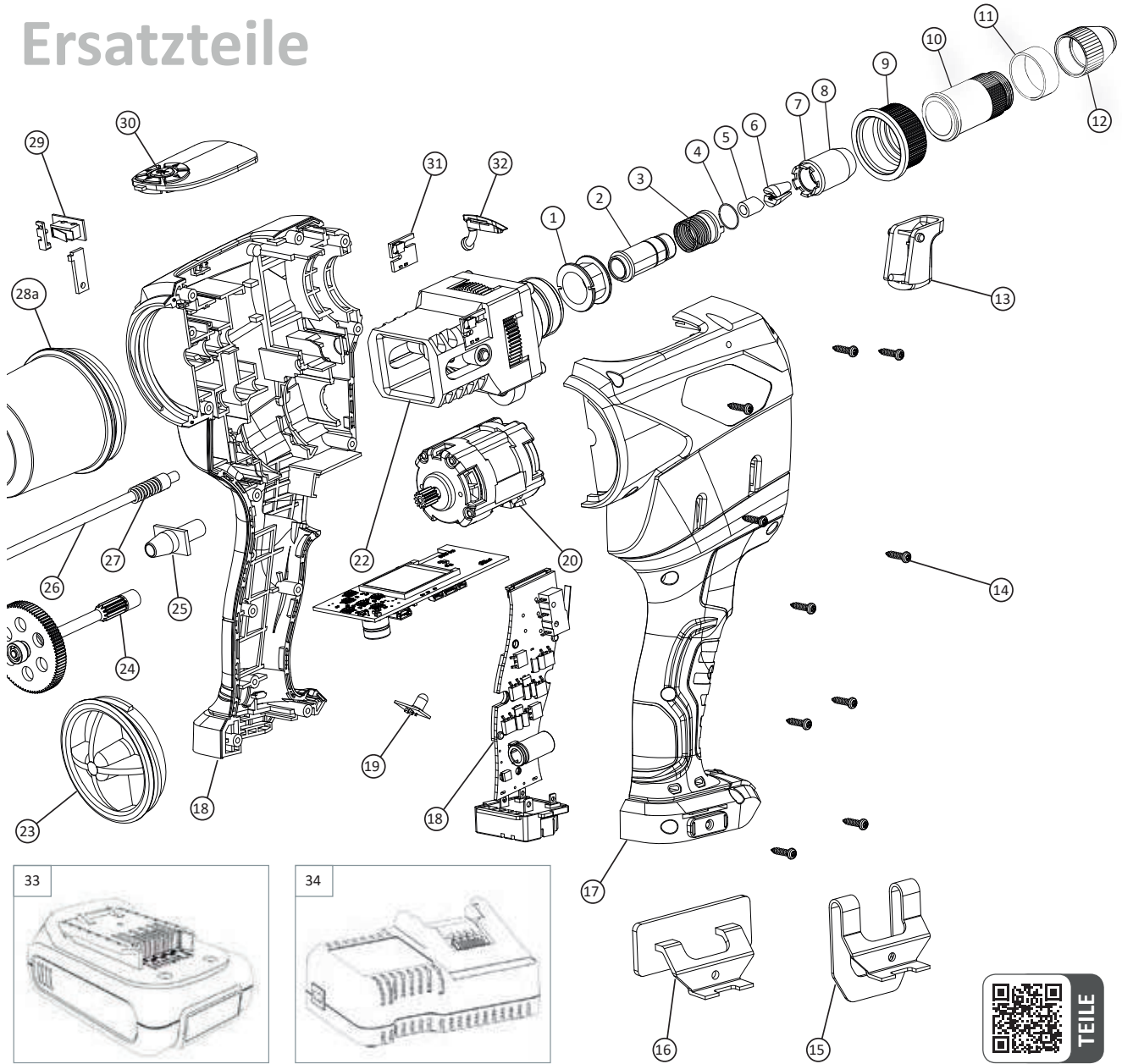


Ersatzteile



Fakten



2,4	3,0	3,2	4,0	4,8	5,0	6,0	6,4	8,0
Aluminium								
Stahl								
Edelstahl								
Kupfer Legierungen								



max. 3,4 mm



< 30 min.



ZUG 8.500 N



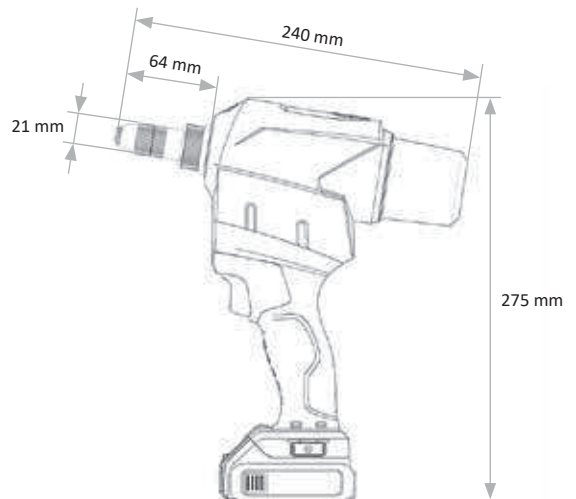
1,3 kg (inkl. Akku)



HUB 20 mm



RivSmart Akku-Nieter inkl. 12V/2,0Ah Akku (Anzahl entsprechend Variante) mit optischer Ladestandsanzeige, 4x Standard-Mundstück in Box, je 1x Rivdom-PLUS-Schnellladegerät, Auffangbehälter, Gürtelclip, Nietfallschild, Aufhänger und Abdeckkappe in L-Boxx mit farbiger Verkaufsbänderole.



Werkzeug

320.200.000.000-010-1	RivSmart <i>lite</i> inkl. 1 x 12V/2,0 Ah-Akku in L-Boxx
320.200.000.000-020-1	RivSmart <i>lite</i> inkl. 2 x 12V/2,0 Ah-Akku in L-Boxx

Zubehör

33	321.200.000.021	Li-Ion RivdomPLUS Akku 12V/2,0Ah
S.229	321.200.000.022	Li-Ion RivdomPLUS Akku 12V/4,0Ah
34	321.500.000.001	220V Schnell-Ladegerät für RivdomPLUS Akkus (12V/16V/20V)
S. 201	321.200.000.072	Verlängerungsstück vordere Hülse 80 mm (verfügbare Länge 120 mm), Verlängerungen kombinierbar
s. u.	321.500.000.003	Mehrfach-Ladestation
s. u.	321.500.000.004	Adapter Mehrfach-Ladestation für 1 x RivdomPLUS Akku
28a	321.200.000.031	Stiftauffangbehälter S (5,5 cm)
28b	321.300.100.031	Stiftauffangbehälter L (8,0 cm) -Lieferumfang-
28c	321.401.000.030	Stiftauffangbehälter L+ (8,0 cm)
28d	321.501.000.030	Stiftauffangbehälter XL+ (11,0 cm)
S. 201	321.200.000.018	Farbiger Überwurfring (blau, gold, rot, schwarz)
16	321.200.000.006	Gürtelclip -Lieferumfang-
17	321.200.000.005	Nietfallschild -Lieferumfang-
23	321.401.000.004	Abdeckkappe -Lieferumfang-



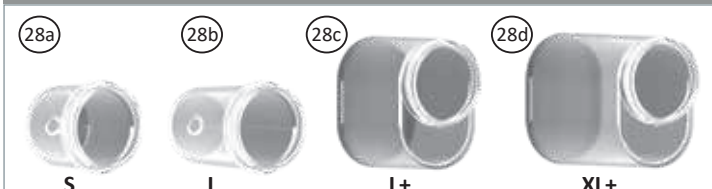
Optional erhältliche **Rückhaltemundstücke** sorgen dafür, dass der Niet auch in senkrechter Arbeitsposition nicht aus dem Gerät herausfällt und eine Hand z. B. zum Festhalten des Bauteils frei bleibt.

Ersatz- und Verschleißteile

1	321.200.000.020	DMSD Dummy-Ring
2	321.200.000.054	Zwischenstück
3	321.200.000.055	Schnellverschluss inkl. Feder
4	321.200.000.056	Schnellverschluss Haltering
o.Abb.	321.200.000.014	Druckfeder
5	321.200.000.017	Führungshülse
6	311.002.000.132	Spannbacken (1 Set = 2 Stck.)
7	321.200.000.010	Abstreifer
8	321.200.000.016	Spannhülse
9	321.200.000.018	Überwurfring (silber)
10	321.200.000.015	Vordere Hülse
11	321.200.000.019	Gummi für Überwurfring
13	321.200.000.033	Auslöser und Feder
15	321.300.100.041	Gehäuseschrauben (1 Set = 10 Stck.)
16	321.200.000.032	Gehäuseschalen (links + rechts)
17	321.210.000.044	Leistungselektronik
18	321.200.000.040	LED
20	321.200.000.001	Motor 530 BLDC
21	321.200.000.000	Getriebe komplett
25	321.200.000.049	Stiftableitungsrohrchen (div. Ø)
26	321.200.000.003	Ritzelwelle inkl. Lager
27	321.200.000.043	Hinterer Stiftauswurf
29	321.200.000.050	Stiftsicherung komplett
30	321.200.000.034	Displayschutz mit Tasten
31	321.200.000.068	Hall-Sensor Elektronik
32	321.200.000.035	Abdeckung SD-Karte
o.Abb.	321.300.100.039	Schrauben für Leistungselektronik (1 Set = 2 Stck.)

Mundstücke

12	321.200.000.122	Standard-Mundstück 2,4 mm
	321.200.000.123	Standard-Mundstück 3,0/3,2 mm
	321.200.000.124	Standard-Mundstück 4,0 mm
	321.200.000.125	Standard-Mundstück 4,8/5,0 mm
Info siehe oben rechts	321.200.000.132	Rückhaltemundstück 2,4 mm
	321.200.000.134	Rückhaltemundstück 3,0/3,2 mm
	321.200.000.136	Rückhaltemundstück 4,0 mm
	321.200.000.138	Rückhaltemundstück 4,8/5,0 mm
o. Abb.	321.200.932.070	Mundstück verlängert (7mm) 3,0/3,2 mm
	321.200.940.070	Mundstück verlängert (7mm) 4,0 mm
	321.200.950.070	Mundstück verlängert (7mm) 4,8/5,0 mm
o. Abb.	321.200.932.200	Mundstück verlängert (20mm) 3,0/3,2 mm
	321.200.940.200	Mundstück verlängert (20mm) 4,0 mm
	321.200.950.200	Mundstück verlängert (20mm) 4,8/5,0 mm
o. Abb.	321.200.000.511	Fassadenmundst. 5,0 mm Kopf 11,0 mm
	321.200.000.514	Fassadenmundst. 5,0 mm Kopf 14,0 mm
	321.200.000.516	Fassadenmundst. 5,0 mm Kopf 16,0 mm
	321.200.000.524	Fassadenmundst. 5,0 mm Kopf 24,0 mm
o. Abb.	321.200.008.401	Mundstück FERRO-BOLT Blindniete 4,8 mm

Container⁴

Ladung⁴


Mehrfachladestation mit wechselbarem Adaptersystem - passend für VVG-PLUS-Akkus. Adapter anderer Hersteller auf Anfrage verfügbar.