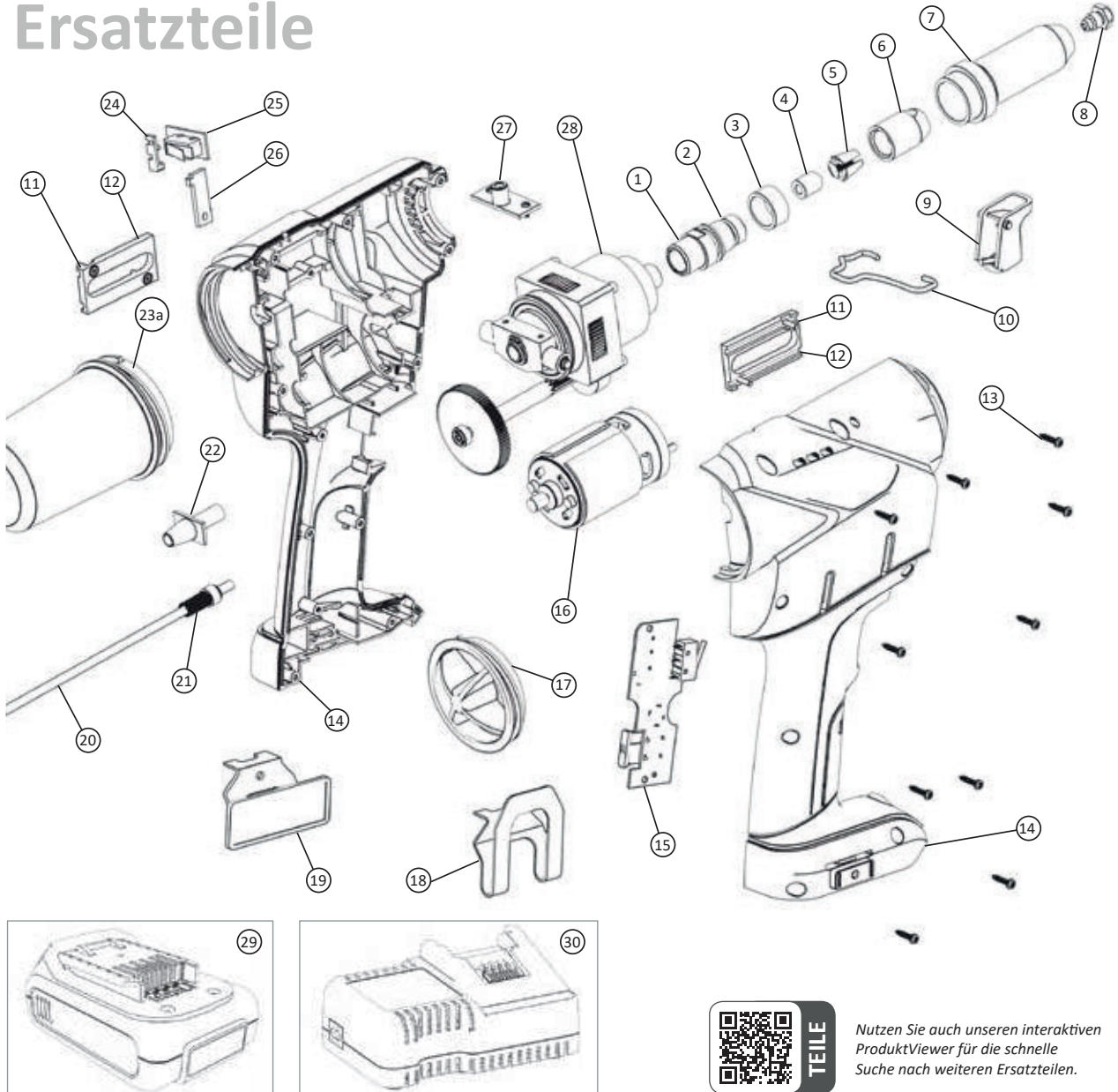


Ersatzteile



Nutzen Sie auch unseren interaktiven ProduktViewer für die schnelle Suche nach weiteren Ersatzteilen.

Fakten



2,4	3,0	3,2	4,0	4,8	5,0	6,0	6,4	8,0
Aluminium								
Stahl								
Edelstahl								
Kupfer Legierungen								



max. 3,4 mm



< 30 min.



10.000 N



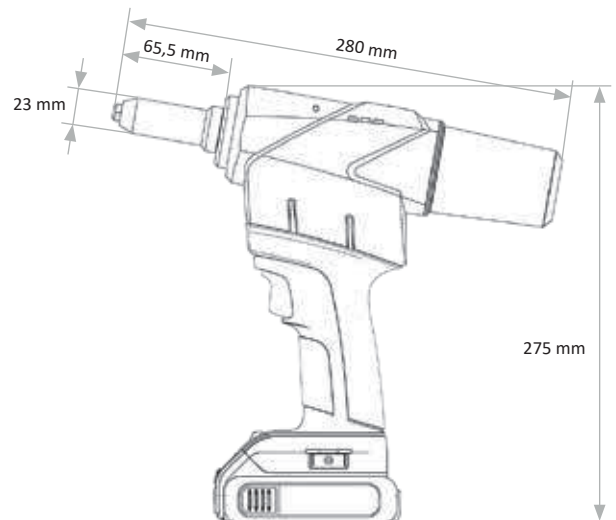
1,8 kg (inkl. Akku)



21 mm



RivdomONE 16V Akku-Nieter inkl. 16V/2,0Ah Akku (Anzahl entsprechend Variante) mit optischer Ladestandsanzeige, 4x Standard-Mundstück in Box, je 1x Rivdom-PLUS-Schnellladegerät, Auffangbehälter, Gürtelclip, Aufhänger und Abdeckkappe in L-Boxx mit farbiger Verkaufsbänderole.



Werkzeug

320.401.000.000-010-1	RivdomONE16V inkl 1 x 16V/2,0 Ah-Akku in L-Boxx
320.401.000.000-020-1	RivdomONE16V inkl 2 x 16V/2,0 Ah-Akku in L-Boxx

Zubehör

29	321.401.000.021	Li-Ion RivdomPLUS Akku 16V/2,0Ah
S. 189	321.401.000.022	Li-Ion RivdomPLUS Akku 16V/4,0Ah
30	321.500.000.001	220V Schnell-Ladegerät für RivdomPLUS Akkus (12V/16V/20V)
s. u.	321.500.000.003	Mehrfach-Ladestation
s. u.	321.500.000.004	Adapter Mehrfach-Ladestation für 1 x RivdomPLUS Akku
S. 189	321.300.100.072	Verlängerte vordere Hülse (165 mm) für Blindniete bis 4 mm
23a	321.200.100.031	Stiftauffangbehälter S (5,5 cm)
23b	321.300.100.031	Stiftauffangbehälter L (8,0 cm) -Lieferumfang-
23c	321.401.000.030	Stiftauffangbehälter L+ (8,0 cm)
23d	321.501.000.030	Stiftauffangbehälter XL+ (11,0 cm)
10	321.401.000.029	Aufhängebügel -Lieferumfang-
17	321.401.000.004	Abdeckkappe -Lieferumfang-
18	321.200.000.006	Gürtelclip -Lieferumfang-
19	321.200.000.005	Nietfallschild



Optional erhältliche **Rückhaltemundstücke** sorgen dafür, dass der Niet auch in senkrechter Arbeitsposition nicht aus dem Gerät herausfällt und eine Hand z. B. zum Festhalten des Bauteils frei bleibt.

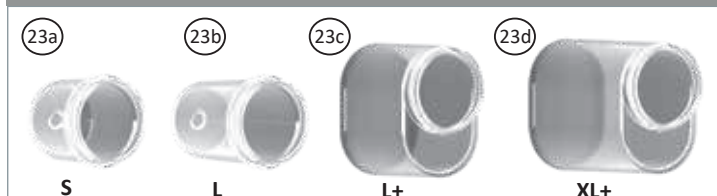
Ersatz- und Verschleißteile

1	321.300.100.054	Zwischenstück
2	321.300.100.010	Abstreifer
3	321.300.100.069	Dehnhülse
4	321.300.100.017	Führungshülse
5	321.070.000.241	Spannbacken (1 Set = 3 Stck.)
6	321.300.100.016	Spannhülse
7	321.300.100.015	Vordere Hülse
9	321.200.000.033	Auslöser und Feder
11	321.300.100.038	Schraube für Getriebebeschiene
12	321.300.100.007	Getriebebeschiene (links o. rechts)
13	321.300.100.041	Gehäuseschrauben (1 Set = 10 Stck.)
14	321.401.000.032	Gehäuseschalen (links + rechts)
15	321.401.000.044	Elektronik komplett
16	321.401.000.001	Motor
20	321.300.100.049	Stiftableitungsröhrchen m.O-Ring (div. Ø)
21	321.300.100.021	Druckfeder
22	321.300.100.043	Hinterer Stiftauswurf
24	321.200.000.051	Stiftsicherung - Abdeckplatte
25	321.200.000.050	Stiftsicherung - Hebel und Feder
26	321.200.000.052	Stiftsicherung - Schalter und Kabel
27	321.300.100.036	Magnethalter mit Magnet
28	321.401.000.000	Getriebe komplett
o. Abb.	321.300.100.039	Schrauben für Steuerelektronik
o. Abb.	321.300.100.046	Werkzeugschlüssel

Mundstücke

8	321.070.000.240	Standard-Mundstück 2,4 mm
	321.085.000.123	Standard-Mundstück 3,0/3,2 mm
	321.085.000.124	Standard-Mundstück 4,0 mm
	321.085.000.125	Standard-Mundstück 4,8/5,0 mm
Info siehe oben rechts	321.401.000.132	Rückhaltemundstück 2,4 mm
	321.401.000.134	Rückhaltemundstück 3,0/3,2 mm
	321.401.000.136	Rückhaltemundstück 4,0 mm
	321.401.000.138	Rückhaltemundstück 4,8/5,0 mm
	321.103.932.070	Mundstück verlängert (7mm) 3,0/3,2 mm
	321.103.940.075	Mundstück verlängert (7mm) 4,0 mm
	321.103.950.070	Mundstück verlängert (7mm) 4,8/5,0 mm
	321.103.932.200	Mundstück verlängert (20mm) 3,0/3,2 mm
	321.103.940.200	Mundstück verlängert (20mm) 4,0 mm
	321.103.950.200	Mundstück verlängert (20mm) 4,8/5,0 mm
	321.085.000.511	Fassadenmundst. 5,0 mm Kopf 11,0 mm
	321.085.000.514	Fassadenmundst. 5,0 mm Kopf 14,0 mm
	321.085.000.516	Fassadenmundst. 5,0 mm Kopf 16,0 mm
	361.121.008.401	Mundstück FERRO-BOLT Blindniete 4,8 mm
	321.103.716.052	Mundst. Presslaschen-Blindniete 5,2 mm
	321.300.100.071	VARIO-Mundstück

Container⁴



Ladung⁴



Mehrfachladestation mit wechselbarem Adaptersystem - passend für VVG-PLUS-Akkus. Adapter anderer Hersteller auf Anfrage verfügbar.