

Werkzeug

320.528.000.000-010-1	RivdomTWO 2.8 20V inkl 1 x 20V/2,0 Ah-Akku in L-Boxx
320.528.000.000-020-1	RivdomTWO 2.8 20V inkl 2 x 20V/2,0 Ah-Akku in L-Boxx

Zubehör

321.500.000.021-0-1	Li-Ion RivdomPLUS Akku 20V/2,0Ah
321.500.000.022-0-1	Li-Ion RivdomPLUS Akku 20V/4,0Ah
321.500.000.001-0-10	220V Schnell-Ladegerät für RivdomPLUS Akkus
321.300.100.031	Stiftauffangbehälter L (8,0 cm) -Lieferumfang-
321.401.000.030	Stiftauffangbehälter L+
321.501.000.030	Stiftauffangbehälter XL+

TWO 2.8

Mundstücke / Ersatz- und Verschleißteile

321.528.000.066	Rückhaltemundstück 2.8 -6,4 mm-
321.528.000.067	Rückhaltemundstück 2.8 -7,8 mm-
321.528.045.080	Spannbacken 2.8 (Satz)

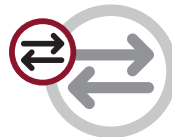
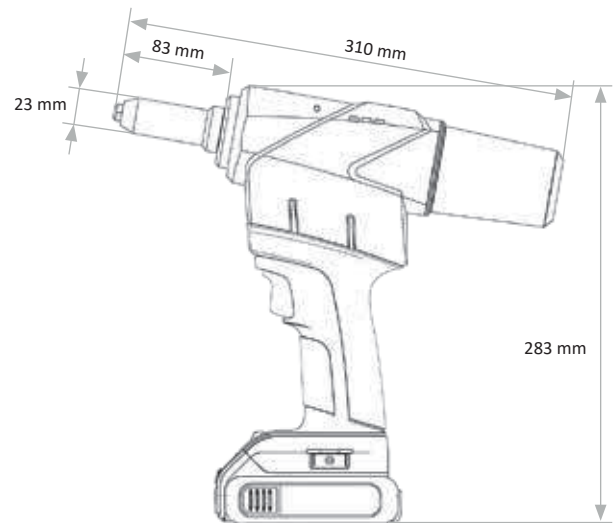
Ausstattungsdetails und weiteres Standardzubehör auf den Seiten des **RivdomTWO 20V**

Fakten



2,4	3,0	3,2	4,0	4,8	5,0	6,0	6,4	8,0
							Aluminium	
							Stahl	
							Edelstahl	
							Kupfer Leg.	

- max. 6,1 mm
- < 30 min.
- 24.000 N
- 2,1 kg (inkl. Akku)
- 30 mm
- RivdomTWO2.8 20V Akku-Nieter inkl. 20V/2,0Ah Akku (Anzahl entsprechend Variante) mit optischer Ladestandsanzeige, 2 x Rückhaltemundstück in Box, je 1x RivdomPLUS-Schnellladegerät, Auffangbehälter, Nietfallschild, Gürtelclip, Aufhänger und Abdeckkappe in L-Boxx



STRUCTURAL FASTENERS

Die **Andruckkontrolle** (Contact Force Control) trägt zur Prozesssicherheit bei.

- **Arbeitssicherheit**
Der Setzvorgang startet erst bei einem vordefinierten Andruck, so dass ein Auslösen ohne Bauteil nicht möglich ist.
- **Qualitätssicherheit**
Der Andruck auf die Bauteile gewährleistet, dass der Verbinder und die Bauteile wie definiert positioniert sind.