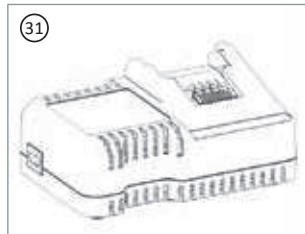
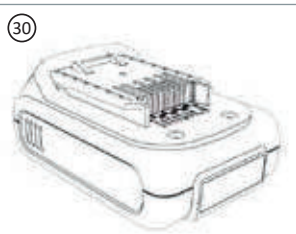
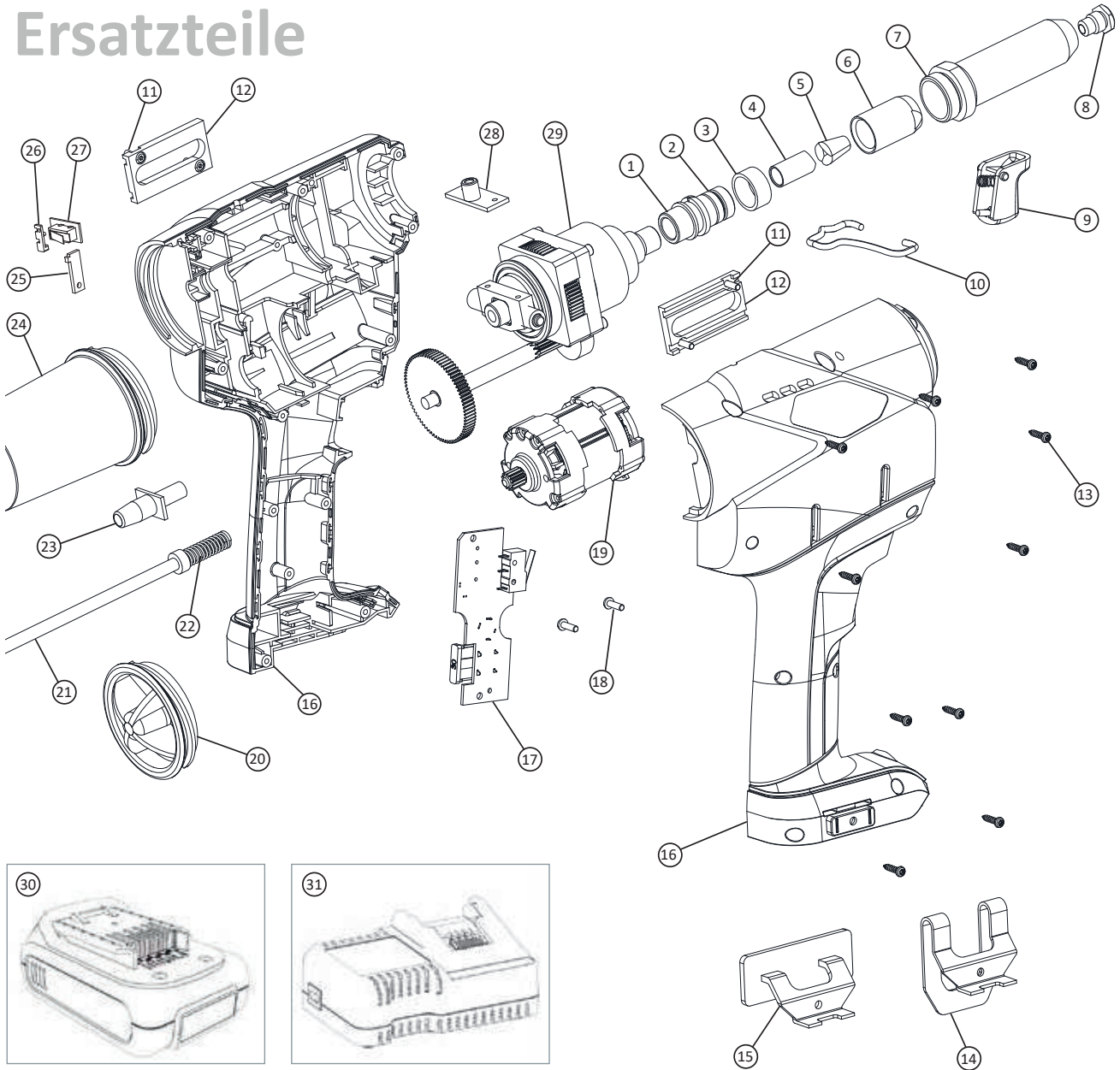


Ersatzteile



Fakten



2,4	3,0	3,2	4,0	4,8	5,0	6,0	6,4	8,0
			Aluminium					
			Stahl					
			Edelstahl					
			Kupfer Legierungen					



max. 4,8 mm



< 30 min.



20.000 N



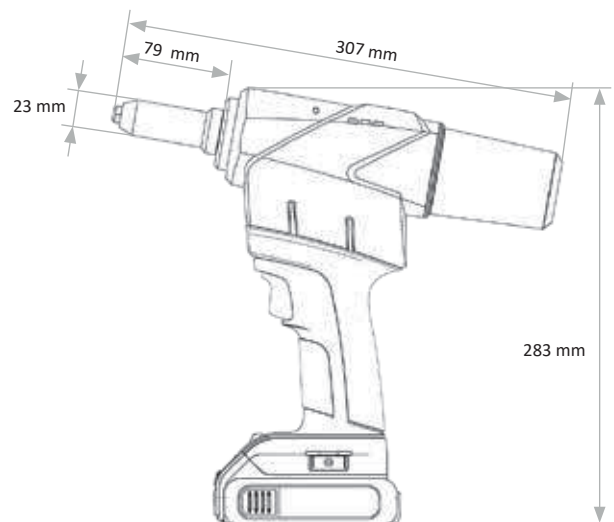
2,0 kg (inkl. Akku)



30 mm



RivdomTWO 20V Akku-Nieter inkl. 20V/2,0Ah Akku (Anzahl entsprechend Variante) mit optischer Ladestandsanzeige, 4x Standard-Mundstück in Box, je 1x Rivdom-PLUS-Schnellladegerät, Auffangbehälter, Gürtelclip, Aufhänger und Abdeckkappe in L-Boxx mit farbiger Verkaufsbänderole.



Werkzeug

320.501.000.000-010-1	RivdomTWO20V inkl 1 x 20V/2,0 Ah-Akku in L-Boxx
320.501.000.000-020-1	RivdomTWO20V inkl 2 x 20V/2,0 Ah-Akku in L-Boxx

Zubehör

30	321.500.000.021	Li-Ion RivdomPLUS Akku 20V/2,0Ah
S.193	321.500.000.022	Li-Ion RivdomPLUS Akku 20V/4,0Ah
31	321.500.000.001	220V Schnell-Ladegerät für RivdomPLUS Akkus (12V/16V/20V)
s. u.	321.500.000.003	Mehrfach-Ladestation
s. u.	321.500.000.004	Adapter Mehrfach-Ladestation für 1 x RivdomPLUS Akku
S. 193	321.300.200.072	Verlängerte vordere Hülse (210 mm) für Blindniete bis 4 mm
24a	321.200.100.031	Stiftauffangbehälter S (5,5 cm)
24b	321.300.100.031	Stiftauffangbehälter L (8,0 cm) -Lieferumfang-
24c	321.401.000.030	Stiftauffangbehälter L+ (8,0 cm)
24d	321.501.000.030	Stiftauffangbehälter XL+ (11,0 cm)
10	321.401.000.029	Aufhänger -Lieferumfang-
14	321.200.000.006	Gürtelclip
15	321.200.000.005	Nietfallschild
20	321.401.000.004	Abdeckkappe -Lieferumfang-



Optional erhältliche **Rückhaltemundstücke** sorgen dafür, dass der Niet auch in senkrechter Arbeitsposition nicht aus dem Gerät herausfällt und eine Hand z. B. zum Festhalten des Bauteils frei bleibt.

Ersatz- und Verschleißteile

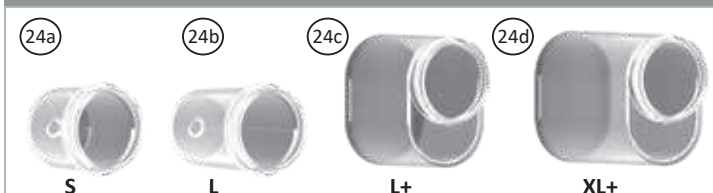
1	321.300.200.054	Zwischenstück
2	321.300.100.010	Abstreifer
3	321.300.200.069	Dehnhülse
4	321.300.200.017	Führungshülse
5	321.120.000.011	Spannbacken (1 Set = 3 Stck.)
6	321.300.200.016	Spannhülse
7	321.300.200.015	Vordere Hülse
9	321.200.000.033	Auslöser und Feder
11	321.300.100.038	Schraube für Getriebeschiene
12	321.300.200.007	Getriebeschiene (links o. rechts)
13	321.300.100.041	Gehäuseschrauben (1 Set = 10 Stck.)
16	321.501.000.032	Gehäuseschalen (links + rechts)
17	321.501.000.044	Elektronik komplett
18	321.300.100.039	Schrauben für Steuerelektronik
19	321.401.000.001	Motor BLDC
21	321.300.200.049	Stiftableitungsrohrchen m. O-Ring (div.Ø)
22	321.300.200.021	Druckfeder
23	321.300.200.043	Hinterer Stiftauswurf
25	321.200.000.051	Stiftsicherung - Abdeckplatte
26	321.200.000.050	Stiftsicherung - Hebel und Feder
27	321.200.000.052	Stiftsicherung - Schalter und Kabel
28	321.300.100.036	Magnethalter mit Magnet
29	320.300.200.000	Getriebe komplett
o. Abb.	321.300.200.046	Werkzeugschlüssel

Mundstücke

8	321.120.000.124	Standard-Mundstück 4,0 mm
	321.120.000.125	Standard-Mundstück 4,8/5,0 mm
	321.120.000.126	Standard-Mundstück 6,0 mm
	321.120.000.127	Standard-Mundstück 6,4 mm
Info siehe oben rechts	321.501.000.132	Rückhaltemundstück 4,0 mm
	321.501.000.134	Rückhaltemundstück 4,8/5,0 mm
	321.501.000.136	Rückhaltemundstück 6,0 mm
	321.501.000.138	Rückhaltemundstück 6,4 mm
	321.123.940.070	Mundstück verlängert (7mm) 4,0 mm
	321.123.950.070	Mundstück verlängert (7mm) 4,8/5,0 mm
	321.123.960.070	Mundstück verlängert (7mm) 6,0 mm
	321.123.964.070	Mundstück verlängert (7mm) 6,4 mm
	321.123.940.200	Mundstück verlängert (20mm) 4,0 mm
	321.123.950.200	Mundstück verlängert (20mm) 4,8/5,0 mm
	321.123.960.200	Mundstück verlängert (20mm) 6,0 mm
	321.123.964.200	Mundstück verlängert (20mm) 6,4 mm
	321.120.000.511	Fassadenmundst. 5,0 mm Kopf 11,0 mm
	321.120.000.514	Fassadenmundst. 5,0 mm Kopf 14,0 mm
	321.120.000.516	Fassadenmundst. 5,0 mm Kopf 16,0 mm
	361.121.008.401	Mundstück FERO-BOLT Blindniete 4,8 mm
	361.121.008.601	Mundstück FERO-BOLT Blindniete 6,4 mm
	321.123.716.052	Mundst. Presslaschen-Blindniete 5,2 mm
	321.123.716.052	Mundst. Presslaschen-Blindniete 6,3 mm



Nutzen Sie auch unseren interaktiven ProduktViewer für die schnelle Suche nach weiteren Ersatzteilen.

Container⁴

Ladung⁴


Mehrfachladestation mit wechselbarem Adaptersystem - passend für VVG-PLUS-Akkus. Adapter anderer Hersteller auf Anfrage verfügbar.