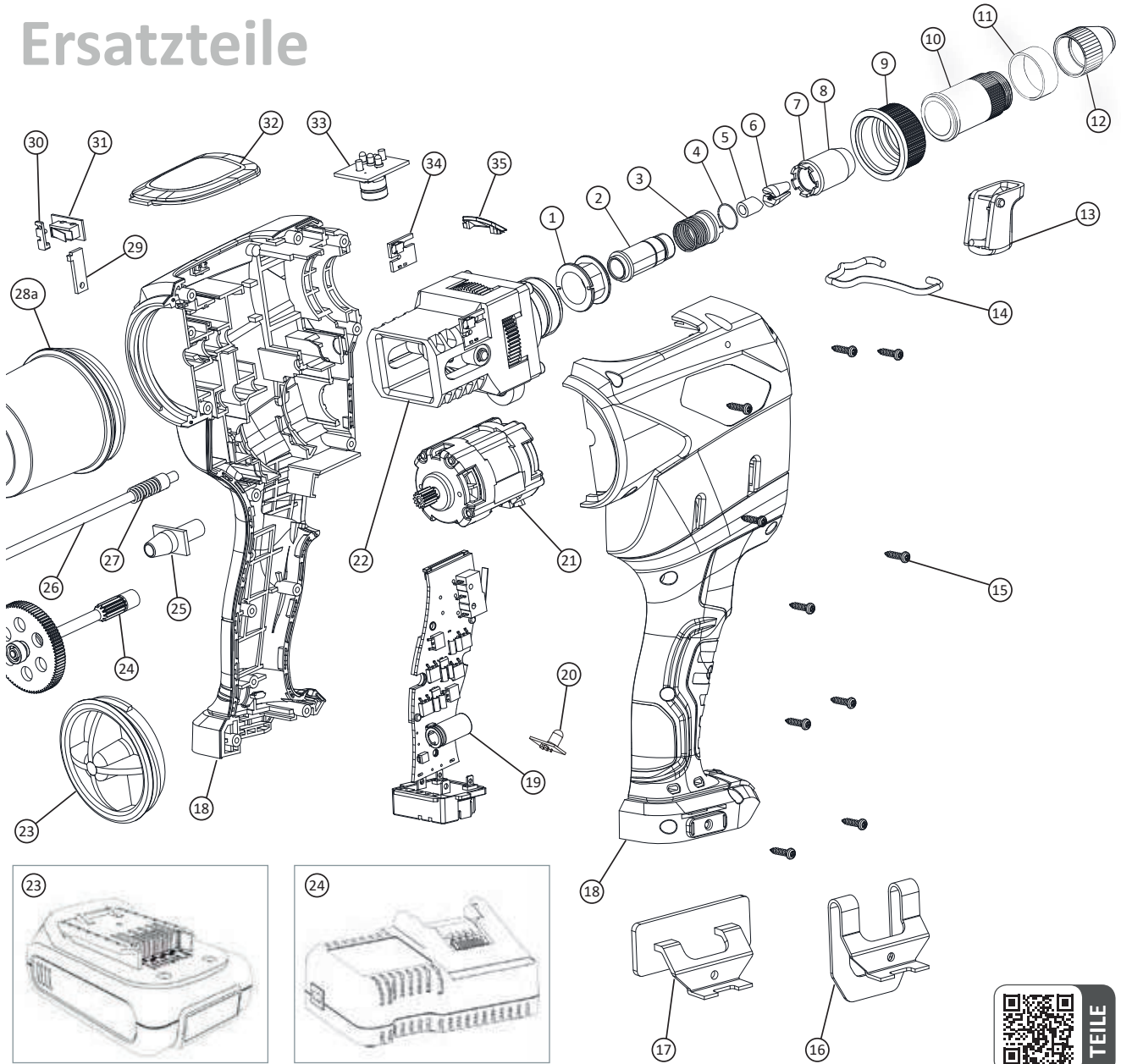


Ersatzteile



Fakten



2,4	3,0	3,2	4,0	4,8	5,0	6,0	6,4	8,0
Aluminium								
Stahl								
Edelstahl								
Kupfer Legierungen								



max. 3,4 mm



< 30 min.



8.500 N



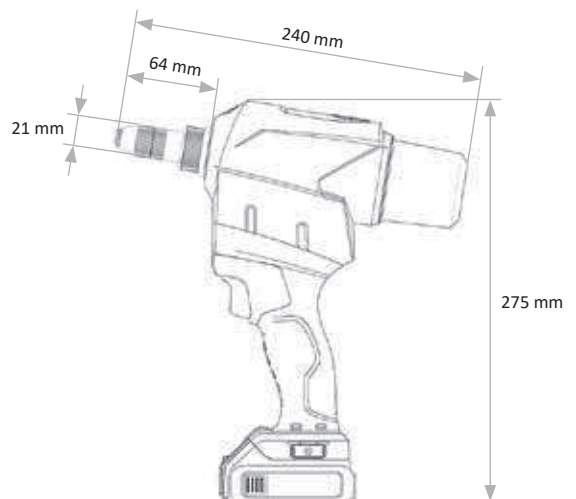
1,3 kg (inkl. Akku)



20 mm



RivdomZERO Akku-Nieter inkl. 12V/2,0Ah Akku (Anzahl entsprechend Variante) mit optischer Ladestandsanzeige, 4x Standard-Mundstück in Box, je 1x Rivdom-PLUS-Schnellladergerät, Auffangbehälter, Gürtelclip, Aufhänger und Abdeckkappe in L-Boxx mit farbiger Verkaufsbänderole.



Werkzeug

320.210.000.000-010-1	RivdomZERO12V inkl 1 x 16V/2,0 Ah-Akku in L-Boxx
320.210.000.000-020-1	RivdomZERO12V inkl 2 x 16V/2,0 Ah-Akku in L-Boxx

ZERO

Zubehör

33	321.200.000.021	Li-Ion RivdomPLUS Akku 12V/2,0Ah -Lieferumfang-
S.185	321.200.000.022	Li-Ion RivdomPLUS Akku 12V/4,0Ah
34	321.500.000.001	220V Schnell-Ladegerät für RivdomPLUS Akkus (12V/16V/20V)
S. 185	321.200.000.072	Verlängerungsstück vordere Hülse 80 mm (verfügbare Länge 120 mm), Verlängerungen kombinierbar
s. u.	321.500.000.003	Mehrfach-Ladestation
s. u.	321.500.000.004	Adapter Mehrfach-Ladestation für 1 x RivdomPLUS Akku
28a	321.200.000.031	Stiftauffangbehälter S (5,5 cm) -Lieferumfang-
28b	321.300.100.031	Stiftauffangbehälter L (8,0 cm)
28c	321.401.000.030	Stiftauffangbehälter L+ (8,0 cm)
28d	321.501.000.030	Stiftauffangbehälter XL+ (11,0 cm)
S. 201	321.200.000.018	Farbiger Überwurfring (Silber, blau, gold, rot, schwarz)
14	321.200.000.029	Aufhängebügel -Lieferumfang-
16	321.200.000.006	Gürtelclip -Lieferumfang-
17	321.200.000.005	Nietfallschild
23	321.401.000.004	Abdeckkappe -Lieferumfang-



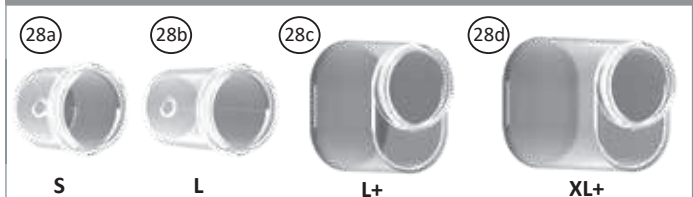
Ersatz- und Verschleißteile

1	321.200.000.020	DMSD Dummy-Ring
2	321.200.000.054	Zwischenstück
3	321.200.000.055	Schnellverschluss inkl. Feder
4	321.200.000.056	Schnellverschluss Haltering
5	321.200.000.017	Führungshülse
6	311.002.000.132	Spannbacken (1 Set = 2 Stk.)
7	321.200.000.010	Abstreifer
8	321.200.000.016	Spannhülse
9	321.200.000.018	Überwurfring (silber)
10	321.200.000.015	Vordere Hülse
11	321.200.000.019	Gummi für Überwurfring
13	321.200.000.033	Auslöser und Feder
15	321.300.100.041	Gehäuseschrauben (1 Set = 10 Stk.)
18	321.200.000.032	Gehäuse (links + rechts)
19	321.210.000.044	Leistungselektronik
o. Abb.	321.300.100.039	Schrauben für Leistungselektronik (1 Set = 2 Stck.)
20	321.200.000.040	LED
21	321.200.000.001	Motor BLDC
22	321.200.000.000	Getriebe komplett
24	321.200.000.003	Ritzelwelle
25	321.200.000.043	Hinterer Stiftauswurf
26	321.200.000.049	Stiftableitungsrohrchen (div. Ø)
27	321.200.000.014	Druckfeder
29	321.200.000.051	Stiftsicherung - Abdeckplatte
30	321.200.000.050	Stiftsicherung - Hebel und Feder
31	321.200.000.052	Stiftsicherung - Schalter und Kabel
32	321.210.000.034	Info-Cover
33	321.210.000.037	Elektronik mit Status-LED
34	321.200.000.068	Hall Sensor Elektronik
32	321.210.000.035	Hardcover

Mundstücke

12	321.200.000.122	Standard-Mundstück 2,4 mm
	321.200.000.123	Standard-Mundstück 3,0/3,2 mm
	321.200.000.124	Standard-Mundstück 4,0 mm
	321.200.000.125	Standard-Mundstück 4,8/5,0 mm
Info siehe oben rechts	321.200.000.132	Rückhaltemundstück 2,4 mm
	321.200.000.134	Rückhaltemundstück 3,0/3,2 mm
	321.200.000.136	Rückhaltemundstück 4,0 mm
	321.200.000.138	Rückhaltemundstück 4,8/5,0 mm
o. Abb.	321.200.932.070	Mundstück verlängert (7mm) 3,0/3,2 mm
	321.200.940.070	Mundstück verlängert (7mm) 4,0 mm
	321.200.950.070	Mundstück verlängert (7mm) 4,8/5,0 mm
o. Abb.	321.200.932.200	Mundstück verlängert (20mm) 3,0/3,2 mm
	321.200.940.200	Mundstück verlängert (20mm) 4,0 mm
	321.200.950.200	Mundstück verlängert (20mm) 4,8/5,0 mm
o. Abb.	321.200.000.511	Fassadenmundst. 5,0 mm Kopf 11,0 mm
	321.200.000.514	Fassadenmundst. 5,0 mm Kopf 14,0 mm
	321.200.000.516	Fassadenmundst. 5,0 mm Kopf 16,0 mm
	321.200.000.524	Fassadenmundst. 5,0 mm Kopf 24,0 mm
o. Abb.	321.200.008.401	Mundstück FERRO-BOLT Blindniete 4,8 mm

Container⁴



Ladung⁴



Mehrfachladestation mit wechselbarem Adaptersystem - passend für RivdomPLUS Akkus. Adapter anderer Hersteller auf Anfrage verfügbar.