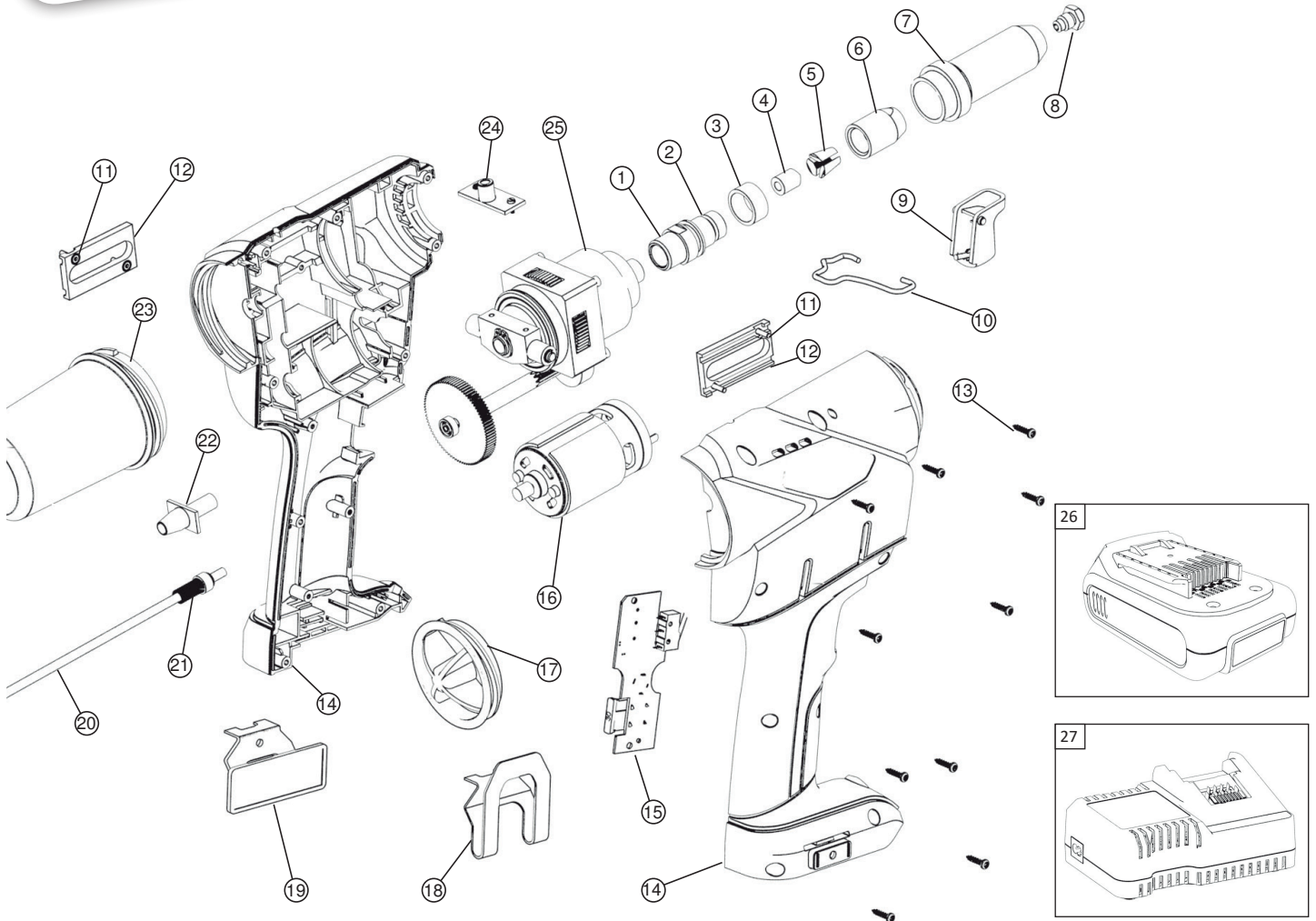




VVG Befestigungstechnik
Ein Unternehmen der HONSEL-Gruppe



1	321.300.100.054	Zwischenstück
2	321.300.100.010	Abstreifer
3	321.300.100.069	Dehnhülse
4	321.300.100.017	Führungshülse
5	321.070.000.241	Spannbacken (1 Set = 3 Stk.)
6	321.300.100.016	Spannhülse
7	321.300.100.015	Vordere Hülse
8a	321.070.000.240	Standardmundstück 2,4 mm
8b	321.085.000.123	Standardmundstück 3,0/3,2 mm
8c	321.085.000.124	Standardmundstück 4,0 mm
8d	321.085.000.125	Standardmundstück 4,8/5,0 mm
9	321.200.000.033	Auslöser und Feder
10	321.401.000.029	Aufhänger
11	321.300.100.038	Schraube für Getriebebesiene
12	321.300.100.007	Getriebebesienen
13	321.300.100.041	Gehäuseschrauben (1 Set = 10 Stk.)
14	321.401.000.032	Gehäuse (links + rechts)
15	321.401.000.044	Elektronik komplett

16	321.401.000.001	Motor
17	321.401.000.004	Abdeckkappe
18	321.200.000.006	Gürtelclip
19	321.200.000.005	Nietfallschild
20	321.300.100.049	Stiftableitungsröhrchen
21	321.300.100.021	Druckfeder
22	321.300.100.043	Hinterer Stiftauswurf
23	321.300.100.031	Stiftauffangbehälter lang (8,0 cm)
o. Abb.	321.200.000.031	Stiftauffangbehälter kurz (5,5 cm)
24	321.300.100.036	Magnethalter mit Magnet
25	321.401.000.000	Getriebe komplett
o. Abb.	321.300.100.080	Werkzeugschlüssel
o. Abb.	321.300.100.039	Schraube für Elektronik
26	321.401.000.021	Li-Ion RivdomPLUS Akku 16 V / 2,0 Ah
o. Abb.	321.401.000.022	Li-Ion RivdomPLUS Akku 16 V / 4,0 Ah
27	321.500.000.001	Universal Schnell-Ladegerät 220 V
o. Abb.	321.300.100.072	Umrüstsatz verlängerte vordere Hülse