





i Les outils de pose manuels sont aujourd’hui incontournables pour la pose des rivets ou écrous à sertir en aveugle en petites quantités.

Des pinces à main robustes pour le bricoleur ou pour les réparations en passant par les outils MULTI à utilisation universelle pour tous les types de rivets ou écrous à sertir aveugles jusqu’aux spécialistes puissants à système hydraulique intégré - vous trouverez toutes les variantes sur les pages suivantes. Beaucoup de modèles sont déjà de vrais classiques - ils ont tous été retravaillés dans un design moderne !

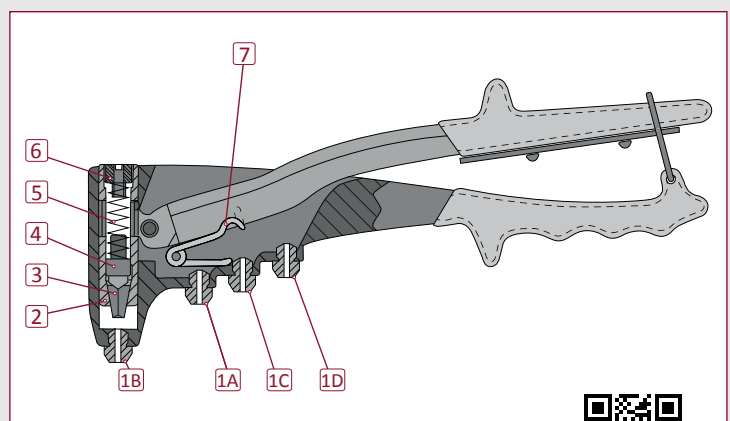


**Bonne ergonomie,
facilité d'utilisation**

| | 2,4 | 3,0 | 3,2 | 4,0 | 4,8 | 5,0 | 6,0 | 6,4 | 8,0 |
|---------------------------------------|--------------------|-----|--------------|-----|-----|----------------------|-----|-----|-----|
| | Aluminium | | | | | | | | |
| | Acier | | | | | | | | |
| | Inox | | | | | | | | |
| | Alliages de cuivre | | | | | | | | |
| | 0,56 kg | | course: 8 mm | | | 4 Nez de pose inclus | | | |
| Nez de pose spéciaux, voir ► page 205 | | | | | | | | | |
| Article n°: 310.002.000.000 | | | | | | | | | |

Pièces détachées pour BZ 2

| N° | Pièce détachée | Article n° |
|----|-----------------------------|-----------------|
| 1A | BZ 2 Nez de pose 2,4 mm | 311.002.000.024 |
| 1B | BZ 2 Nez de pose 3,0/3,2 mm | 311.002.000.123 |
| 1C | BZ 2 Nez de pose 4,0 mm | 311.002.000.124 |
| 1D | BZ 2 Nez de pose 4,8/5,0 mm | 311.002.000.125 |
| 2 | BZ 2 Douille de serrage | 311.002.000.040 |
| 3 | BZ 2 Jeu de mors | 311.002.000.132 |
| 4 | BZ 2 Douille de guidage | 311.002.000.006 |
| 5 | BZ 2 Ressort de pression | 311.002.000.007 |
| 6 | BZ 2 Vis de serrage | 311.002.000.008 |
| 7 | BZ 2 Ressort de bras | 311.002.000.101 |



Utilisez aussi notre viewer de produits pour trouver rapidement la pièce détachée qu'il vous faut.





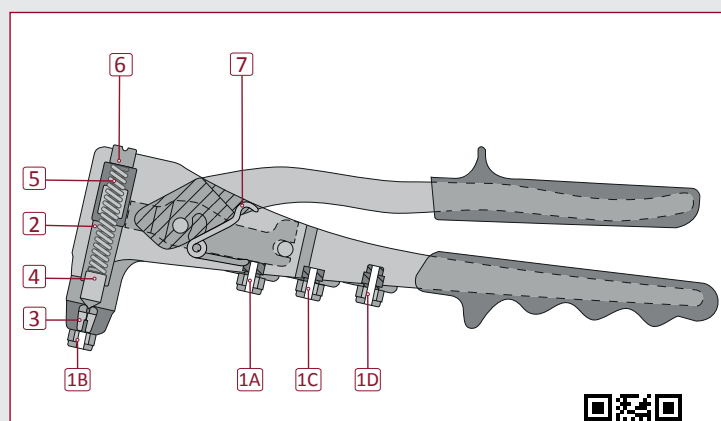
Le classique, robuste et fiable

| | 2,4 | 3,0 | 3,2 | 4,0 | 4,8 | 5,0 | 6,0 | 6,4 | 8,0 | |
|---------------------------------------|--------------------|-----|----------------|-----|-----|---------|-----|-----|-----|----------------------|
| | Aluminium | | | | | | | | | |
| | Acier | | | | | | | | | |
| | Inox | | | | | | | | | |
| | Alliages de cuivre | | | | | | | | | |
| | 0,63 kg | | course: 9,5 mm | | | blister | | | | 3 Nez de pose inclus |
| Nez de pose spéciaux, voir ► page 205 | | | | | | | | | | |
| Article n°: 310.044.000.000 | | | | | | | | | | |



Avec mécanisme de retenue pour le clou.

Le clou du rivet aveugle est maintenu dans la pince avant et après le rivetage pour que l'outil puisse être utilisé en toute sécurité d'une seule main et le composant maintenu de l'autre main.



Pièces détachées pour BZ 44

| N° | Pièce détachée | Article n° |
|------|------------------------------|-----------------|
| (1A) | BZ 44 Nez de pose 2,4 mm | 311.002.000.024 |
| 1B | BZ 44 Nez de pose 3,0/3,2 mm | 311.002.000.123 |
| 1C | BZ 44 Nez de pose 4,0 mm | 311.002.000.124 |
| 1D | BZ 44 Nez de pose 4,8/5,0 mm | 311.002.000.125 |
| 2 | BZ 44 Douille de serrage | 311.044.000.003 |
| 3 | BZ 44 Jeu de mors | 311.002.000.132 |
| 4 | BZ 44 Douille de guidage | 311.044.000.005 |
| 5 | BZ 44 Ressort de pression | 311.044.000.006 |
| 6 | BZ 44 Vis de serrage | 311.044.000.007 |
| 7 | BZ 44 Ressort de bras | 311.044.000.102 |

Utilisez aussi notre viewer de produits pour trouver rapidement la pièce détachée qu'il vous faut.

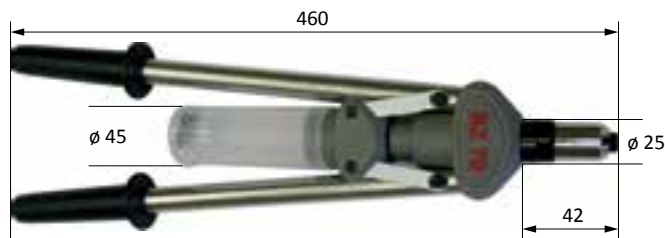




Pince à levier BZ 70 en coffret plastique résistant aux chocs.

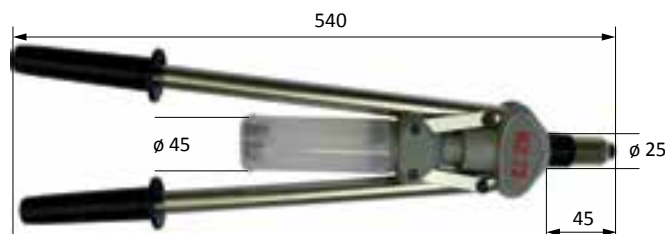


Nez de pose interchangeables dans compartiment fermé sur le récupérateur de clous.



BZ 70

| | 2,4 | 3,0 | 3,2 | 4,0 | 4,8 | 5,0 | 6,0 | 6,4 | 8,0 |
|------------------------------------|--------------------|-----|-----------------|-----|-----|-----|--------------------------|-----|-----|
| | Aluminium | | | | | | | | |
| | Acier | | | | | | | | |
| | Inox | | | | | | | | |
| | Alliages de cuivre | | | | | | | | |
| | 1,5 kg | | course: 14,5 mm | | | | 4 Nez de pose inclus | | |
| Nez de pose spéciaux sur demande | | | | | | | ø (max.) du clou: 3,2 mm | | |
| Article n°: 310.070.000.000 | | | | | | | | | |



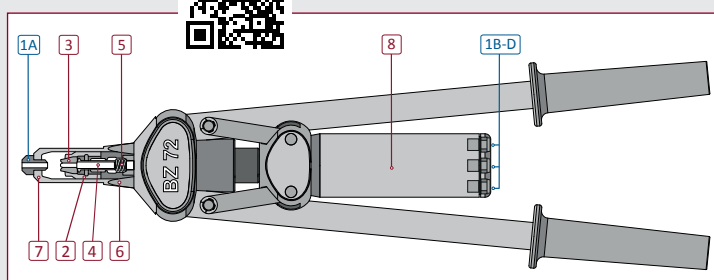
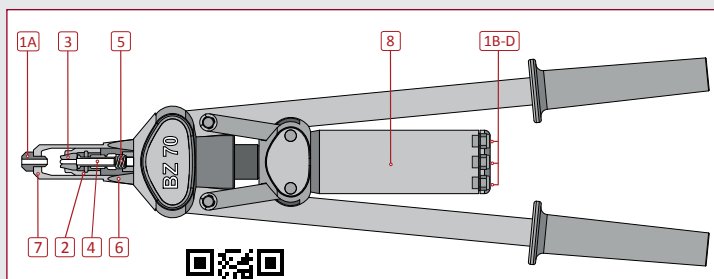
BZ 72

| | 2,4 | 3,0 | 3,2 | 4,0 | 4,8 | 5,0 | 6,0 | 6,4 | 8,0 |
|------------------------------------|--------------------|-----|-----------------|-----|-----|-----|--------------------------|-----|-----|
| | Aluminium | | | | | | | | |
| | Acier | | | | | | | | |
| | Inox | | | | | | | | |
| | Alliages de cuivre | | | | | | | | |
| | 1,65 kg | | course: 14,5 mm | | | | 4 Nez de pose inclus | | |
| Nez de pose spéciaux sur demande | | | | | | | ø (max.) du Clou: 4,0 mm | | |
| Article n°: 310.072.000.000 | | | | | | | | | |

! Possibilités de pose de rivets aveugles haute résistance sur demande !

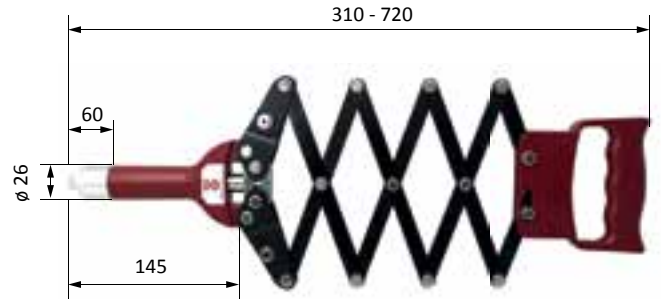
Pièces détachées pour BZ 70/72

| N° | Pièce détachée | Article n° |
|-------|---------------------------------|-----------------|
| 1A | BZ 70 Nez de pose 3,0/3,2 mm | 311.070.000.001 |
| 1B/1A | BZ 70/72 Nez de pose 4,0 mm | 311.070.000.002 |
| 1C/1B | BZ 70/72 Nez de pose 4,8/5,0 mm | 311.070.000.003 |
| 1D/1C | BZ 70/72 Nez de pose 6,0 mm | 311.070.000.004 |
| 1D | BZ 72 Nez de pose 6,4 mm | 311.072.000.001 |
| 2 | BZ 70/72 Douille de serrage | 311.070.000.008 |
| 3 | BZ 70/72 Jeu de mors | 311.070.000.006 |
| 4 | BZ 70/72 Douille de guidage | 311.070.000.009 |
| 5 | BZ 70/72 Ressort de pression | 311.070.000.010 |
| 6 | BZ 70/72 Contre-écrou | 311.070.000.011 |
| 7 | BZ 70/72 Douille avant | 311.070.000.005 |
| 8 | BZ 70/72 Récupérateur de clous | 311.070.000.007 |





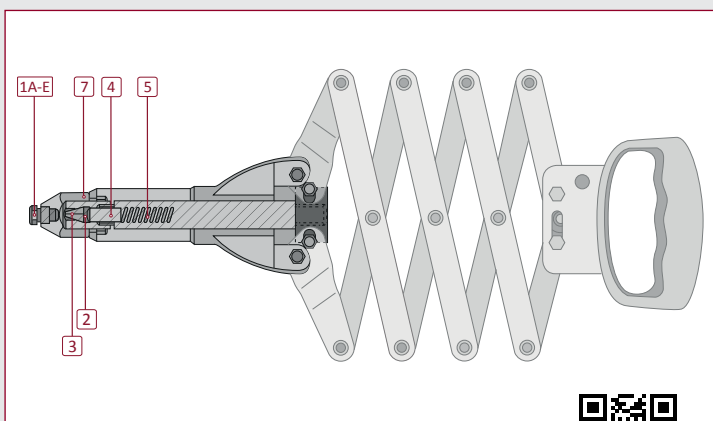
| | | | | | | | | | |
|------------------------------------|--------------------|-----|---------------|-----|--------|-----|--------------------------|-----|-----|
| | 2,4 | 3,0 | 3,2 | 4,0 | 4,8 | 5,0 | 6,0 | 6,4 | 8,0 |
| | Aluminium | | | | | | | | |
| | Acier | | | | | | | | |
| | Inox | | | | | | | | |
| | Alliages de cuivre | | | | | | | | |
| | 2,0 kg | | course: 11 mm | | carton | | 4 Nez de pose inclus | | |
| Nez de pose spéciaux sur demande | | | | | | | ø (max.) du clou: 3,8 mm | | |
| Article n°: 310.058.000.000 | | | | | | | | | |



Nez de pose interchangeables vissés dans l'outil.



Pièces détachées pour BZ 58



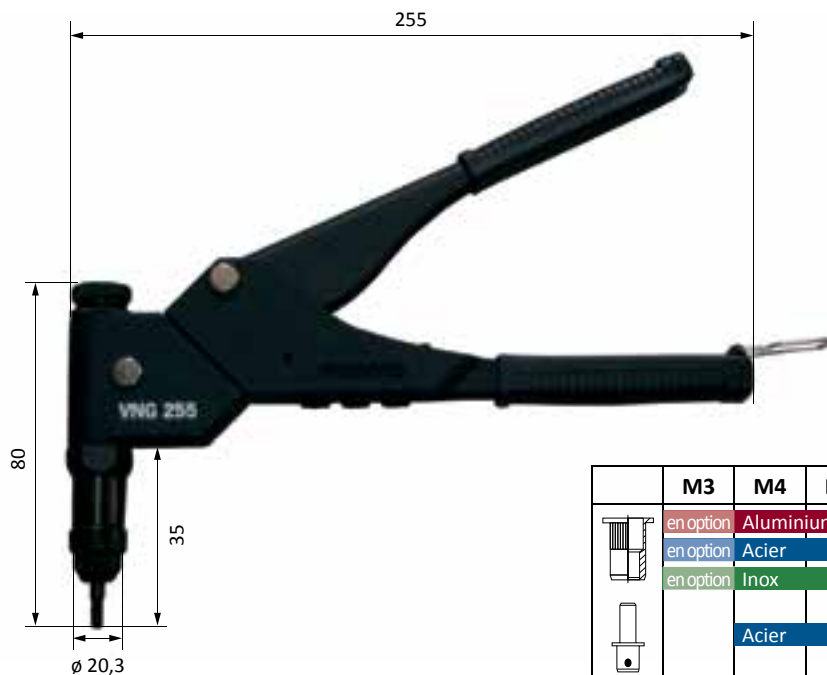
| N° | Pièce détachée | Article n° |
|----|------------------------------|-----------------|
| 1A | BZ 58 Nez de pose 3,0/3,2 mm | 311.100.000.123 |
| 1B | BZ 58 Nez de pose 4,0 mm | 311.002.000.124 |
| 1C | BZ 58 Nez de pose 4,8/5,0 mm | 311.002.000.125 |
| 1D | BZ 58 Nez de pose 6,0 mm | 311.500.000.126 |
| 1E | BZ 58 Nez de pose 6,4 mm | 311.500.000.127 |
| 2 | BZ 58 Douille de serrage | 311.500.000.004 |
| 3 | BZ 58 Jeu de mors | 311.500.000.005 |
| 4 | BZ 58 Douille de guidage | 311.500.000.006 |
| 5 | BZ 58 Ressort de pression | 311.500.000.007 |
| 7 | BZ 58 Douille avant | 311.058.002.006 |

Utilisez aussi notre viewer de produits pour trouver rapidement la pièce détachée qu'il vous faut.





- > assortiment inclus
- > tête pivotante sur 360°



VNG 255 en coffret plastique résistant aux chocs.

| | M3 | M4 | M5 | M6 | M8 | M10 | M12 | | |
|--|-----------|-----------|-------------------|----|---|-----|-----|--|--|
| | en option | Aluminium | | | | | | | |
| | en option | Acier | | | | | | | |
| | en option | Inox | | | | | | | |
| | | Acier | | | | | | | |
| | | | | | | | | | |
| | 0,9 kg | | coffret plastique | | Dim. du coffret: 325 x 250 x 50 mm | | | | |
| Contenu: | | | | | Assortiment : | | | | |
| <ul style="list-style-type: none"> • respectivement 1 équipement pour écrous à sertir en aveugle M4, M5, M6 • respectivement 1 douille filetée goujons à sertir en aveugle RIFBOLT® M4, M5 • respectivement 1 clé SW 22, SW 24 • 1 clé hexagonale SW 6 | | | | | <ul style="list-style-type: none"> • respectivement 25 écrous à sertir Universal M4, M5 • 50 écrous à sertir Universal M6 • respectivement 25 goujons à sertir RIFBOLT® M4x2010 et M5x2010 | | | | |
| Tête pivotante sur 360° | | | | | | | | | |
| Article n°: 310.255.000.000 | | | | | | | | | |



Inclus assortiment d'écrous et de goujons à sertir en aveugle.

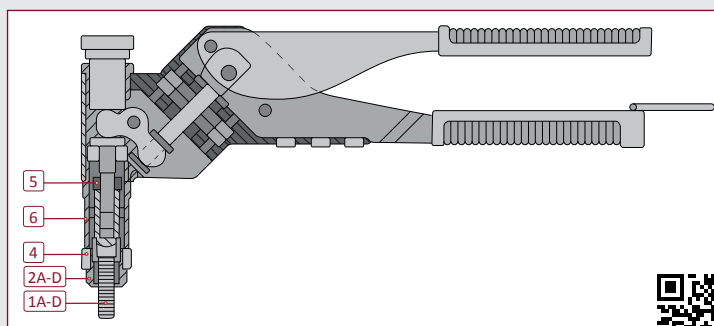
Positions de travail possibles :



Pièces détachées pour VNG 255

| N° | Pièce détachée | Article n° |
|-----|----------------------------|-----------------|
| 1A | VNG 255 Mandrin fileté M3 | 311.800.000.030 |
| 1B | VNG 255 Mandrin fileté M4 | 311.800.000.040 |
| 1C | VNG 255 Mandrin fileté M5 | 311.800.000.050 |
| 1D | VNG 255 Mandrin fileté M6 | 311.800.000.060 |
| 2A | VNG 255 Nez de pose M3 | 311.800.000.203 |
| 2B | VNG 255 Nez de pose M4 | 311.800.000.204 |
| 2C | VNG 255 Nez de pose M5 | 311.800.000.205 |
| 2D | VNG 255 Nez de pose M6 | 311.800.000.206 |
| 4 | VNG 255 Contre-écrou M18x1 | 321.801.000.074 |
| 5 | VNG 255 Contre-écrou M8x1 | 321.801.000.075 |
| 6 | VNG 255 Douille avant | 311.255.000.020 |
| 3A* | VNG 255 Douille filetée M4 | 321.800.001.004 |
| 3B* | VNG 255 Douille filetée M5 | 321.800.001.005 |

* non représenté

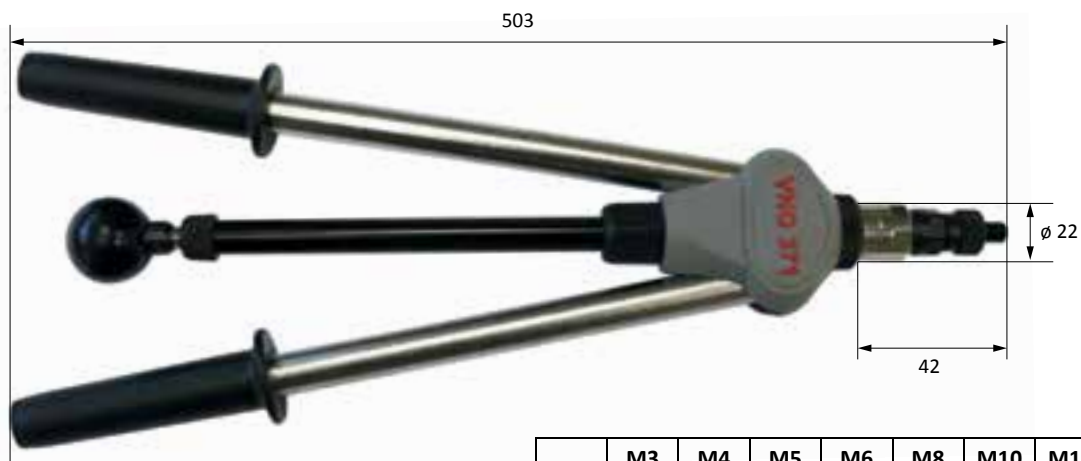


Utilisez aussi notre viewer de produits pour trouver rapidement la pièce détachée qu'il vous faut.



Recharges de 100

| | |
|---|-------------------|
| Écrou à sertir en aveugle Universal tête affleurante acier M4 | 10.870.400.000/31 |
| Écrou à sertir en aveugle Universal tête affleurante acier M5 | 10.870.500.000/31 |
| Écrou à sertir en aveugle Universal tête affleurante acier M6 | 10.870.600.000/31 |
| Goujon à sertir en aveugle acier tête plate M4x2010 | 10.880.042.010/31 |
| Goujon à sertir en aveugle acier tête plate M5x2010 | 10.880.052.010/31 |



VNG 371 en coffret en matière plastique antichocs.



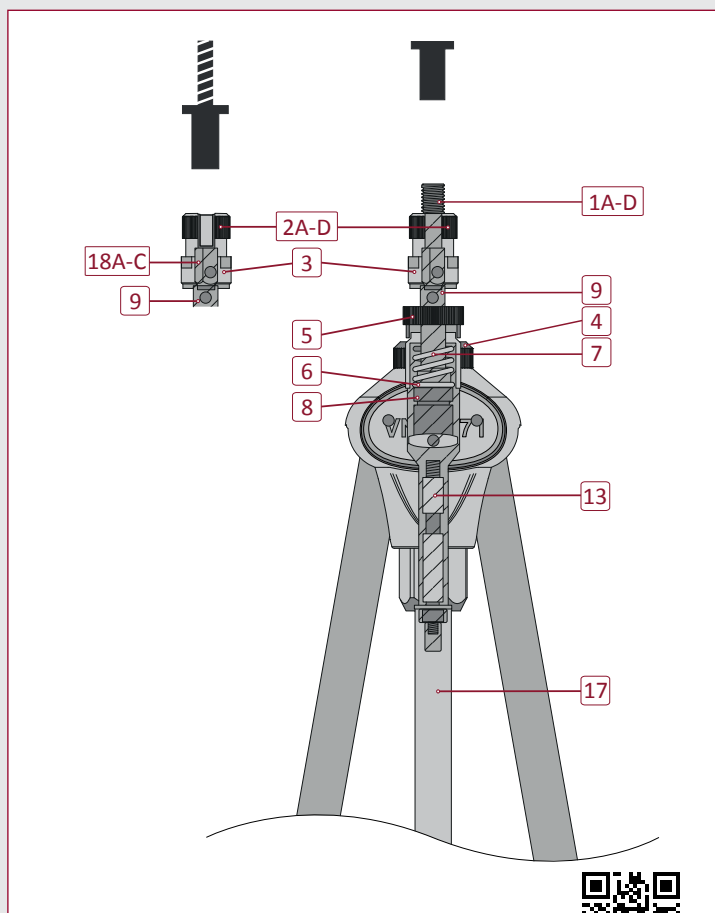
Système de remplacement rapide pour mandrin fileté.

| | M3 | M4 | M5 | M6 | M8 | M10 | M12 | |
|---|--------|----|-------------------|-------|-----------------------------------|-----|-----|--|
| | | | Aluminium | | | | | |
| | | | Acier | | | | | |
| | | | Inox | | | | | |
| | | | | Acier | | | | |
| | | | | | | | | |
| | 1,2 kg | | coffret plastique | | Dim. du coffret 595 x 270 x 60 mm | | | |
| Contenu: | | | | | | | | |
| <ul style="list-style-type: none"> • respectivement 1 équipement pour écrous à sertir en aveugle M5 à M10 • respectivement 1 douille fileté pour goujons à sertir en aveugle RIFBOLT® M5 à M8 • respectivement 1 clé SW 10, SW 14 • 1 clé hexagonale SW 6 | | | | | | | | |
| Article n°: 310.371.000.000 | | | | | | | | |

Pièces détachées pour VNG 371

| N° | Pièce détachée | Article n° |
|-----|---|-----------------|
| 1A | VNG 371 Mandrin fileté M5 | 311.371.000.005 |
| 1B | VNG 371 Mandrin fileté M6 | 311.371.000.006 |
| 1C | VNG 371 Mandrin fileté M8 | 311.371.000.007 |
| 1D | VNG 371 Mandrin fileté M10 | 311.371.000.008 |
| 2A | VNG 371 Nez de pose M5 | 311.371.000.001 |
| 2B | VNG 371 Nez de pose M6 | 311.371.000.002 |
| 2C | VNG 371 Nez de pose M8 | 311.371.000.003 |
| 2D | VNG 371 Nez de pose M10 | 311.371.000.004 |
| 3 | VNG 371 Contre-écrou | 311.371.000.012 |
| 4 | VNG 371 Douille de réglage de la course | 311.371.000.013 |
| 5 | VNG 371 Écrou moleté en matière plastique | 311.371.000.015 |
| 6 | VNG 371 Joint torique | 311.371.000.014 |
| 7 | VNG 371 Ressort de pression | 311.371.000.016 |
| 8 | VNG 371 Tube de boîtier | 311.371.000.017 |
| 9 | VNG 371 Douille d'assemblage | 311.371.000.025 |
| 13 | VNG 371 Tige de traction | 311.371.000.030 |
| 17 | VNG 371 Bras de vissage/dévisage | 311.371.000.020 |
| 18A | VNG 371 Douille fileté M5 | 311.371.000.009 |
| 18B | VNG 371 Douille fileté M6 | 311.371.000.010 |
| 18C | VNG 371 Douille fileté M8 | 311.371.000.011 |

| Pièce détachée | Article n° |
|--------------------------------|-----------------|
| Mandrin fileté M6 écrou étoilé | 311.371.000.040 |
| Mandrin fileté M8 écrou étoilé | 311.371.000.041 |

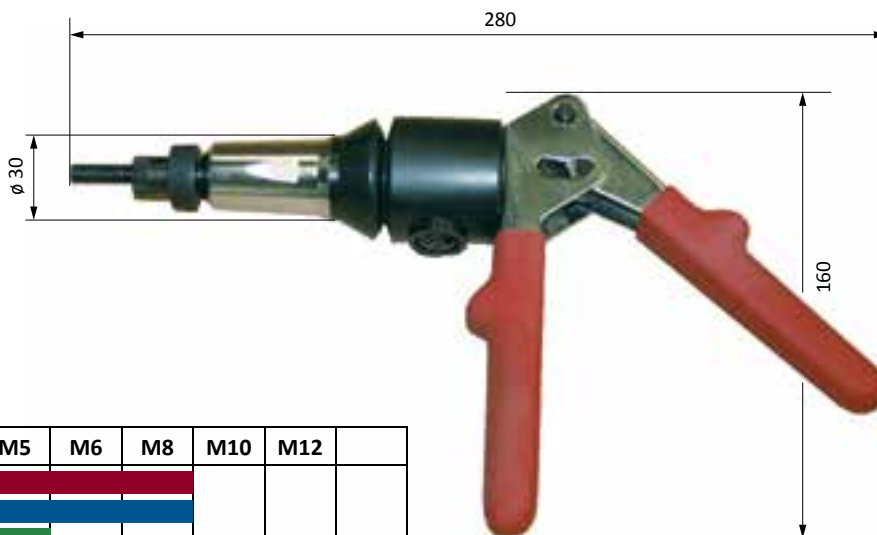


Utilisez aussi notre viewer de produits pour trouver rapidement la pièce détachée qu'il vous faut.





> hydraulique



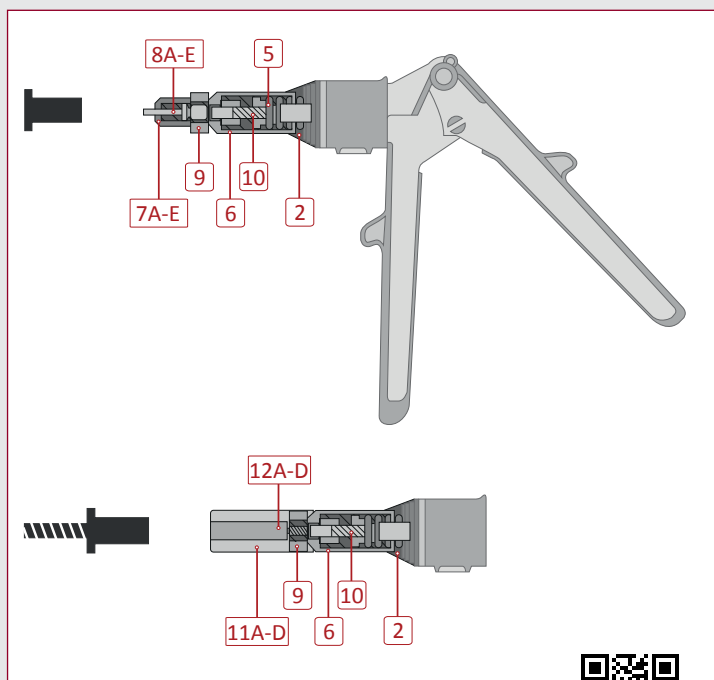
| | M3 | M4 | M5 | M6 | M8 | M10 | M12 |
|--|-------------------|-------|--|----|----|-----|-----|
| | Aluminium | | | | | | |
| | Acier | | | | | | |
| | Inox | | | | | | |
| | | Acier | | | | | |
| | | | | | | | |
| | coffret plastique | | Dimensions du coffret: 290 x 195 x 54 mm | | | | |
| | 0,6 kg | | avec système hydraulique intégré | | | | |
| Contenu: | | | | | | | |
| <ul style="list-style-type: none"> respectivement 1 équipement M3, M4, M5, M6 et M8 pour écrous à sertir en aveugle respectivement 1 équipement M3, M4, M5, M6 et M8 pour goujons à sertir en aveugle RIFBOLT® | | | | | | | |
| Article n°: 310.152.000.000 | | | | | | | |



VNG 152 en coffret plastique résistant aux chocs.

Pièces détachées pour VNG 152

| N° | Pièce détachée | Article n° |
|-----|-----------------------------------|-----------------|
| 2 | VNG 152 Couverture du boîtier | 311.151.000.009 |
| 5 | VNG 152 Ressort de pression | 311.151.000.010 |
| 6 | VNG 152 Douille avant | 311.151.000.001 |
| 7A | VNG 152 Nez de pose écrous M3 | 311.151.002.003 |
| 7B | VNG 152 Nez de pose écrous M4 | 311.151.002.004 |
| 7C | VNG 152 Nez de pose écrous M5 | 311.151.002.005 |
| 7D | VNG 152 Nez de pose écrous M6 | 311.151.002.006 |
| 7E | VNG 152 Nez de pose écrous M8 | 311.151.002.008 |
| 8A | VNG 152 Mandrin fileté M3 | 311.151.003.003 |
| 8B | VNG 152 Mandrin fileté M4 | 311.151.003.004 |
| 8C | VNG 152 Mandrin fileté M5 | 311.151.003.005 |
| 8D | VNG 152 Mandrin fileté M6 | 311.151.003.006 |
| 8E | VNG 152 Mandrin fileté M8 | 311.151.003.008 |
| 9 | VNG 152 Support de nez de pose | 311.151.000.008 |
| 10 | VNG 152 Support de mandrin fileté | 311.151.000.007 |
| 11A | VNG 152 Nez de pose Rifbolt M4 | 311.151.007.004 |
| 11B | VNG 152 Nez de pose Rifbolt M5 | 311.151.007.005 |
| 11C | VNG 152 Nez de pose Rifbolt M6 | 311.151.007.006 |
| 11D | VNG 152 Nez de pose Rifbolt M8 | 311.151.007.008 |
| 12A | VNG 152 Douille fileté Rifbolt M4 | 311.151.004.004 |
| 12B | VNG 152 Douille fileté Rifbolt M5 | 311.151.004.005 |
| 12C | VNG 152 Douille fileté Rifbolt M6 | 311.151.004.006 |
| 12D | VNG 152 Douille fileté Rifbolt M8 | 311.151.004.008 |



Utilisez aussi notre viewer de produits pour trouver rapidement la pièce détachée qu'il vous faut.

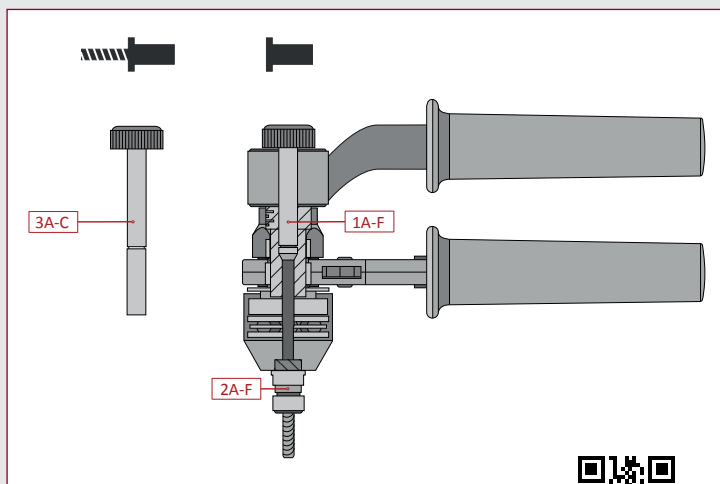




Coffret aspect aluminium avec garniture en mousse

| | M3 | M4 | M5 | M6 | M8 | M10 | M12 | |
|--|--------|-----------|--------------------|----|-----------------------------------|-----|-----|--|
| | | en option | Aluminium | | | | | |
| | | en option | Acier | | | | | |
| | | en option | Inox | | | | | |
| | | | Acier | | | | | |
| | | | | | | | | |
| | 1,1 kg | | coffret aspect alu | | Dim. du coffret 325 x 250 x 50 mm | | | |
| Contenu: | | | | | | | | |
| • respectivement 1 équipement pour écrous à sertir en aveugle M5 à M12 | | | | | | | | |
| • respectivement 1 douille filetée pour goujons à sertir en aveugle RIFBOLT® M5 à M8 | | | | | | | | |
| Article n°: 310.612.000.000 | | | | | | | | |

Pièces détachées pour VNG 612



Utilisez aussi notre viewer de produits pour trouver rapidement la pièce détachée qu'il vous faut.



| N° | Pièce détachée | Article n° |
|----|----------------------------|-----------------|
| 1A | VNG 612 Mandrin fileté M4 | 311.612.000.040 |
| 1B | VNG 612 Mandrin fileté M5 | 311.612.000.050 |
| 1C | VNG 612 Mandrin fileté M6 | 311.612.000.060 |
| 1D | VNG 612 Mandrin fileté M8 | 311.612.000.080 |
| 1E | VNG 612 Mandrin fileté M10 | 311.612.000.100 |
| 1F | VNG 612 Mandrin fileté M12 | 311.612.000.120 |
| 2A | VNG 612 Nez de pose M4 | 311.800.000.204 |
| 2B | VNG 612 Nez de pose M5 | 311.800.000.205 |
| 2C | VNG 612 Nez de pose M6 | 311.800.000.206 |
| 2D | VNG 612 Nez de pose M8 | 311.800.000.208 |
| 2E | VNG 612 Nez de pose M10 | 311.800.000.210 |
| 2F | VNG 612 Nez de pose M12 | 311.800.000.212 |
| 3A | VNG 612 Douille filetée M5 | 311.612.000.205 |
| 3B | VNG 612 Douille filetée M6 | 311.612.000.206 |
| 3C | VNG 612 Douille filetée M8 | 311.612.000.208 |

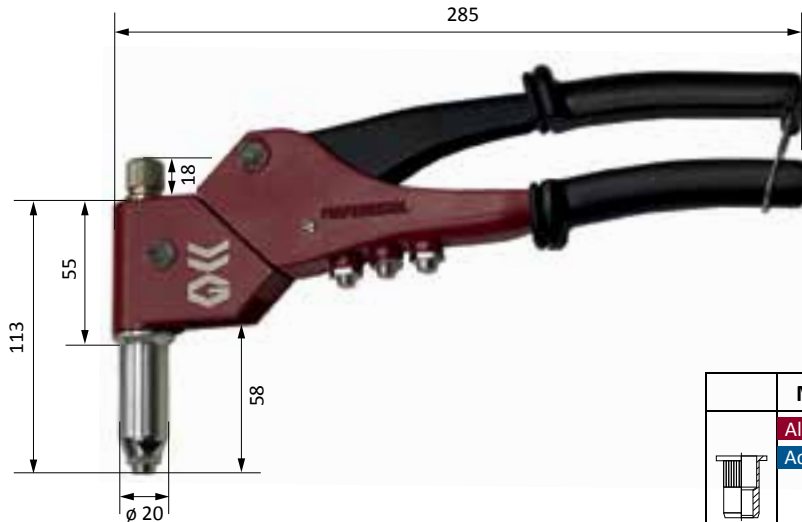
VNG 612



> tête pivotante sur 360°



MULTI 1 en coffret plastique résistant aux chocs.



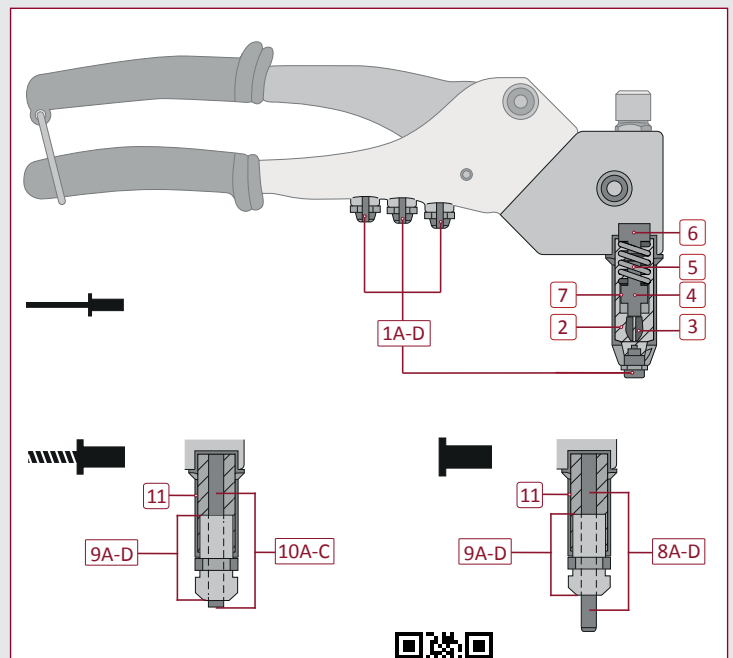
| | 2,4 | 3,0 | 3,2 | 4,0 | 4,8 | 5,0 | 6,0 | 6,4 |
|--|--------------------|-----|-----|-----|-----|-----|-----|-----|
| | Aluminium | | | | | | | |
| | Acier | | | | | | | |
| | Inox | | | | | | | |
| | Alliages de cuivre | | | | | | | |



| | M3 | M4 | M5 | M6 | M8 | M10 | M12 |
|---|-------------------|----|----|----|---|-----|-----|
| | Aluminium | | | | | | |
| | Acier | | | | | | |
| | Acier | | | | | | |
| | | | | | | | |
| | coffret plastique | | | | Dimensions du coffret 360 x 185 x 50 mm | | |
| | 0,56 kg | | | | Tête pivotante sur 360° | | |
| Contenu: | | | | | | | |
| <ul style="list-style-type: none"> • respectivement 1 nez de pose 2,4 mm; 3,0/3,2 mm; 4,0 mm; 4,8/5,0 mm pour rivets aveugles • respectivement 1 équipement M4, M5 et M6 pour écrous à sertir en aveugle • respectivement 1 douille filetée M4, M5 et M6 pour goujons à sertir en aveugle RIFBOLT® • respectivement 1 clé plate SW 15/19, SW 21/17 et SW5/8 | | | | | | | |
| Article n°: 310.100.000.000 | | | | | | | |

Pièces détachées pour MULTI 1

| N° | Pièce détachée | Article n° |
|-----|---|-----------------|
| 1A | MULTI 1 Nez de pose 2,4mm | 311.100.000.240 |
| 1B | MULTI 1 Nez de pose 3,0/3,2mm | 311.100.000.123 |
| 1C | MULTI 1 Nez de pose 4,0mm | 311.100.000.124 |
| 1D | MULTI 1 Nez de pose 4,8/5,0mm | 311.100.000.125 |
| 2 | MULTI 1 Douille de serrage | 311.100.000.025 |
| 3 | MULTI 1 Jeu de mors | 311.100.000.026 |
| 4 | MULTI 1 Douille de guidage | 311.100.000.021 |
| 5 | MULTI 1 Ressort de pression | 311.100.000.022 |
| 6 | MULTI 1 Vis de serrage | 311.100.000.023 |
| 7 | MULTI 1 Douille avant rivet aveugle | 311.100.000.019 |
| 8A | MULTI 1 Mandrin fileté M3 | 311.100.003.003 |
| 8B | MULTI 1 Mandrin fileté M4 | 311.100.003.004 |
| 8C | MULTI 1 Mandrin fileté M5 | 311.100.003.005 |
| 8D | MULTI 1 Mandrin fileté M6 | 311.100.003.006 |
| 9A | MULTI 1 Nez de pose M3 | 311.100.002.003 |
| 9B | MULTI 1 Nez de pose M4 | 311.100.002.004 |
| 9C | MULTI 1 Nez de pose M5 | 311.100.002.005 |
| 9D | MULTI 1 Nez de pose M6 | 311.100.002.006 |
| 10A | MULTI 1 Douille filetée M4 | 311.100.004.004 |
| 10B | MULTI 1 Douille filetée M5 | 311.100.004.005 |
| 10C | MULTI 1 Douille filetée M6 | 311.100.004.006 |
| 11 | MULTI 1 Douille avant écrou à sertir en aveugle | 311.100.000.119 |



Utilisez aussi notre viewer de produits pour trouver rapidement la pièce détachée qu'il vous faut.





bras pliables <



MULTI 5 avec bras repliés en coffret en matière plastique antichocs.

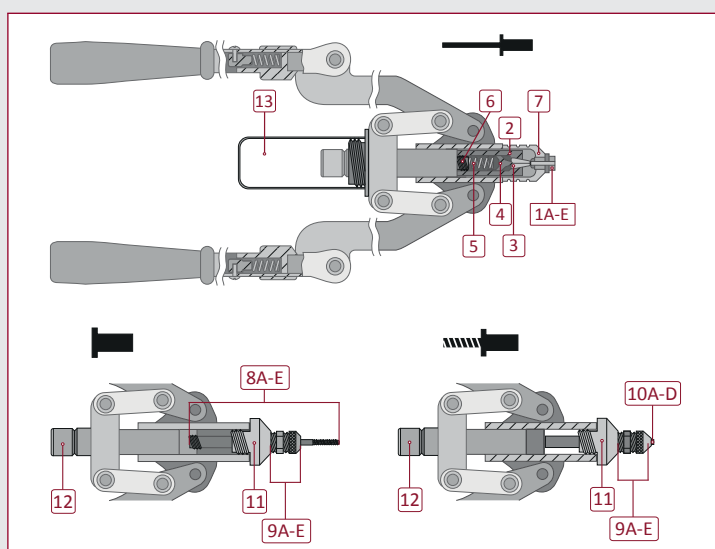
| | M3 | M4 | M5 | M6 | M8 | M10 | M12 |
|---|-------------------|-----------|---|----|----|-----|-----|
| | | Aluminium | | | | | |
| | | Acier | | | | | |
| | | Acier | | | | | |
| | | | | | | | |
| | | | | | | | |
| | coffret plastique | | Dimensions du coffret 385 x 240 x 55 mm | | | | |
| | 1,9 kg | | Bras pliables | | | | |
| Contenu: | | | | | | | |
| <ul style="list-style-type: none"> respectivement 1 nez de pose 3,0/3,2 mm; 4,0 mm; 4,8/5,0 mm; 6,0 mm; 6,4 mm pour rivets aveugles resp. 1 équipement M4, M5, M6, M8 et M10 pour les écrous à sertir en aveugle resp. 1 douille fileté M4, M5, M6 et M8 pour goujons à sertir en aveugle RIFBOLT® | | | | | | | |
| Article n°: 310.500.000.000 | | | | | | | |

| | 2,4 | 3,0 | 3,2 | 4,0 | 4,8 | 5,0 | 6,0 | 6,4 |
|--|-----|--------------------|-----|-----|-----|-----|-----|-----|
| | | Aluminium | | | | | | |
| | | Acier | | | | | | |
| | | Inox | | | | | | |
| | | Alliages de cuivre | | | | | | |



Pièces détachées pour MULTI 5

| N° | Pièce détachée | Article n° |
|-----|-------------------------------------|-----------------|
| 1A | MULTI 5 Nez de pose 3,0/3,2mm | 311.100.000.123 |
| 1B | MULTI 5 Nez de pose 4,0mm | 311.100.000.124 |
| 1C | MULTI 5 Nez de pose 4,8/5,0mm | 311.100.000.125 |
| 1D | MULTI 5 Nez de pose 6,0mm | 311.500.000.126 |
| 1E | MULTI 5 Nez de pose 6,4mm | 311.500.000.127 |
| 2 | MULTI 5 Douille de serrage | 311.500.000.004 |
| 3 | MULTI 5 Jeu de mors | 311.500.000.005 |
| 4 | MULTI 5 Douille de guidage | 311.500.000.006 |
| 5 | MULTI 5 Ressort de pression | 311.500.000.007 |
| 6 | MULTI 5 Vis de serrage | 311.500.000.008 |
| 7 | MULTI 1 Douille avant rivet aveugle | 311.500.000.003 |
| 8A | MULTI 5 Mandrin fileté M4 | 311.100.003.004 |
| 8B | MULTI 5 Mandrin fileté M5 | 311.100.003.005 |
| 8C | MULTI 5 Mandrin fileté M6 | 311.100.003.006 |
| 8D | MULTI 5 Mandrin fileté M8 | 311.500.003.008 |
| 8E | MULTI 5 Mandrin fileté M10 | 311.500.003.010 |
| 9A | MULTI 5 Nez de pose M4 | 311.100.002.004 |
| 9B | MULTI 5 Nez de pose M5 | 311.100.002.005 |
| 9C | MULTI 5 Nez de pose M6 | 311.100.002.006 |
| 9D | MULTI 5 Nez de pose M8 | 311.500.002.008 |
| 9E | MULTI 5 Nez de pose M10 | 311.500.002.010 |
| 10A | MULTI 5 Douille fileté M4 | 311.100.004.004 |
| 10B | MULTI 5 Douille fileté M5 | 311.100.004.005 |



Utilisez aussi notre viewer de produits pour trouver rapidement la pièce détachée qu'il vous faut.

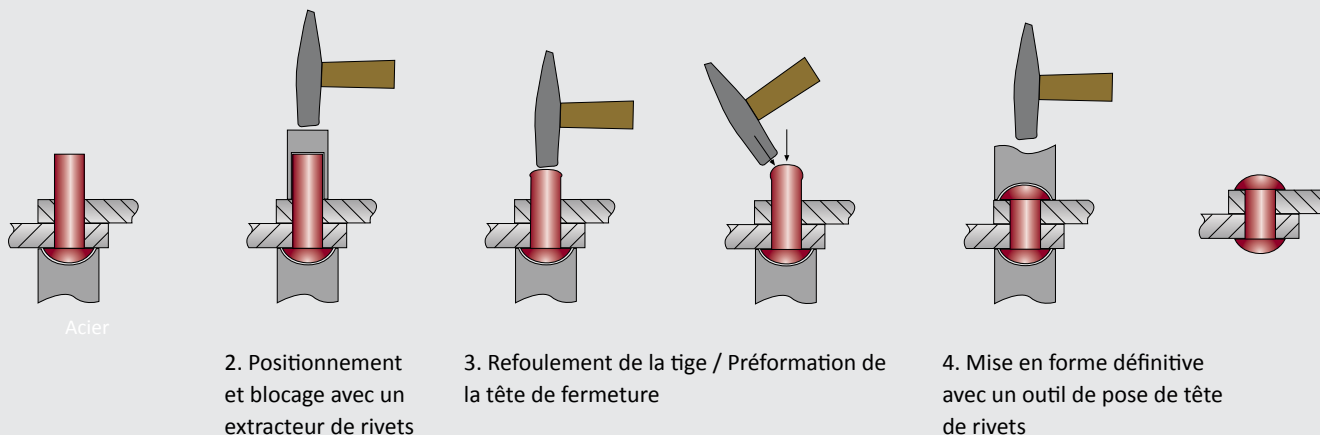
| N° | Pièce détachée | Article n° |
|-----|-------------------------------|-----------------|
| 10C | MULTI 5 Douille fileté M6 | 311.100.004.006 |
| 10D | MULTI 5 Douille fileté M8 | 311.500.004.008 |
| 11 | MULTI 5 Douille avant | 311.500.000.025 |
| 12 | MULTI 5 Tige de traction | 311.500.000.009 |
| 13 | MULTI 5 Récupérateur de clous | 311.500.000.010 |

MULTI 5



Pose de rivets industrie DIN

i La pose des rivets industrie peut se faire de multiples manières. À commencer par la déformation manuelle et simple à l'aide de la **bouterolle** ci-dessous, en passant par l'utilisation de **pincés à main ou de presses à genouillères**, jusqu'aux **machines spéciales** adaptées aux exigences individuelles.



DIN 6435, en acier octogonal, avec traitement thermique de sécurité sur la tête de frappe (empêche les éclats sur la tête), tige durcie uniformément, avec support de serrage en matière plastique.



Kit - outils de pose de tête de rivets
Article n°: 18.509.000.002



Kit - outils d'extraction de tête de rivets
Article n°: 18.509.000.001



Contenu de chaque kit, respectivement :
5 bouterolles \varnothing 2,0 - 3,0 - 4,0 - 5,0 et 6,0 mm



Outil de pose manuel pour rondelles



Pose de rondelles à griffes

i Posez nos rondelles à griffes ou d'arrêt d'axe de manière rapide et fiable avec l'outil de pose adapté. Cet outil utile vous aide à ne pas endommager l'élément d'assemblage lors du montage et contribue à un transfert simple et régulier de la force nécessaire.

pour rondelles à griffes

| \varnothing extérieur | N° |
|-------------------------|----------------|
| 15,0 mm | 18.509.000.150 |
| 18,0 mm | 18.509.000.180 |
| 25,0 mm | 18.509.000.250 |

pour rondelles d'arrêt d'axe

| \varnothing extérieur | N° |
|-------------------------|----------------|
| 12,0 mm | 18.509.000.120 |
| 16,0 mm | 18.509.000.160 |
| 20,0 mm | 18.509.000.200 |
| 27,0 mm | 18.509.000.270 |
| 30,0 mm | 18.509.000.300 |



