

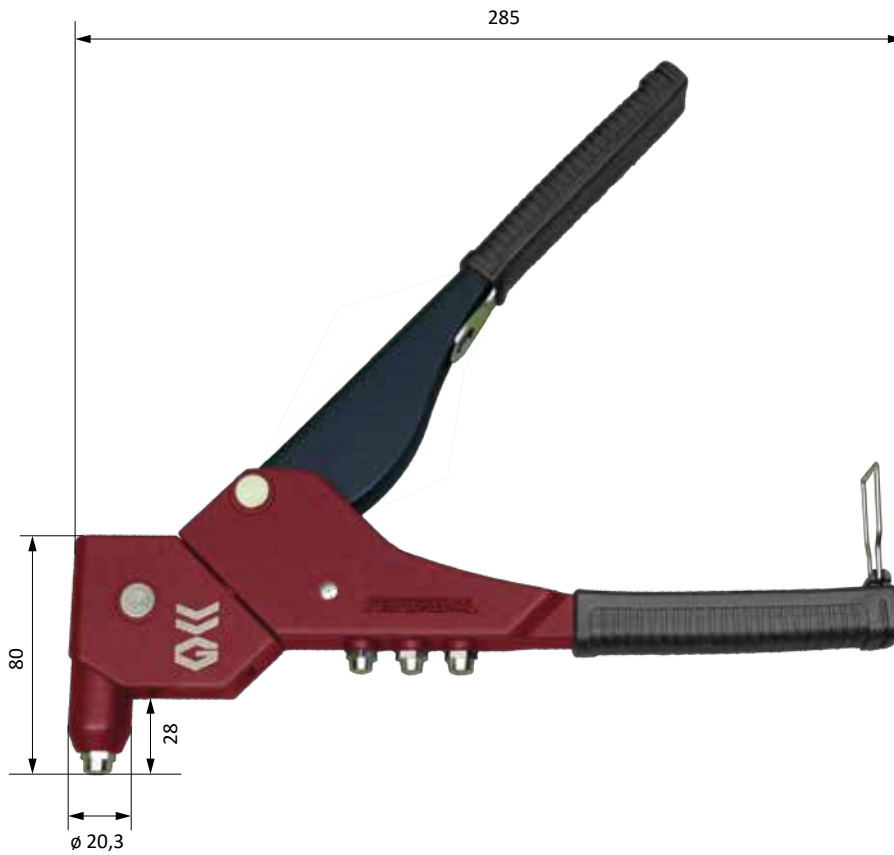
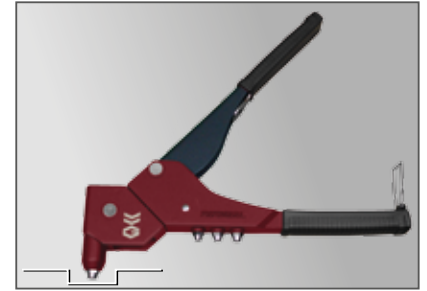
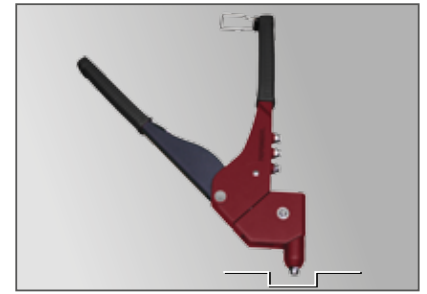


# BZ 6

## Pince à main pour rivets aveugles

- > différents assortiments inclus
- > tête pivotante sur 360°

Positions de travail possibles :

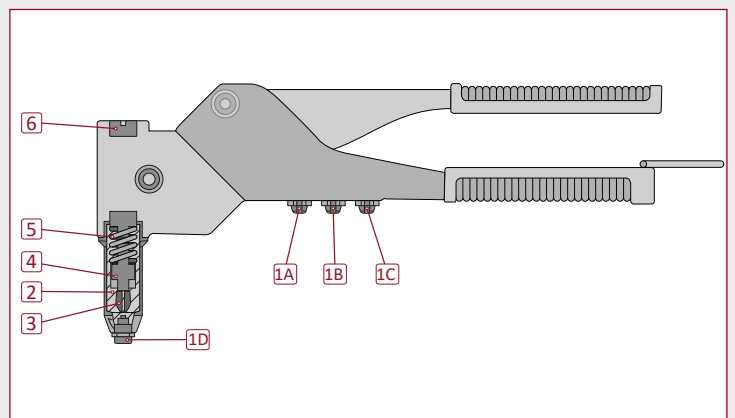


	2,4	3,0	3,2	4,0	4,8	5,0	6,0	6,4	
	Aluminium								
	Acier								
	Inox								
	Alliages de cuivre								
	0,6,3 kg		coffret plastique		Dim. du coffret: 325 x 250 x 50 mm				

Disponibles dans les coffrets d'assortiment ci-contre

## Pièces détachées pour BZ 6

N°	Pièce détachée	Article n°
1A	BZ 6 Nez de pose 2,4 mm	311.006.000.024
1B	BZ 6 Nez de pose 3,0/3,2 mm	311.006.000.123
1C	BZ 6 Nez de pose 4,0 mm	311.006.000.124
1D	BZ 6 Nez de pose 4,8/5,0 mm	311.006.000.125
2	BZ 6 Douille de serrage	311.006.000.040
3	BZ 6 Jeu de mors	311.006.000.132
4	BZ 6 Douille de guidage	311.006.000.006
5	BZ 6 Ressort de pression	311.006.000.007
6	BZ 6 Vis de serrage	311.006.000.008



Nouvelles assortiments compactes  
dans un coffret robuste en plastique !  
Disponible depuis septembre 2016

## BZ 6 assortiments



### BZ 6 OPTO® aluminium/acier

Coffret d'assortiment en matière plastique avec pince à riveter manuelle BZ 6 y compris une clé de montage ainsi que **350 rivets aveugles** dans les dimensions suivantes :

**100 x rivets aveugles multi-ser-  
rage OPTO® aluminium/acier**  
**3,2 x 8,0 tête plate**  
épaisseur à sertir : 0,8 - 4,8 mm  
art. n° : 10.600.032.080

**100 x rivets aveugles multi-ser-  
rage OPTO® aluminium/acier**  
**3,2 x 11,0 tête plate**  
épaisseur à sertir : 4,0 - 7,9 mm  
art. n° : 10.600.032.110

**50 x rivets aveugles multi-ser-  
rage OPTO® aluminium/acier**  
**4,0 x 6,0 tête plate**  
épaisseur à sertir : 0,5 - 3,0 mm  
art. n° : 10.600.040.060

**50 x rivets aveugles multi-ser-  
rage OPTO® aluminium/acier**  
**4,0 x 9,5 tête plate**  
épaisseur à sertir : 1,2 - 6,4 mm  
art. n° : 10.600.040.095

**25 x rivets aveugles multi-ser-  
rage OPTO® aluminium/acier**  
**4,8 x 10,3 tête plate**  
épaisseur à sertir : 1,5 - 6,0 mm  
art. n° : 10.600.048.103

**25 x rivets aveugles multi-ser-  
rage OPTO® aluminium/acier**  
**4,8 x 15,1 tête plate**  
épaisseur à sertir : 4,8 - 11,1 mm  
art. n° : 10.600.048.151

Article n° : 310.006.600.000



### BZ 6 OPTO® aluminium/inox Façade

Coffret d'assortiment en matière plastique avec pince à riveter manuelle BZ 6 y compris une clé de montage ainsi que **170 rivets aveugles** dans les dimensions suivantes :

**50 x rivets aveugles multi-ser-  
rage OPTO® aluminium/inox**  
**3,2 x 8,0 tête large K9,5**  
épaisseur à sertir : 0,5 - 5,0 mm  
art. n° : 10.632.032.080

**50 x rivets aveugles multi-ser-  
rage OPTO® aluminium/inox**  
**3,2 x 11,0 tête large K9,5**  
épaisseur à sertir : 4,0 - 7,9 mm  
art. n° : 10.632.032.110

**25 x rivets aveugles multi-ser-  
rage OPTO® aluminium/inox**  
**4,0 x 9,5 tête large K12**  
épaisseur à sertir : 1,2 - 6,4 mm  
art. n° : 10.652.040.095

**25 x rivets aveugles multi-ser-  
rage OPTO® aluminium/inox**  
**4,0 x 12,7 tête large K12**  
épaisseur à sertir : 4,0 - 9,5 mm  
art. n° : 10.652.040.127

**10 x rivets aveugles multi-ser-  
rage OPTO® aluminium/inox**  
**4,8 x 10,3 tête large K16**  
épaisseur à sertir : 1,6 - 6,4 mm  
art. n° : 10.672.048.103

**10 x rivets aveugles multi-ser-  
rage OPTO® aluminium/inox**  
**4,8 x 16,9 tête large K16**  
épaisseur à sertir : 6,4 - 12,7 mm  
art. n° : 10.672.048.169

Article n° : 310.006.632.000



### BZ 6 inox

Coffret d'assortiment en matière plastique avec pince à riveter manuelle BZ 6 y compris une clé de montage ainsi que **350 rivets aveugles** dans les dimensions suivantes :

**100 x rivets aveugles multi-ser-  
rage OPTO® inox/inox**  
**3,2 x 8,0 tête plate**  
épaisseur à sertir : 1,0 - 4,0 mm  
art. n° : 10.618.032.080

**50 x rivets aveugles multi-ser-  
rage OPTO® inox/inox**  
**4,0 x 10,0 tête plate**  
épaisseur à sertir : 1,0 - 4,5 mm  
art. n° : 10.618.040.100

**50 x CERTO® Dicht-Blindniet**  
**EDELSTAHL/EDELSTAHL**  
**3,2 x 8,0 tête plate**  
épaisseur à sertir : 1,0 - 3,5 mm  
art. n° : 10.908.032.080

**50 x CERTO® Dicht-Blindniet**  
**EDELSTAHL/EDELSTAHL**  
**3,2 x 9,5 tête plate**  
épaisseur à sertir : 2,5 - 5,0 mm  
art. n° : 10.908.032.095

**50 x CERTO® Dicht-Blindniet**  
**EDELSTAHL/EDELSTAHL**  
**4,0 x 8,0 tête plate**  
épaisseur à sertir : 1,0 - 3,0 mm  
art. n° : 10.908.040.080

**50 x CERTO® Dicht-Blindniet**  
**EDELSTAHL/EDELSTAHL**  
**4,0 x 9,5 tête plate**  
épaisseur à sertir : 2,5 - 4,5 mm  
art. n° : 10.908.040.095

Article n° : 310.006.618.908