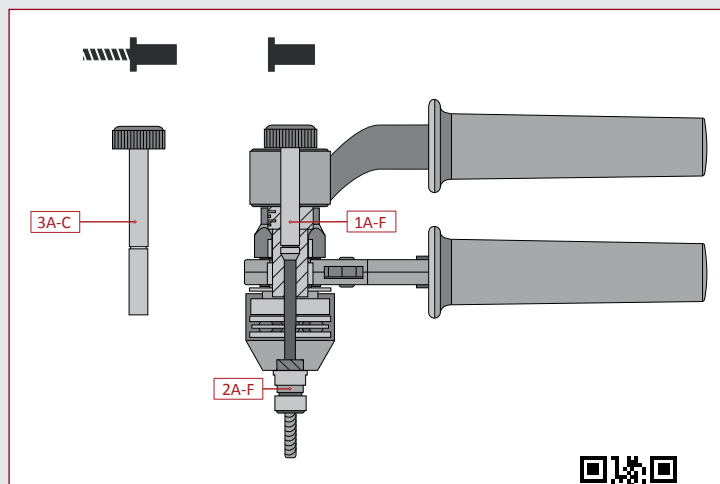




Coffret aspect aluminium avec garniture en mousse

	M3	M4	M5	M6	M8	M10	M12	
		en option	Aluminium					
		en option	Acier					
		en option	Inox					
			Acier					
	1,1 kg	coffret aspect alu		Dim. du coffret 325 x 250 x 50 mm				
Contenu:								
• respectivement 1 équipement pour écrous à sertir en aveugle M5 à M12								
• respectivement 1 douille filetée pour goujons à sertir en aveugle RIFBOLT® M5 à M8								
Article n°: 310.612.000.000								

Pièces détachées pour VNG 612



Utilisez aussi notre viewer de produits pour trouver rapidement la pièce détachée qu'il vous faut.



N°	Pièce détachée	Article n°
1A	VNG 612 Mandrin fileté M4	311.612.000.040
1B	VNG 612 Mandrin fileté M5	311.612.000.050
1C	VNG 612 Mandrin fileté M6	311.612.000.060
1D	VNG 612 Mandrin fileté M8	311.612.000.080
1E	VNG 612 Mandrin fileté M10	311.612.000.100
1F	VNG 612 Mandrin fileté M12	311.612.000.120
2A	VNG 612 Nez de pose M4	311.800.000.204
2B	VNG 612 Nez de pose M5	311.800.000.205
2C	VNG 612 Nez de pose M6	311.800.000.206
2D	VNG 612 Nez de pose M8	311.800.000.208
2E	VNG 612 Nez de pose M10	311.800.000.210
2F	VNG 612 Nez de pose M12	311.800.000.212
3A	VNG 612 Douille filetée M5	311.612.000.205
3B	VNG 612 Douille filetée M6	311.612.000.206
3C	VNG 612 Douille filetée M8	311.612.000.208