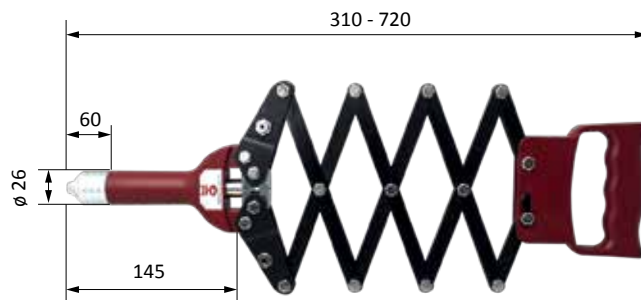




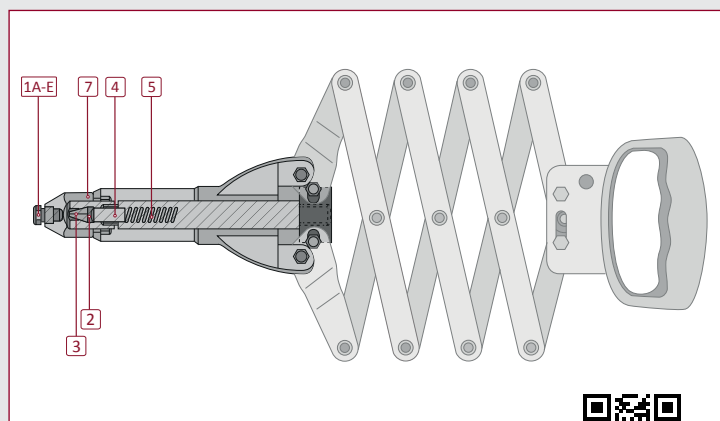
	2,4	3,0	3,2	4,0	4,8	5,0	6,0	6,4	8,0
	Aluminium								
	Acier								
	Inox								
	Alliages de cuivre								
	2,0 kg		course: 11 mm		carton		4 Nez de pose inclus		
Nez de pose spéciaux sur demande							ø (max.) du clou: 3,8 mm		
Article n°: 310.058.000.000									



Nez de pose interchangeables vissés dans l'outil.



Pièces détachées pour BZ 58



N°	Pièce détachée	Article n°
1A	BZ 58 Nez de pose 3,0/3,2 mm	311.100.000.123
1B	BZ 58 Nez de pose 4,0 mm	311.002.000.124
1C	BZ 58 Nez de pose 4,8/5,0 mm	311.002.000.125
1D	BZ 58 Nez de pose 6,0 mm	311.500.000.126
1E	BZ 58 Nez de pose 6,4 mm	311.500.000.127
2	BZ 58 Douille de serrage	311.500.000.004
3	BZ 58 Jeu de mors	311.500.000.005
4	BZ 58 Douille de guidage	311.500.000.006
5	BZ 58 Ressort de pression	311.500.000.007
7	BZ 58 Douille avant	311.058.002.006

Utilisez aussi notre viewer de produits pour trouver rapidement la pièce détachée qu'il vous faut.

