



# Pince à levier pour rivets aveugles, écrous et goujons à sertir en aveugle

## MULTI 5



bras pliables <



MULTI 5 avec bras repliés en coffret en matière plastique antichocs.

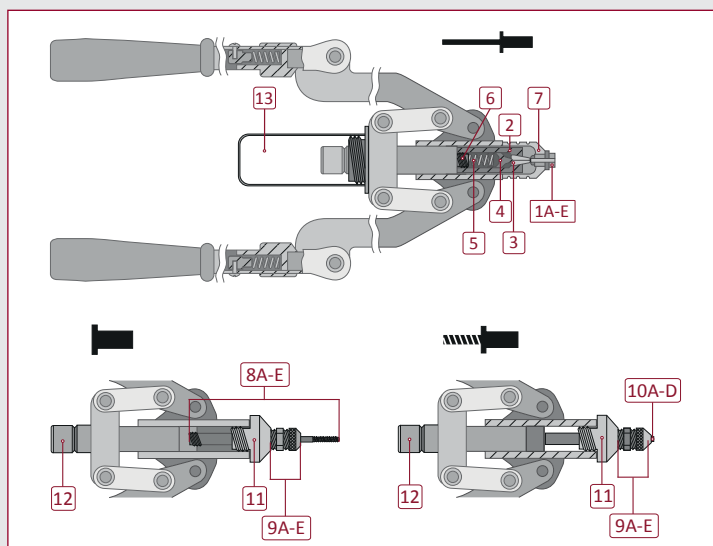
	M3	M4	M5	M6	M8	M10	M12	
		Aluminium						
		Acier						
		Acier						
coffret plastique		Dimensions du coffret 385 x 240 x 55 mm						
1,9 kg		Bras pliables						
<b>Contenu:</b>								
<ul style="list-style-type: none"> <li>respectivement 1 nez de pose 3,0/3,2 mm; 4,0 mm; 4,8/5,0 mm; 6,0 mm; 6,4 mm pour rivets aveugles</li> <li>resp. 1 équipement M4, M5, M6, M8 et M10 pour les écrous à sertir en aveugle</li> <li>resp. 1 douille fileté M4, M5, M6 et M8 pour goujons à sertir en aveugle RIFBOLT®</li> </ul>								
<b>Article n°: 310.500.000.000</b>								

	2,4	3,0	3,2	4,0	4,8	5,0	6,0	6,4
		Aluminium						
		Acier						
		Inox						
		Alliages de cuivre						



## Pièces détachées pour MULTI 5

N°	Pièce détachée	Article n°
1A	MULTI 5 Nez de pose 3,0/3,2mm	311.100.000.123
1B	MULTI 5 Nez de pose 4,0mm	311.100.000.124
1C	MULTI 5 Nez de pose 4,8/5,0mm	311.100.000.125
1D	MULTI 5 Nez de pose 6,0mm	311.500.000.126
1E	MULTI 5 Nez de pose 6,4mm	311.500.000.127
2	MULTI 5 Douille de serrage	311.500.000.004
3	MULTI 5 Jeu de mors	311.500.000.005
4	MULTI 5 Douille de guidage	311.500.000.006
5	MULTI 5 Ressort de pression	311.500.000.007
6	MULTI 5 Vis de serrage	311.500.000.008
7	MULTI 1 Douille avant rivet aveugle	311.500.000.003
8A	MULTI 5 Mandrin fileté M4	311.100.003.004
8B	MULTI 5 Mandrin fileté M5	311.100.003.005
8C	MULTI 5 Mandrin fileté M6	311.100.003.006
8D	MULTI 5 Mandrin fileté M8	311.500.003.008
8E	MULTI 5 Mandrin fileté M10	311.500.003.010
9A	MULTI 5 Nez de pose M4	311.100.002.004
9B	MULTI 5 Nez de pose M5	311.100.002.005
9C	MULTI 5 Nez de pose M6	311.100.002.006
9D	MULTI 5 Nez de pose M8	311.500.002.008
9E	MULTI 5 Nez de pose M10	311.500.002.010
10A	MULTI 5 Douille fileté M4	311.100.004.004
10B	MULTI 5 Douille fileté M5	311.100.004.005



Utilisez aussi notre viewer de produits pour trouver rapidement la pièce détachée qu'il vous faut.

N°	Pièce détachée	Article n°
10C	MULTI 5 Douille fileté M6	311.100.004.006
10D	MULTI 5 Douille fileté M8	311.500.004.008
11	MULTI 5 Douille avant	311.500.000.025
12	MULTI 5 Tige de traction	311.500.000.009
13	MULTI 5 Récupérateur de clous	311.500.000.010