



# VNG 371

## Pince à levier pour écrous et goujons à sertir en aveugle



VNG 371 en coffret en matière plastique antichocs.



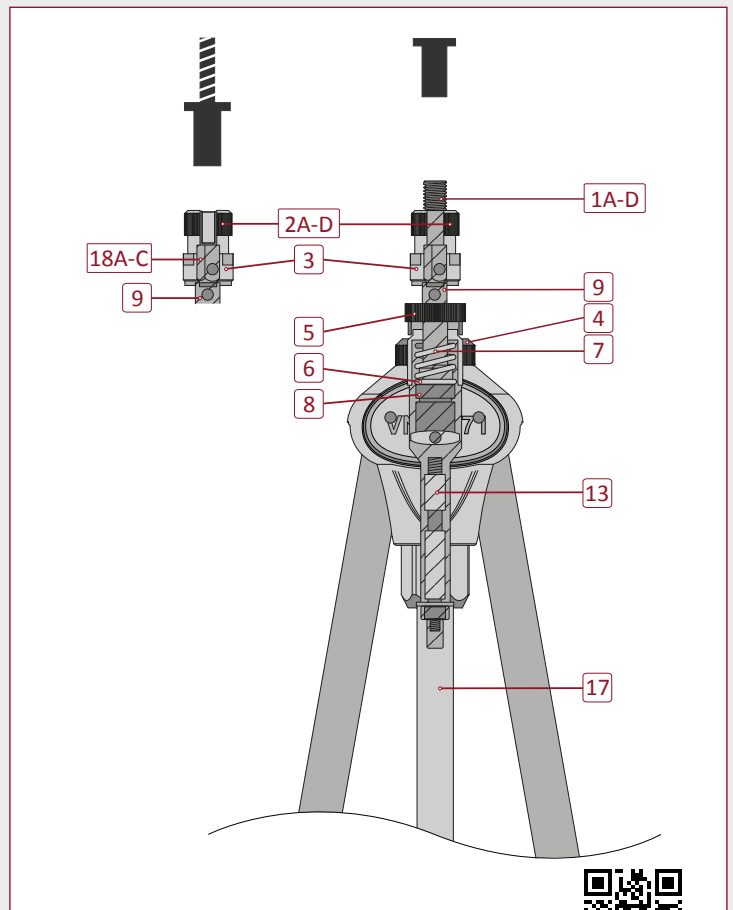
Système de remplacement rapide pour mandrin fileté.

	M3	M4	M5	M6	M8	M10	M12
			Aluminium				
			Acier				
			Inox				
				Acier			
	1,2 kg		coffret plastique		Dim. du coffret 595 x 270 x 60 mm		
<b>Contenu:</b>							
<ul style="list-style-type: none"> <li>• respectivement 1 équipement pour écrous à sertir en aveugle M5 à M10</li> <li>• respectivement 1 douille filetée pour goujons à sertir en aveugle RIFBOLT® M5 à M8</li> </ul>							
<b>Article n°: 310.371.000.000</b>							

## Pièces détachées pour VNG 371

N°	Pièce détachée	Article n°
1A	VNG 371 Mandrin fileté M5	311.371.000.005
1B	VNG 371 Mandrin fileté M6	311.371.000.006
1C	VNG 371 Mandrin fileté M8	311.371.000.007
1D	VNG 371 Mandrin fileté M10	311.371.000.008
2A	VNG 371 Nez de pose M5	311.371.000.001
2B	VNG 371 Nez de pose M6	311.371.000.002
2C	VNG 371 Nez de pose M8	311.371.000.003
2D	VNG 371 Nez de pose M10	311.371.000.004
3	VNG 371 Contre-écrou	311.371.000.012
4	VNG 371 Douille de réglage de la course	311.371.000.013
5	VNG 371 Écrou moleté en matière plastique	311.371.000.015
6	VNG 371 Joint torique	311.371.000.014
7	VNG 371 Ressort de pression	311.371.000.016
8	VNG 371 Tube de boîtier	311.371.000.017
9	VNG 371 Douille d'assemblage	311.371.000.025
13	VNG 371 Tige de traction	311.371.000.030
17	VNG 371 Bras de vissage/dévisage	311.371.000.020
18A	VNG 371 Douille filetée M5	311.371.000.009
18B	VNG 371 Douille filetée M6	311.371.000.010
18C	VNG 371 Douille filetée M8	311.371.000.011

Pièce détachée	Article n°
Mandrin fileté M6 écrou étoilé	311.371.000.040
Mandrin fileté M8 écrou étoilé	311.371.000.041



Utilisez aussi notre viewer de produits pour trouver rapidement la pièce détachée qu'il vous faut.

