

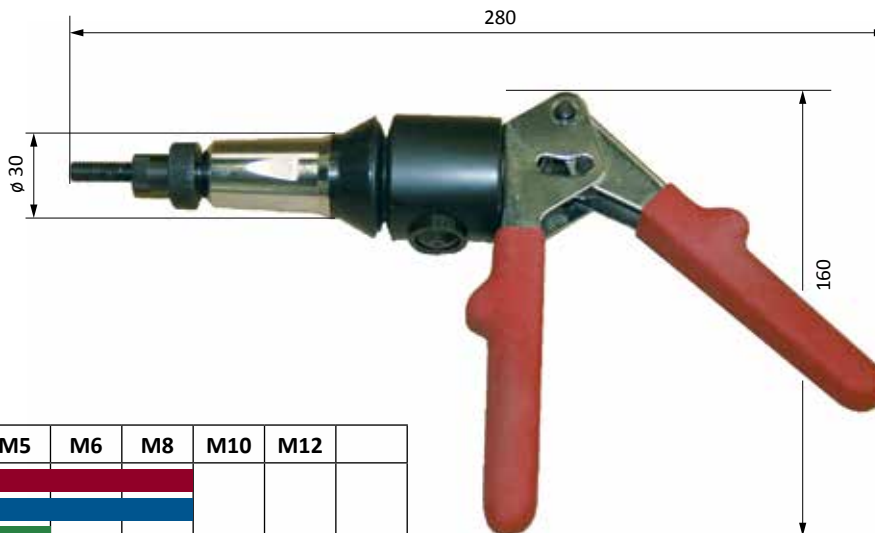


VNG 152

Pince à main pour écrous et goujons à sertir en aveugle



> hydraulique



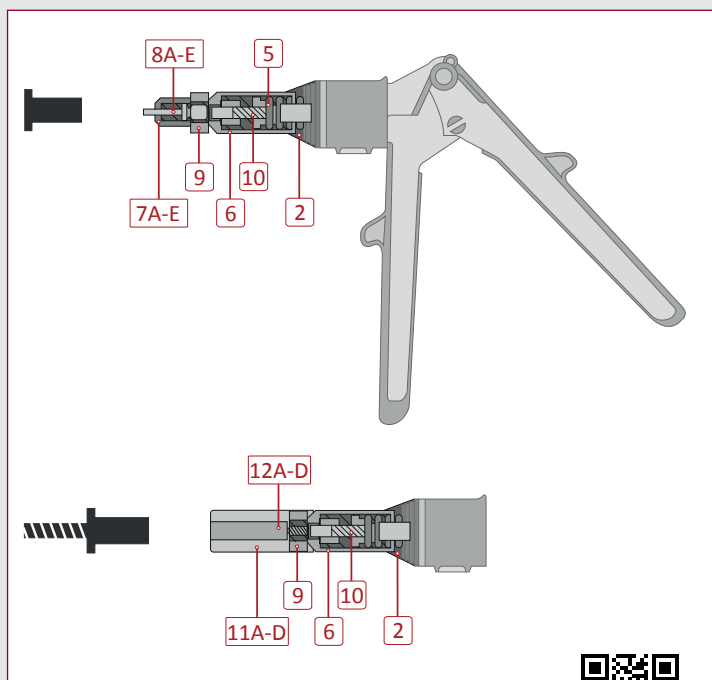
	M3	M4	M5	M6	M8	M10	M12
	Aluminium						
	Acier						
	Inox						
		Acier					
coffret plastique		Dimensions du coffret: 290 x 195 x 54 mm					
0,6 kg		avec système hydraulique intégré					
Contenu:							
<ul style="list-style-type: none"> respectivement 1 équipement M3, M4, M5, M6 et M8 pour écrous à sertir en aveugle respectivement 1 équipement M3, M4, M5, M6 et M8 pour goujons à sertir en aveugle RIFBOLT® 							
Article n°: 310.152.000.000							



VNG 152 en coffret plastique résistant aux chocs.

Pièces détachées pour VNG 152

N°	Pièce détachée	Article n°
2	VNG 152 Couvercle du boîtier	311.151.000.009
5	VNG 152 Ressort de pression	311.151.000.010
6	VNG 152 Douille avant	311.151.000.001
7A	VNG 152 Nez de pose écrous M3	311.151.002.003
7B	VNG 152 Nez de pose écrous M4	311.151.002.004
7C	VNG 152 Nez de pose écrous M5	311.151.002.005
7D	VNG 152 Nez de pose écrous M6	311.151.002.006
7E	VNG 152 Nez de pose écrous M8	311.151.002.008
8A	VNG 152 Mandrin fileté M3	311.151.003.003
8B	VNG 152 Mandrin fileté M4	311.151.003.004
8C	VNG 152 Mandrin fileté M5	311.151.003.005
8D	VNG 152 Mandrin fileté M6	311.151.003.006
8E	VNG 152 Mandrin fileté M8	311.151.003.008
9	VNG 152 Support de nez de pose	311.151.000.008
10	VNG 152 Support de mandrin fileté	311.151.000.007
11A	VNG 152 Nez de pose Rifbolt M4	311.151.007.004
11B	VNG 152 Nez de pose Rifbolt M5	311.151.007.005
11C	VNG 152 Nez de pose Rifbolt M6	311.151.007.006
11D	VNG 152 Nez de pose Rifbolt M8	311.151.007.008
12A	VNG 152 Douille fileté Rifbolt M4	311.151.004.004
12B	VNG 152 Douille fileté Rifbolt M5	311.151.004.005
12C	VNG 152 Douille fileté Rifbolt M6	311.151.004.006
12D	VNG 152 Douille fileté Rifbolt M8	311.151.004.008



Utilisez aussi notre viewer de produits pour trouver rapidement la pièce détachée qu'il vous faut.

