

# VNG 612

Pince à cliquet pour écrous et goujons à sertir en aveugle



M3	M4	M5	M6	M8	M10	M12
	optional	Aluminium				
	optional	Acier				
	optional	Inox				

		Acier				
--	--	-------	--	--	--	--

1,1 kg

coffret aspect alu

325 x 250 x 50 mm

1 kit d'équipement pour écrous à sertir en aveugle M5 à M12,  
1 douille fileté pour goujons à sertir en aveugle RIFBOLT® M5 à M8

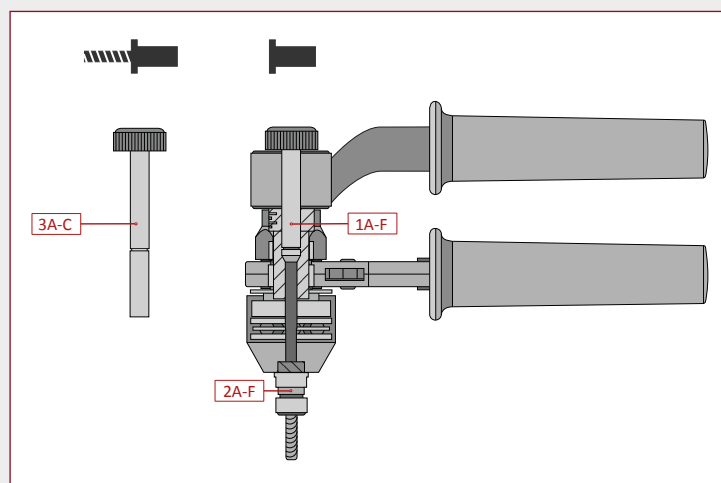
Article n°: 310.612.000.000



Coffret aspect aluminium avec garniture en mousse



## Pièces détachées pour VNG 612



N°	Pièce détachée	Article n°:
1A	VNG 612 Mandrin fileté M4	311.612.000.040
1B	VNG 612 Mandrin fileté M5	311.612.000.050
1C	VNG 612 Mandrin fileté M6	311.612.000.060
1D	VNG 612 Mandrin fileté M8	311.612.000.080
1E	VNG 612 Mandrin fileté M10	311.612.000.100
1F	VNG 612 Mandrin fileté M12	311.612.000.120
2A	VNG 612 Nez de pose M4	311.612.000.304
2B	VNG 612 Nez de pose M5	311.612.000.305
2C	VNG 612 Nez de pose M6	311.612.000.306
2D	VNG 612 Nez de pose M8	311.612.000.308
2E	VNG 612 Nez de pose M10	311.612.000.310
2F	VNG 612 Nez de pose M12	311.612.000.312
3A	VNG 612 Douille fileté M5	311.612.000.205
3B	VNG 612 Douille fileté M6	311.612.000.206
3C	VNG 612 Douille fileté M8	311.612.000.208

Utilisez aussi notre viewer de produits pour trouver rapidement la pièce détachée qu'il vous faut.

