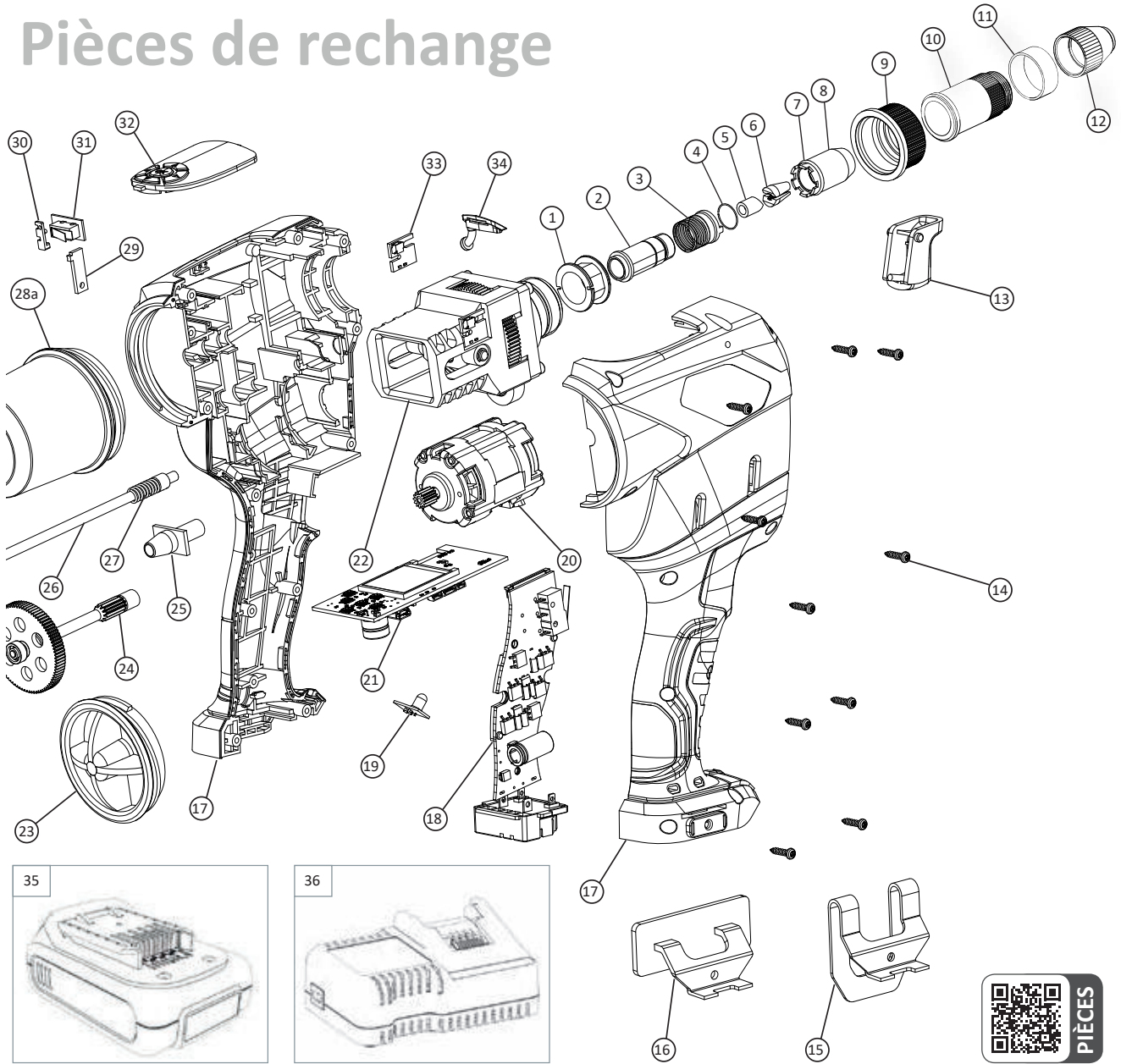


Pièces de rechange



Détails



2,4	3,0	3,2	4,0	4,8	5,0	6,0	6,4	8,0
Aluminium								
Acier								
Inox								
Alliages en cuivre								



max. 3,4 mm



< 30 min.



8 500 N



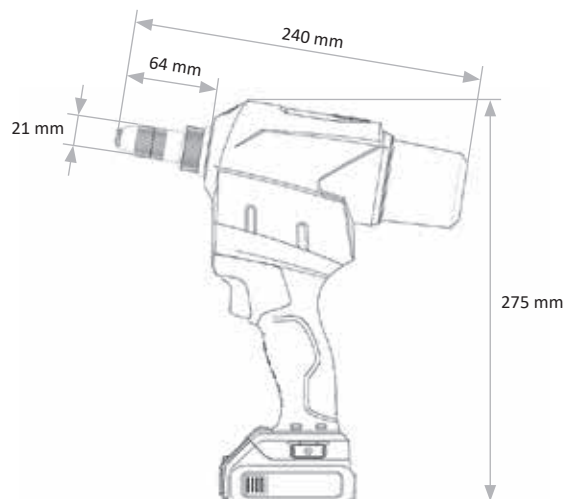
1,3 kg (avec batterie)



20 mm



Outillage de pose sur batterie RivSmart avec batterie 12 V / 2,0 Ah (nombre selon modèle), indicateur visuel du niveau de charge, 4 nez de pose standard en coffret, 1 chargeur rapide Rivdom-PLUS, récupérateur de tiges, clip ceinture, plaque de rivetage, étrier de suspension et embout de fermeture dans un L-Boxx avec bande de vente colorée.



Outil de rivetage

320.200.000.000-010-1	RivSmart <i>lite</i> avec 1 batterie 12 V / 2,0 Ah dans un L-Boxx
320.200.000.000-020-1	RivSmart <i>lite</i> avec 2 batteries 12 V / 2,0 Ah dans un L-Boxx

Accessoires

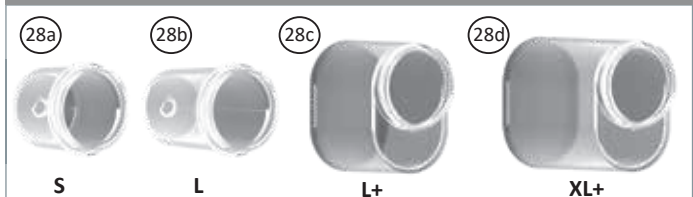
35	321.200.000.021	Batterie Li-Ion RivdomPLUS 12 V / <u>2,0 Ah</u>
p. 199	321.200.000.022	Batterie Li-Ion RivdomPLUS 12 V / <u>4,0 Ah</u>
36	321.500.000.001	Chargeur rapide 220 V pour batteries RivomPLUS (12 V / 16 V / 20 V)
p. 201	321.200.000.072	Douille avant rallongée 80 mm (longueur disponible 120 mm), les rallonges peuvent être combinées
voir infra	321.500.000.003	Station de charge multiple
voir infra	321.500.000.004	Adaptateur pour station de charge multiple pour 1 x batterie RivdomPLUS
28a	321.200.000.031	Récupérateur de tiges S (5,5 cm)
28b	321.300.100.031	Récupérateur de tiges L (8,0 cm) -livraison-
28c	321.401.000.030	Récupérateur de tiges L+ (8,0 cm)
28d	321.501.000.030	Récupérateur de tiges XL+ (11,0 cm)
p. 201	321.200.000.018	Coloré bague d'accouplement (bleu, or, rouge, noir)
15	321.200.000.006	Clip ceinture -livraison-
16	321.200.000.005	Plaque de rivetage -livraison-
23	321.401.000.004	Embout de fermeture -livraison-


Pièces détachées et d'usure

1	321.200.000.020	Anneau factice DM5D
2	321.200.000.054	Pièce intermédiaire
3	321.200.000.055	Fermeture rapide avec ressort
4	321.200.000.056	Fermeture rapide anneau de retenue
5	321.200.000.017	Douille de guidage
6	311.002.000.132	Jeu de mors (1 jeu = 2 pcs.)
7	321.200.000.010	Racleur
8	321.200.000.016	Douille de serrage
9	321.200.000.018	Bague d'accouplement (argent)
10	321.200.000.015	Douille avant
11	321.200.000.019	Caoutchouc pour bague d'accouplement
13	321.200.000.033	Déclencheur et ressort
14	321.300.100.041	Vis de boîtier (1 jeu = 10 pcs.)
17	321.200.000.032	Boîtier (gauche + droite)
18	321.210.000.044	Électronique de puissance
19	321.200.000.040	LED
20	321.200.000.001	Moteur BLDC
21	321.200.000.041	Électronique de commande
22	321.200.000.000	Réducteur complet
24	321.200.000.003	Arbre du pignon
25	321.200.000.043	Sortie de tige arrière
26	321.200.000.049	Tube d'évacuation des clous avec joint
27	321.200.000.014	Ressort de compression
29	321.200.000.051	Protection de la tige – plaque de recouvrement
30	321.200.000.050	Protection de la tige – levier et ressort
31	321.200.000.052	Protection de la tige – interrupteur et câble
32	321.200.000.034	Protection d'écran avec touches
33	321.200.000.068	Capteur à effet Hall électronique
34	321.200.000.035	Cache de carte SD
sans fig.	321.300.100.039	Vis pour l'électronique de puissance

Nez de pose

12	321.200.000.122	Nez de pose standard 2,4 mm
	321.200.000.123	Nez de pose standard 3,0 / 3,2 mm
	321.200.000.124	Nez de pose standard 4,0 mm
	321.200.000.125	Nez de pose standard 4,8 / 5,0 mm
	321.200.000.132	Nez de pose de retenue 2,4 mm
Voir en haut à droite	321.200.000.134	Nez de pose de retenue 3,0 / 3,2 mm
	321.200.000.136	Nez de pose de retenue 4,0 mm
	321.200.000.138	Nez de pose de retenue 4,8 / 5,0 mm
sans figure	321.200.932.070	Nez de pose allongé (7mm) 3,0 / 3,2 mm
	321.200.940.070	Nez de pose allongé (7mm) 4,0 mm
	321.200.950.070	Nez de pose allongé (7mm) 4,8 / 5,0 mm
sans figure	321.200.932.200	Nez de pose allongé (20mm) 3,0 / 3,2 mm
	321.200.940.200	Nez de pose allongé (20mm) 4,0 mm
	321.200.950.200	Nez de pose allongé (20mm) 4,8 / 5,0 mm
sans figure	321.200.000.511	Nez de pose de façade rivet aveugle 5,0 mm à tête large 11,0 mm
	321.200.000.514	Nez de pose de façade rivet aveugle 5,0 mm à tête large 14,0 mm
	321.200.000.516	Nez de pose de façade rivet aveugle 5,0 mm à tête large 16,0 mm
	321.200.000.524	Nez de pose de façade rivet aveugle 5,0 mm à tête large 24,0 mm
sans fig.	321.200.008.401	Nez de pose rivet aveugle FERRO-BOLT 4,8 mm

Container⁴

Charge⁴


Poste de charge multiple avec système adaptateur interchangeable – adapté aux batteries VVG-PLUS. Adaptateurs d'autres fabricants disponibles sur demande.