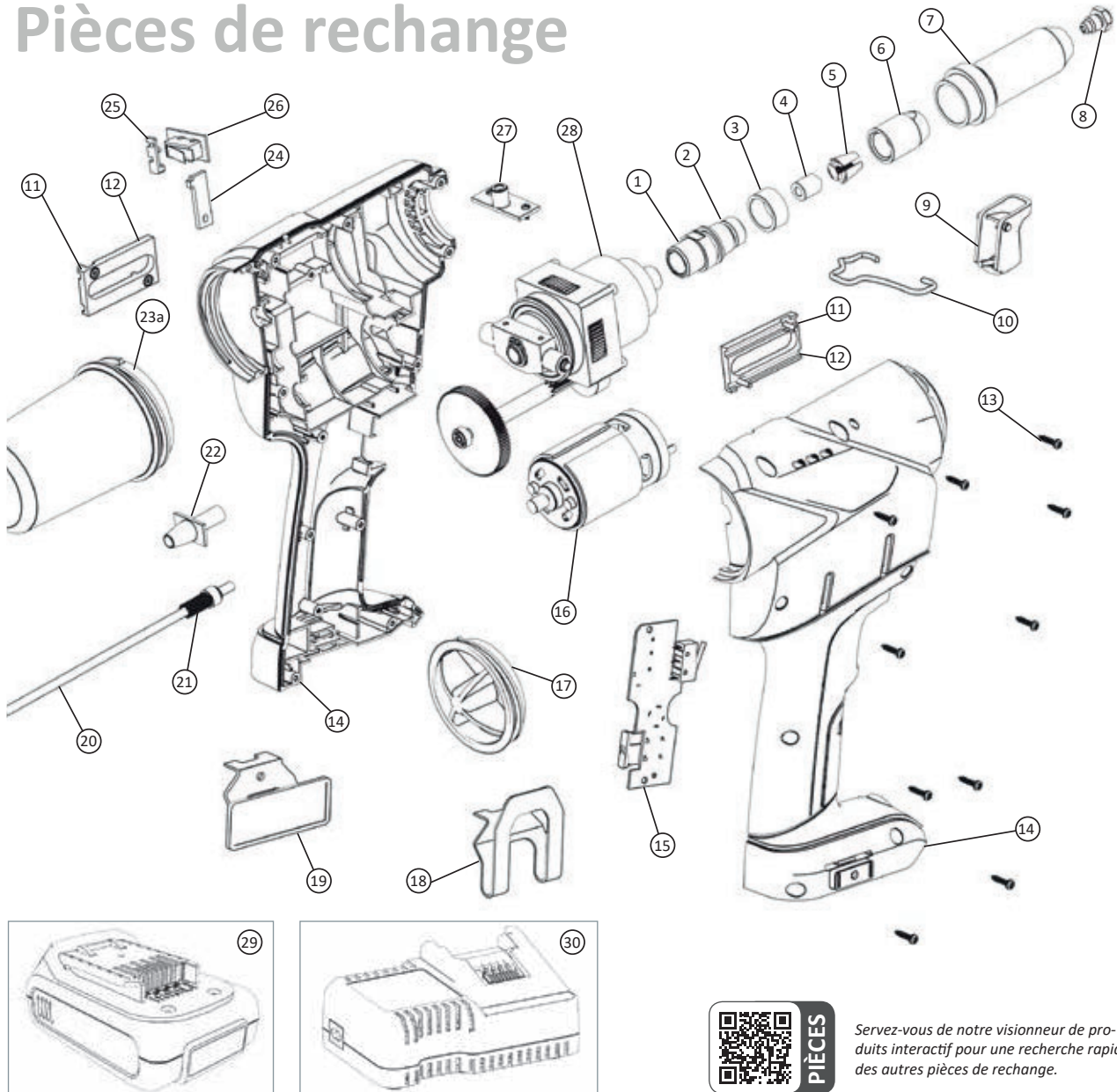


Pièces de rechange



PIÈCES
 Servez-vous de notre visionneur de produits interactif pour une recherche rapide des autres pièces de rechange.

Détails



	2,4	3,0	3,2	4,0	4,8	5,0	6,0	6,4	8,0
Aluminium	[Bar]								
Acier	[Bar]								
Inox	[Bar]								
Alliages en cuivre	[Bar]								



max. 3,4 mm



< 30 min.



10 000 N



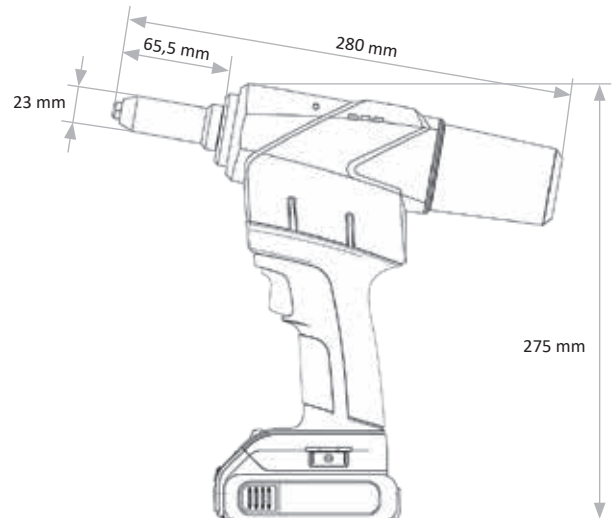
1,8 kg (avec batterie)



21 mm



Outillage de pose sur batterie RivdomONE 16V avec batterie 16 V / 2,0 Ah (nombre selon modèle), indicateur visuel du niveau de charge, 4 nez de pose standard en coffret, 1 chargeur rapide Rivdom-PLUS, récupérateur de tiges, clip ceinture, étrier de suspension et embout de fermeture dans un L-Boxx avec bande de vente colorée.



Outil de rivetage

320.401.000.000-010-1	RivdomONE16V avec 1 batterie 16 V / 2,0 Ah dans un L-Boxx
320.401.000.000-020-1	RivdomONE16V avec 2 batteries 16 V / 2,0 Ah dans un L-Boxx

Accessoires

29	321.401.000.021	Batterie Li-Ion RivdomPLUS 16 V / <u>2,0 Ah</u>
p. 189	321.401.000.022	Batterie Li-Ion RivdomPLUS 16 V / <u>4,0 Ah</u>
30	321.500.000.001	Chargeur rapide 220 V pour batteries RivomPLUS (12 V / 16 V / 20 V)
voir infra	321.500.000.003	Station de charge multiple
voir infra	321.500.000.004	Adaptateur pour station de charge multiple pour 1 x batterie RivdomPLUS
p. 189	321.300.100.072	Douille avant rallongée (165 mm) pour rivets aveugles jusqu'à 4 mm
23a	321.200.100.031	Récupérateur de tiges S (5,5 cm)
23b	321.300.100.031	Récupérateur de tiges L (8,0 cm) -livraison-
23c	321.401.000.030	Récupérateur de tiges L+ (8,0 cm)
23d	321.501.000.030	Récupérateur de tiges XL+ (11,0 cm)
10	321.401.000.029	Étrier de suspension -livraison-
17	321.401.000.004	Embout de fermeture -livraison-
18	321.200.000.006	Clip ceinture -livraison-
19	321.200.000.005	Plaque de rivetage



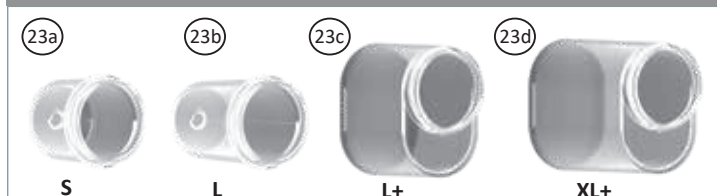
Des **nez de pose de retenue**, disponibles en option, empêchent le rivet de tomber de l'appareil lorsqu'il se trouve à la verticale afin de garder une main libre pour maintenir le composant.

Pièces détachées et d'usure

1	321.300.100.054	Pièce intermédiaire
2	321.300.100.010	Racleur
3	321.300.100.069	Douille extensible
4	321.300.100.017	Douille de guidage
5	321.070.000.241	Jeu de mors (1 jeu = 3 pcs.)
6	321.300.100.016	Douille de serrage
7	321.300.100.015	Douille avant
9	321.200.000.033	Déclencheur et ressort
11	321.300.100.038	Vis pour les rails de réducteur
12	321.300.100.007	Rails de réducteur
13	321.300.100.041	Vis de boîtier (1 jeu = 10 pcs.)
14	321.401.000.032	Boîtier (gauche + droite)
15	321.401.000.044	Électronique complet
16	321.401.000.001	Moteur
20	321.300.100.049	Tube d'évacuation des clous avec joint
21	321.300.100.021	Ressort de compression
22	321.300.100.043	Sortie de tige arrière
24	321.401.000.051	Protection de la tige – plaque de recouvrement
25	321.401.000.050	Protection de la tige – levier et ressort
26	321.401.000.052	Protection de la tige – interrupteur et câble
27	321.300.100.036	Support magnétique avec aimant
28	321.401.000.000	Réducteur complet
sans fig.	321.300.100.039	Vis pour l'électronique
sans fig.	321.300.100.046	Clé

Nez de pose

8	321.070.000.240	Nez de pose standard 2,4 mm
	321.085.000.123	Nez de pose standard 3,0 / 3,2 mm
	321.085.000.124	Nez de pose standard 4,0 mm
	321.085.000.125	Nez de pose standard 4,8 / 5,0 mm
Voir en haut à droite	321.401.000.132	Nez de pose de retenue 2,4 mm
	321.401.000.134	Nez de pose de retenue 3,0 / 3,2 mm
	321.401.000.136	Nez de pose de retenue 4,0 mm
	321.401.000.138	Nez de pose de retenue 4,8 / 5,0 mm
	321.103.932.070	Nez de pose allongé (7mm) 3,0 / 3,2 mm
	321.103.940.075	Nez de pose allongé (7mm) 4,0 mm
	321.103.950.070	Nez de pose allongé (7mm) 4,8 / 5,0 mm
	321.103.932.200	Nez de pose allongé (20mm) 3,0 / 3,2 mm
	321.103.940.200	Nez de pose allongé (20mm) 4,0 mm
	321.103.950.200	Nez de pose allongé (20mm) 4,8 / 5,0 mm
	321.085.000.511	Nez de pose de façade rivet aveugle 5,0 mm à tête large 11,0 mm
	321.085.000.514	Nez de pose de façade rivet aveugle 5,0 mm à tête large 14,0 mm
	321.085.000.516	Nez de pose de façade rivet aveugle 5,0 mm à tête large 16,0 mm
	361.121.008.401	Nez de pose rivet aveugle FERRO-BOLT 4,8 mm
	321.103.716.052	Nez de pose rivets aveugles étoilés 5,2 mm
	321.300.100.071	Nez de pose variable

Container⁴

Charge⁴


Poste de charge multiple avec système adaptateur interchangeable – adapté aux batteries VVG-PLUS. Adaptateurs d'autres fabricants disponibles sur demande.