

Outil de rivetage

320.528.000.000-010-1	RivdomTWO 2.8 20V avec 1 batterie 20 V / 2,0 Ah dans un L-Boxx
320.528.000.000-020-1	RivdomTWO 2.8 20V avec 2 batteries 20 V / 2,0 Ah dans un L-Boxx

Accessoires

321.500.000.021-0-1	Batterie Li-Ion RivdomPLUS 20 V / 2,0 Ah
321.500.000.022-0-1	Batterie Li-Ion RivdomPLUS 20 V / 4,0 Ah
321.500.000.001-0-10	Chargeur rapide 220 V pour batteries RivomPLUS (12 V / 16 V / 20 V)
321.300.100.031	Récupérateur de tiges L (8,0 cm) -livraison-
321.401.000.030	Récupérateur de tiges L+
321.501.000.030	Récupérateur de tiges XL+

TWO 2.8

Nez de pose / Pièces détachées et d'usure

321.528.000.066	Nez de pose de retenue 2.8 -6,4 mm-
321.528.000.067	Nez de pose de retenue 2.8 -7,8 mm-
321.528.045.080	Spannbacken 2.8 (Satz)

Les détails de l'équipement et d'autres accessoires standard figurent aux pages **RivdomTWO^{20V}**

Détails



2,4	3,0	3,2	4,0	4,8	5,0	6,0	6,4	8,0
							Aluminium	
							Acier	
							Inox	
							Alliage cuivre	



max. 6,1 mm



< 30 min.



24 000 N



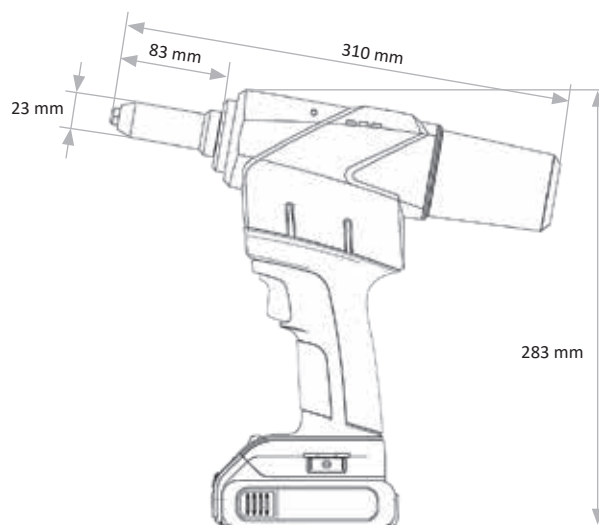
2,1 kg (avec batterie)



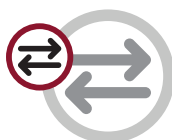
30 mm



Outillage de pose sur batterie RivdomTWO2.8 20V avec batterie 20 V / 2,0 Ah (nombre selon modèle), indicateur visuel du niveau de charge, 2 nez de pose de retenue en coffret, 1 chargeur rapide RivdomPLUS, récupérateur de tiges, plaque de rivetage, clip ceinture, étrier de suspension et embout de fermeture dans un L-Boxx.



Rivdomplus
Technologie de charge



L-BOXX



Le **contrôle de la pression** (Contact Force Control) contribue à la sécurité du processus.

- **Sécurité de travail**
Le processus de pose démarre uniquement lorsque la pression prédéfinie est atteinte, afin qu'un déclenchement ne soit pas possible sans composant.
- **Garantie de qualité**
La pression sur les composants garantit que le connecteur et les composants sont positionnés comme cela a été défini.