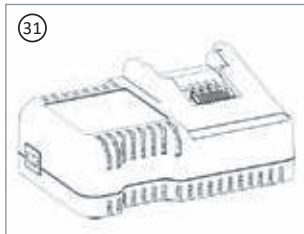
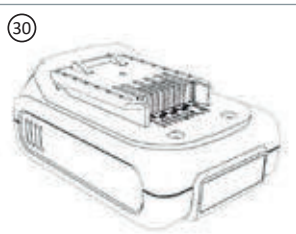
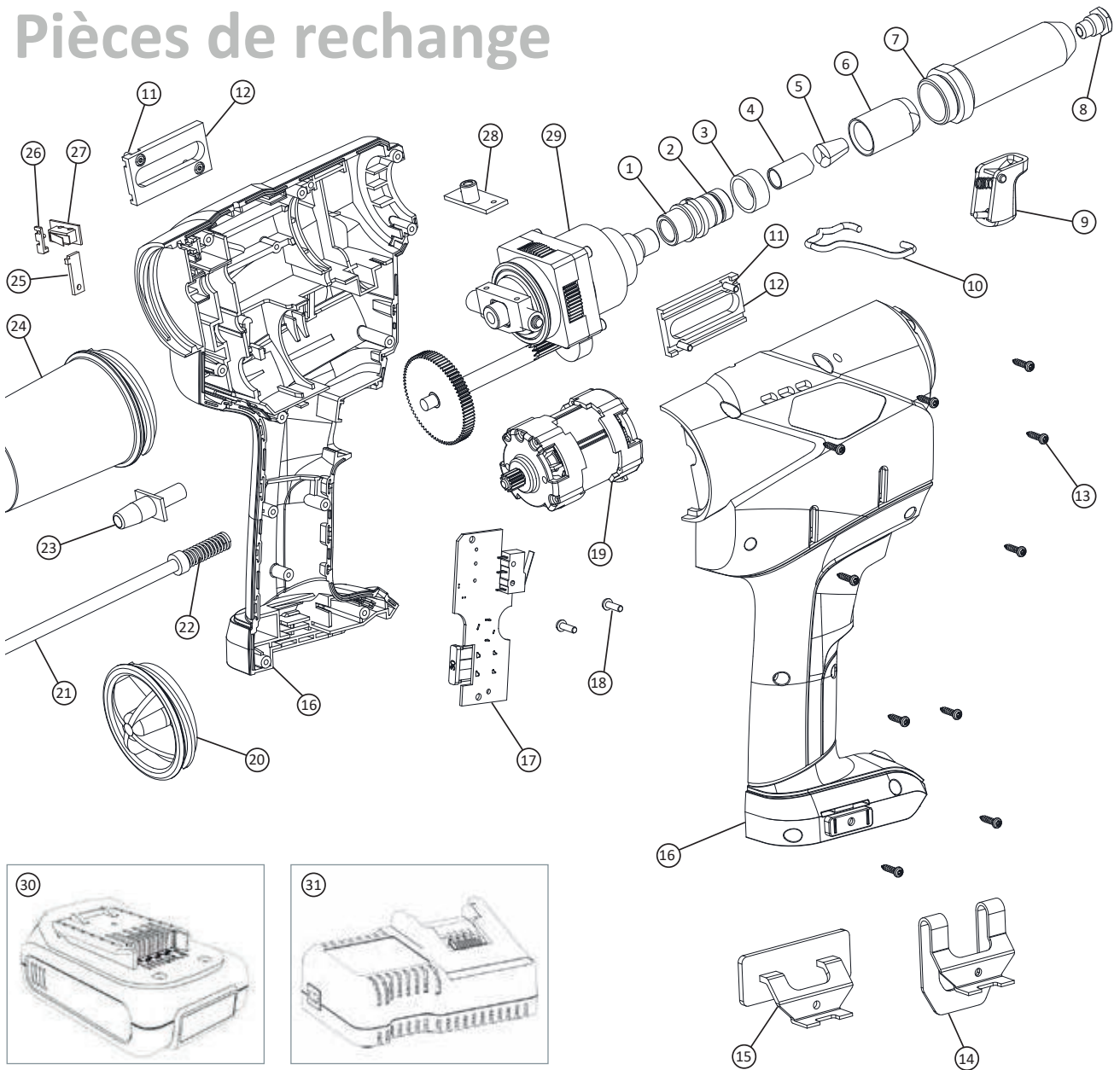


Pièces de rechange



Détails



2,4	3,0	3,2	4,0	4,8	5,0	6,0	6,4	8,0
			Aluminium					
			Acier					
			Inox					
			Alliages en cuivre					



max. 4,8 mm



< 30 min.



20 000 N



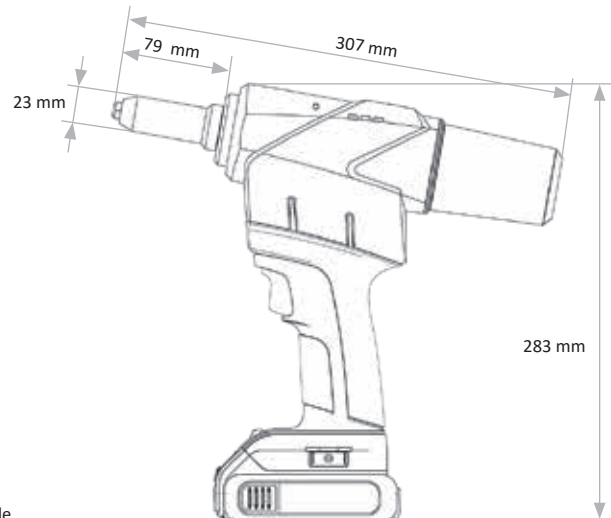
2,0 kg (avec batterie)



30 mm



Outillage de pose sur batterie RivdomTWO 20V avec batterie 20 V / 2,0 Ah (nombre selon modèle), indicateur visuel du niveau de charge, 4 nez de pose standard en coffret, 1 chargeur rapide Rivdom-PLUS, récupérateur de tiges, clip ceinture, étrier de suspension et embout de fermeture dans un L-Boxx avec bande de vente colorée.




Outil de rivetage

320.501.000.000-010-1	RivdomTWO 20V avec 1 batterie 20 V / 2,0 Ah dans un L-Boxx
320.501.000.000-020-1	RivdomTWO 20V avec 2 batteries 20 V / 2,0 Ah dans un L-Boxx

Accessoires

30	321.500.000.021	Batterie Li-Ion RivdomPLUS 20 V / <u>2,0 Ah</u>
p.193	321.500.000.022	Batterie Li-Ion RivdomPLUS 20 V / <u>4,0 Ah</u>
31	321.500.000.001	Chargeur rapide 220 V pour batteries RivomPLUS (12 V / 16 V / 20 V)
voir infra	321.500.000.003	Station de charge multiple
voir infra	321.500.000.004	Adaptateur pour station de charge multiple pour 1 x batterie RivdomPLUS
p. 193	321.300.200.072	Douille avant rallongée (200 mm)
24a	321.200.100.031	Récupérateur de tiges S (5,5 cm)
24b	321.300.100.031	Récupérateur de tiges L (8,0 cm) -livraison-
24c	321.401.000.030	Récupérateur de tiges L+ (8,0 cm)
24d	321.501.000.030	Récupérateur de tiges XL+ (11,0 cm)
10	321.401.000.029	Étrier de suspension -livraison-
14	321.200.000.006	Clip ceinture
15	321.200.000.005	Plaque de rivetage
20	321.401.000.004	Embout de fermeture -livraison-



Des **nez de pose de retenue**, disponibles en option, empêchent le rivet de tomber de l'appareil lorsqu'il se trouve à la verticale afin de garder une main libre pour maintenir le composant.

Pièces détachées et d'usure

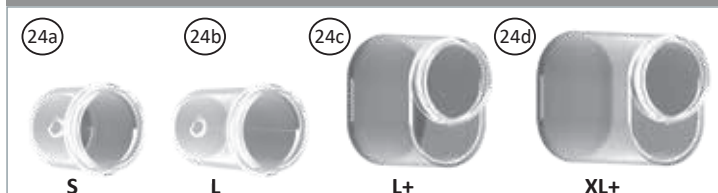
1	321.300.200.054	Pièce intermédiaire
2	321.300.100.010	Racleur
3	321.300.200.069	Douille extensible
4	321.300.200.017	Douille de guidage
5	321.120.000.011	Jeu de mors (1 jeu = 3 pcs.)
6	321.300.200.016	Douille de serrage
7	321.300.200.015	Douille avant
9	321.200.000.033	Déclencheur et ressort
11	321.300.100.038	Vis pour les rails de réducteur
12	321.300.200.007	Rails de réducteur
13	321.300.100.041	Vis de boîtier (1 jeu = 10 pcs.)
16	321.501.000.032	Boîtier (gauche + droite)
17	321.501.000.044	Électronique complet
18	321.300.100.039	Vis pour l'électronique
19	321.501.000.001	Moteur BLDC
21	321.300.200.049	Tube d'évacuation des clous avec joint
22	321.300.200.021	Ressort de compression
23	321.300.200.043	Sortie de tige arrière
25	321.200.000.051	Stiftsicherung - Abdeckplatte
26	321.401.000.050	Stiftsicherung - Hebel und Feder
27	321.401.000.052	Stiftsicherung - Schalter und Kabel
28	321.300.100.036	Support magnétique avec aimant
29	320.300.200.000	Réducteur complet
sans fig.	321.300.200.046	Clé

Nez de pose

8	321.120.000.124	Nez de pose standard 4,0 mm
	321.120.000.125	Nez de pose standard 4,8 / 5,0 mm
	321.120.000.126	Nez de pose standard 6,0 mm
	321.120.000.127	Nez de pose standard 6,4 mm
Voir en haut à droite	321.501.000.132	Nez de pose de retenue 4,0 mm
	321.501.000.134	Nez de pose de retenue 4,8 / 5,0 mm
	321.501.000.136	Nez de pose de retenue 6,0 mm
	321.501.000.138	Nez de pose de retenue 6,4 mm
	321.123.940.070	Nez de pose allongé (7mm) 4,0 mm
	321.123.950.070	Nez de pose allongé (7mm) 4,8 / 5,0 mm
	321.123.960.070	Nez de pose allongé (7mm) 6,0 mm
	321.123.964.070	Nez de pose allongé (7mm) 6,4 mm
	321.123.940.200	Nez de pose allongé (20mm) 4,0 mm
	321.123.950.200	Nez de pose allongé (20mm) 4,8 / 5,0 mm
	321.123.960.200	Nez de pose allongé (20mm) 6,0 mm
	321.123.964.200	Nez de pose allongé (20mm) 6,4 mm
	321.120.000.511	Nez de pose de façade rivet aveugle 5,0 mm à tête large 11,0 mm
	321.120.000.514	Nez de pose de façade rivet aveugle 5,0 mm à tête large 14,0 mm
	321.120.000.516	Nez de pose de façade rivet aveugle 5,0 mm à tête large 16,0 mm
	361.121.008.401	Nez de pose rivet aveugle FERO-BOLT 4,8 mm
	361.121.008.601	Nez de pose rivet aveugle FERO-BOLT 6,4 mm
	321.123.716.052	Nez de pose rivets aveugles étoilés 5,2 mm
	321.123.716.052	Nez de pose rivets aveugles étoilés 6,3 mm



Servez-vous de notre visionneur de produits interactif pour une recherche rapide des autres pièces de rechange.

Container⁴

Charge⁴


Poste de charge multiple avec système adaptateur interchangeable – adapté aux batteries VVG-PLUS. Adaptateurs d'autres fabricants disponibles sur demande.