



VNG 903

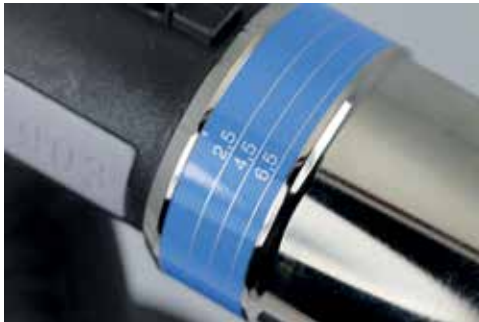
Setzgerät für Blindnietmuttern und -gewindebolzen



- > pneumatisch-hydraulisch
- > hubgesteuert

VNG 903. Die hubgesteuerte Lösung für große Aufgaben optional bis M12.

Das ausgereifte Design und die individuellen Einstellmöglichkeiten machen die VNG 903 zum perfekten Partner für die kraftvolle, sichere Montage aller gängigen Blindnietmuttern. Diese werden durch leichten Druck auf den Gewindedorn **automatisch aufgefädelt**. Der Aufgefädeltstopp erfolgt ebenfalls automatisch - die Abfädelzeit ist einstellbar. **Komfortabel, praktisch, einfach.**



Exakte Einstellung des Setzhubes über Skala auf Einstellkappe



VNG 903 im täglichen Einsatz. Prozeßsichere Montage - kräftig und zuverlässig.



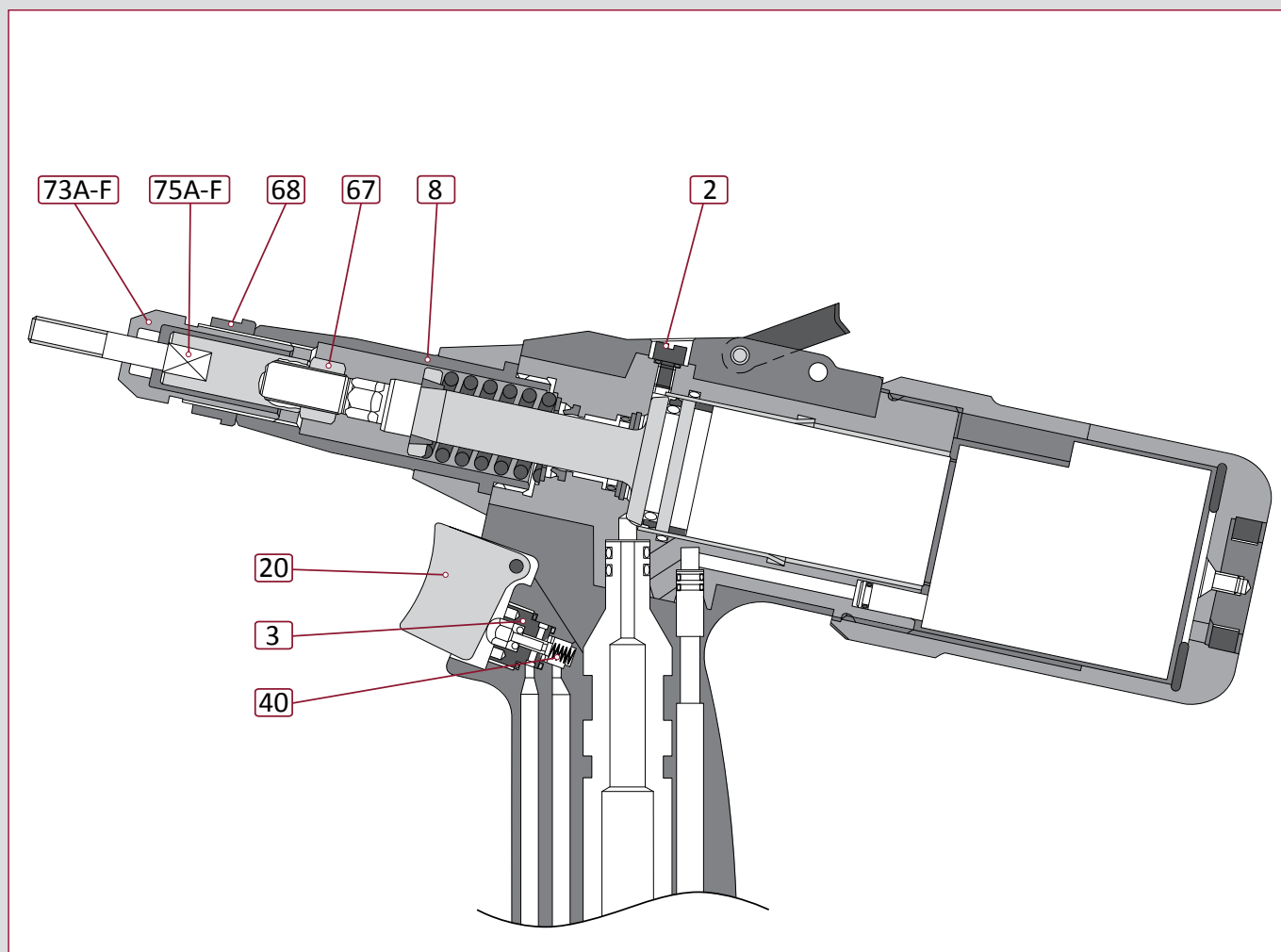
	M3	M4	M5	M6	M8	M10	M12
		Aluminium					optional
		Stahl					optional
		Edelstahl					optional
		Stahl					
Lieferumfang <ul style="list-style-type: none"> • Umrüstsätze für Blindnietmuttern • 1 Flasche Hydrauliköl/ Nachfülleinheit 	Druck: 5-7 bar		Luftverbrauch: 7,5 Liter				
	Hub: 7 mm		Drehzahl: Aufschauben 1800 U/min. Ausschrauben 2500 U/min.				
	Geräusch: < 75 dB(A) _(68,32)		Zugkraft bei 7 bar: 29000 N				
	2,7 kg		Schlauchanschluss: G 1/4 innen, links oder rechts anbringbar				
Artikel-Nr.: 320.903.000.000							



► Sonderzubehör, -mundstücke und -gewindedorne zum Beispiel in verlängerter Form, für Grobgewinde, UNC/UNF oder innenliegende Nietstellen auf Anfrage verfügbar!



Ersatzteile für VNG 903



Nr.	Ersatzteil	Artikel-Nr.
2	Ölablaßschr. kpl. m. O-Ring	321.101.000.027
3	Auslöseventil BZ 102 A vorm.	321.102.000.007
20	Drücker komplett	321.102.000.016
8	Vordere Hülse VNG 903	321.903.000.016
40	Druckfeder Drücker	321.102.000.036
67	Kontermutter M18x1	321.801.000.074
68	Kontermutter M 9x0,75	321.802.191.075
74A	Gewindehülse Rifbolt M4	321.800.009.040
74B	Gewindehülse Rifbolt M5	321.800.009.050
74C	Gewindehülse Rifbolt M6	321.800.009.060
74D	Gewindehülse Rifbolt M8	321.800.009.080

Nr.	Ersatzteil	Artikel-Nr.
73A	Mundstück M4	311.800.000.204
73B	Mundstück M5	311.800.000.205
73C	Mundstück M6	311.800.000.206
73D	Mundstück M8	311.800.000.208
73E	Mundstück M10	311.800.000.210
73F	Mundstück M12	311.800.000.212
75A	Gewindedorn M4	321.800.008.040
75B	Gewindedorn M5	321.800.008.050
75C	Gewindedorn M6	321.800.008.060
75D	Gewindedorn M8	321.800.008.080
75E	Gewindedorn M10	321.800.008.100
(75F)	Gewindedorn M12	321.800.008.120

**Hubsicherungsring**

Der Hubsicherungsring verhindert ein ungewolltes Verstellen der Einstellkappe.

> für VNG 701 : 321.701.000.080

> für VNG 801/802/903 : 321.801.000.080

36,80 €

Nutzen Sie auch unseren interaktiven ProduktViewer für die schnelle Suche nach weiteren Ersatzteilen.

