



BZ 103 A

Setzgerät für Blindniete

- > pneumatisch-hydraulisch
- > mit Permanent- und Intervallabsaugung

- Noch schnellerer Setzvorgang!
- Verringerter Luftverbrauch!
- Optimierte Mundstücke!
- Optimierter Spannmechanismus!



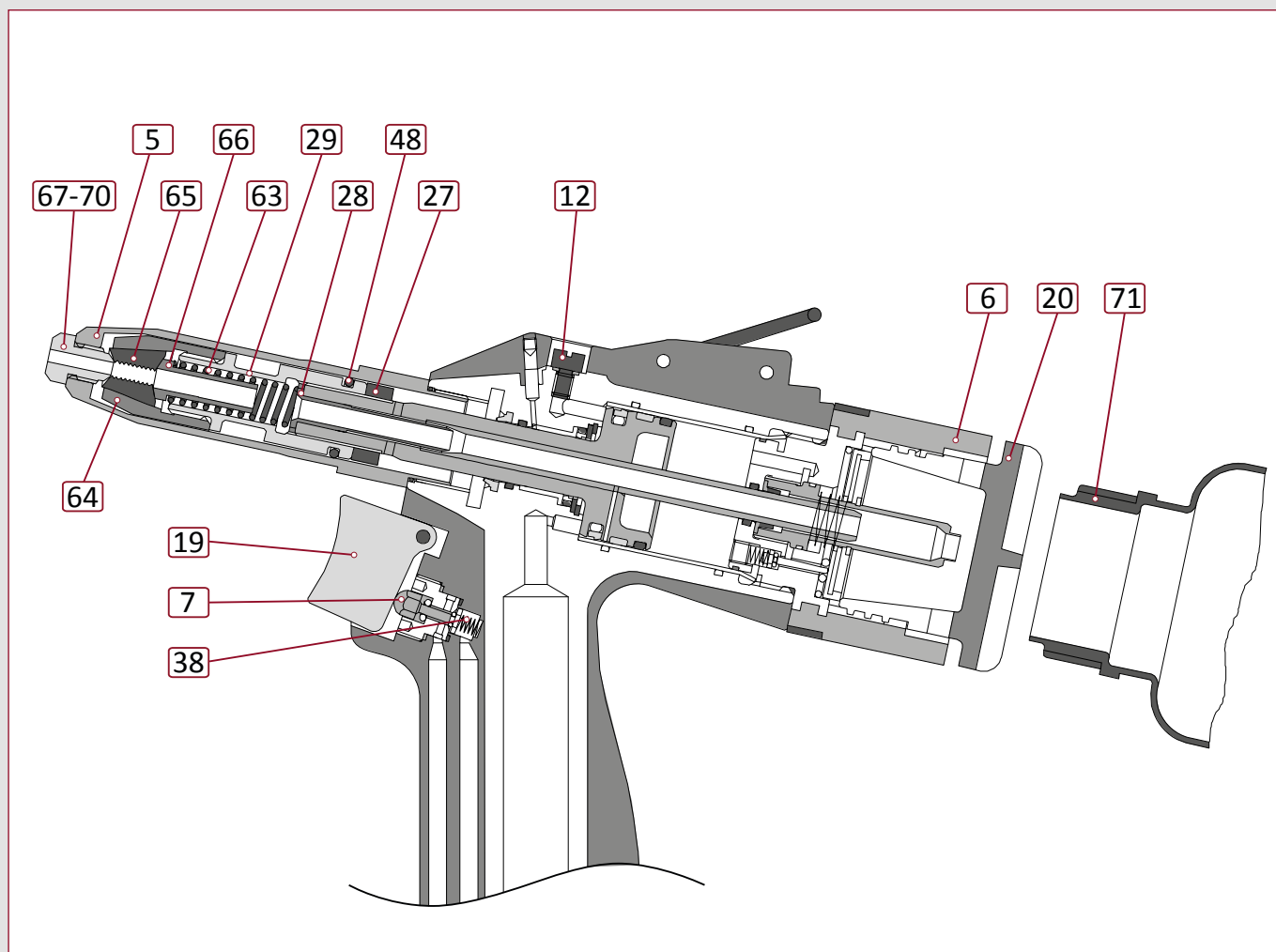
BZ 103 A. Die aktuelle Version des tausendfach bewährten Standardgerätes für die zuverlässige Blindnietverarbeitung. **Ein echter Klassiker.** Geräuschreduziert, mit **hervorragender Ergonomie**, **umfangreichem Lieferumfang** inklusive aller notwendiger Umrüstteile in einer **hochwertigen Verpackung**. Individuell einstellbare Absaugung des Nietstiftes.



	2,4	3,0	3,2	4,0	4,8	5,0	6,0	6,4	8,0
Aluminium									
Stahl									
Edelstahl									
Kupfer Legierungen									
Lieferumfang <ul style="list-style-type: none"> • 4 Mundstücke • 1 Satz Spannbacken • 1 Flasche Hydrauliköl/ Nachfülleinheit • 2 Stiftaufnahmebehälter 	Druck: 5-7 bar		max. Stift-ϕ: 3,8 mm						
	Hub: 18 mm		Luftverbrauch: 2,4 Liter						
	Geräusch: < 75 dB(A) ^(68,32)		Zugkraft bei 7 bar: 11700 N						
			1,8 kg		Schlauchanschluss: G 1/4 innen, links oder rechts anbringbar				
Artikel-Nr.: 320.103.000.000									



Ersatzteile für BZ 103 A



Nr.	Ersatzteil	Artikel.-Nr.
5	Vordere Hülse lang	321.101.000.016
6	Stiftsicherung komplett	321.102.000.006
7	Auslöseventil	321.102.000.007
12	Ölablassschraube kpl. mit O-Ring	321.101.000.027
19	Drücker komplett	321.102.000.016
20	Verschlusskappe Stiftsicherung	321.102.000.017
27	Kontermutter M 12x1	321.102.000.023
28	Vakuumdüse	321.121.000.121
29	Zwischenstück	321.102.000.025
38	Druckfeder Drücker	321.102.000.036

Nr.	Ersatzteil	Artikel.-Nr.
48	O-Ring 15.0x2.0 NBR 90°Shore	321.101.000.042
63	Druckfeder Spannmechanismus	311.045.000.013
64	Spannhülse	311.045.000.010
65	Spannbacken (3tg)	321.070.000.241
66	Führungshülse	311.055.000.020
67	Mundstück 2,4 mm	321.070.000.240
68	Mundstück 3,0/3,2 mm	321.085.000.123
69	Mundstück 4,0 mm	321.085.000.124
70	Mundstück 4,8/5,0 mm	321.085.000.125
71	Stiftauffangbehälter gebohrt	321.082.000.010

**Windabweiser**

Zur Umlenkung der Absaugluft in eine bestimmte Richtung. Einsetzbar an allen BZ-Setzgeräten mit Standardauffangbehälter.

321.101.000.091

Spezialzubehör für das Ableiten abgerissener Nietdorne durch einen Schlauch in große Auffangbehälter, axiale Verarbeitungslösungen, Winkelnietköpfe und Fußauslösungen finden Sie auf den