



BZ 123 A

Setzgerät für Blindniete



- > pneumatisch-hydraulisch
- > mit Permanent- und Intervallabsaugung

BZ 123A. Das kraftvolle Werkzeug für Blindniete bis 8,0 mm Durchmesser! Mit einem **sehr großen Hub von 25 mm** auch hervorragend geeignet für die Verarbeitung hochfester FERÖ-BOLT Blindniete. Wie alle pneumatisch-hydraulischen Honsel-VVG-Werkzeuge **geräusch-reduziert**, mit **hervorragender Ergonomie** und **umfangreichem Lieferumfang**. Viele Sonderzubehöerteile verfügbar. Individuelle Anpassungen möglich.



Die BZ 123A ist hervorragend geeignet für die Verarbeitung hochfester FERÖ-BOLT Blindniete. Um eine garantiert funktionssichere Verriegelung des Nietdornes zu gewährleisten, sind unbedingt die auf [Seite 205](#) gezeigten Sondermundstücke zu verwenden!



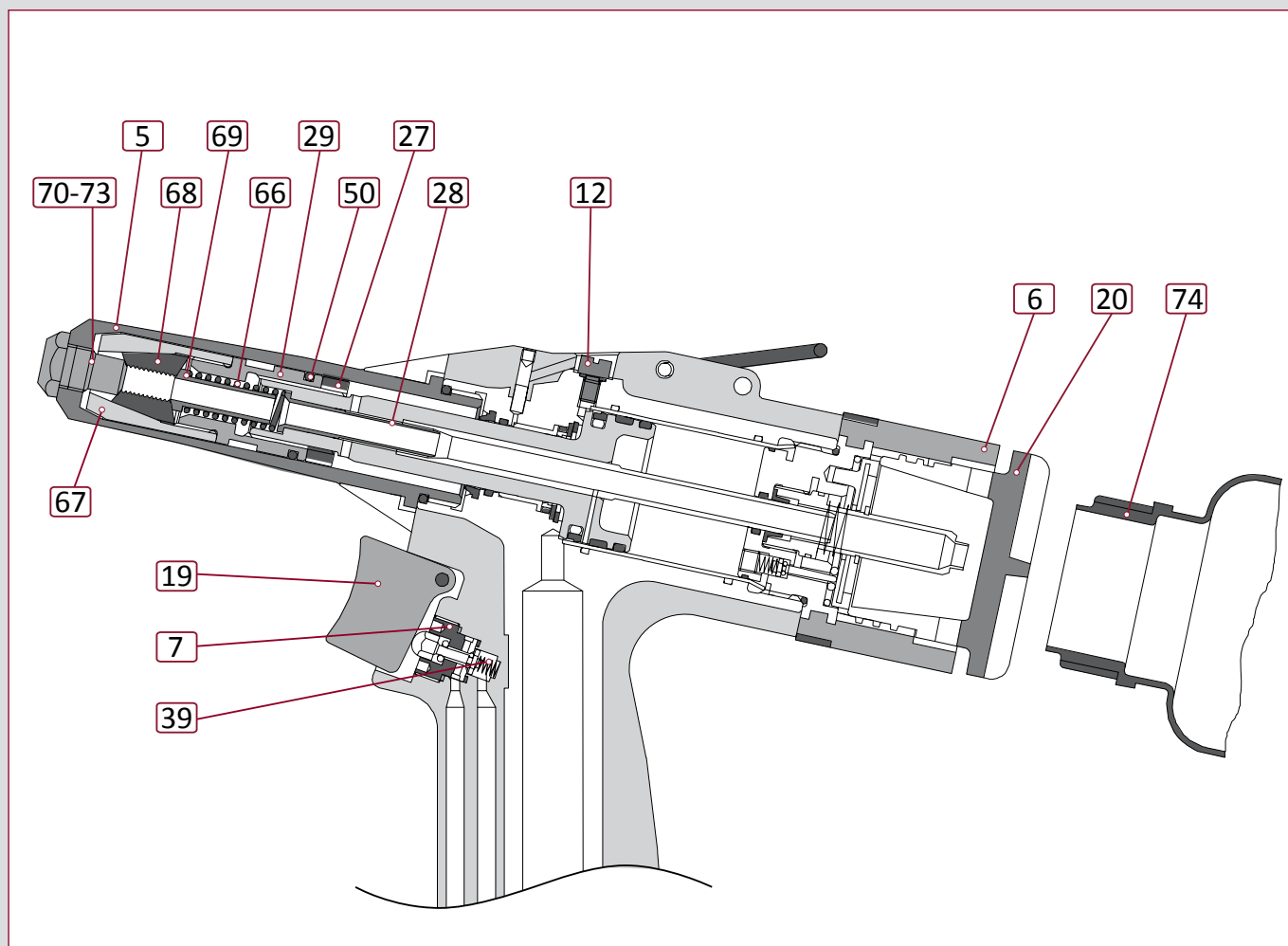
BZ 123A mit spezieller vorderer Hülse und Sondermundstück für die Montage von Zurrschienen mit FERÖ-BOLT Blindniete.



	2,4	3,0	3,2	4,0	4,8	5,0	6,0	6,4	8,0
				Aluminium					
				Stahl					
				Edelstahl					
				Kupfer Legierungen					
Lieferumfang	<ul style="list-style-type: none"> • 4 Mundstücke • 1 Satz Spannbacken • 1 Flasche Hydrauliköl/ Nachfülleinheit • 2 Stiftaufangbehälter 			Druck: 5-7 bar			max. Stift- ϕ : 4,8 mm		
				Hub: 25 mm			Luftverbrauch: 3,5 Liter		
				Geräusch: < 75 dB(A) _(68,32)			Zugkraft bei 7 bar: 18700 N		
							2,34 kg		
Artikel-Nr.: 320.123.000.000									



Ersatzteile für BZ 123A



Nutzen Sie auch unseren interaktiven ProduktViewer für die schnelle Suche nach weiteren Ersatzteilen.



Nr.	Ersatzteil	Artikel-Nr.
5	Vordere Hülse lang	321.121.000.016
6	Stiftsicherung komplett	321.102.000.006
7	Auslöseventil	321.102.000.007
12	Ölablaßschraube kpl. mit O-Ring	321.101.000.027
19	Drücker komplett	321.102.000.016
20	Verschlusskappe Stiftsicherung	321.102.000.017
27	Kontermutter M 14x1,5	321.120.000.023
28	Vacuumdüse	321.221.000.014
29	Zwischenstück	321.122.000.025
39	Druckfeder Drücker	321.102.000.036

Nr.	Ersatzteil	Artikel-Nr.
50	O-Ring 16.0x2.0 NBR 70°Shore	321.120.000.014
66	Druckfeder	311.045.000.013
67	Spannhülse	321.120.000.012
68	Spannbacken (3tg)	321.120.000.011
69	Führungshülse	321.120.000.010
70	Mundstück 4,0 mm	321.120.000.124
71	Mundstück 4,8/5,0 mm	321.120.000.125
72	Mundstück 6,0 mm	321.120.000.126
73	Mundstück 6,4 mm	321.120.000.127
74	Stiftauffangbehälter	321.082.000.010

**Verlängerter Auffangbehälter**

Für den Einsatz langer Blindniete oder Blindniete mit einem verlängerten Nietdorn.

321.221.000.065

27,00 €

Spezialzubehör für das Ableiten abgerissener Nietdorne durch einen Schlauch in große Auffangbehälter für die Optimierung der Abläufe bei hohem Nietaufkommen oder in stationären Anlagen auf Anfrage verfügbar!