

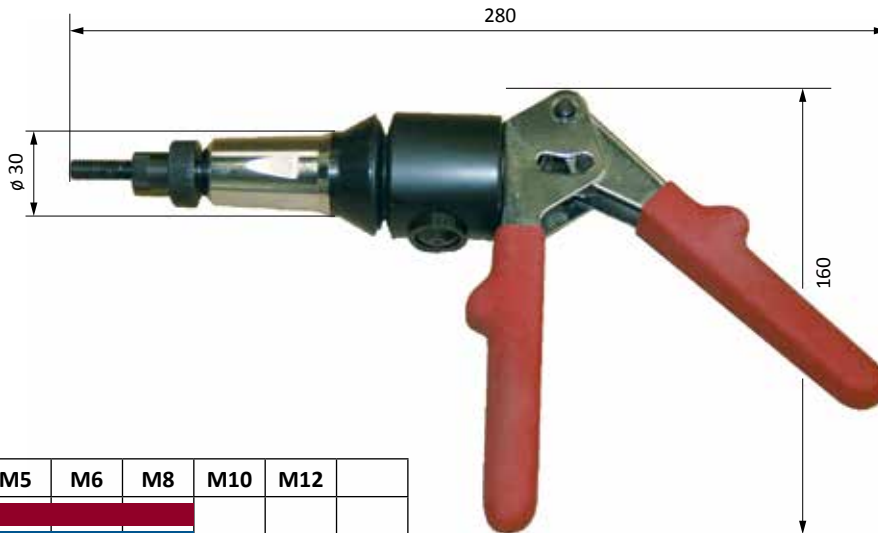


VNG 152

Handnietzange für Blindnietmutter und -gewindebolzen



> mit Hydraulik



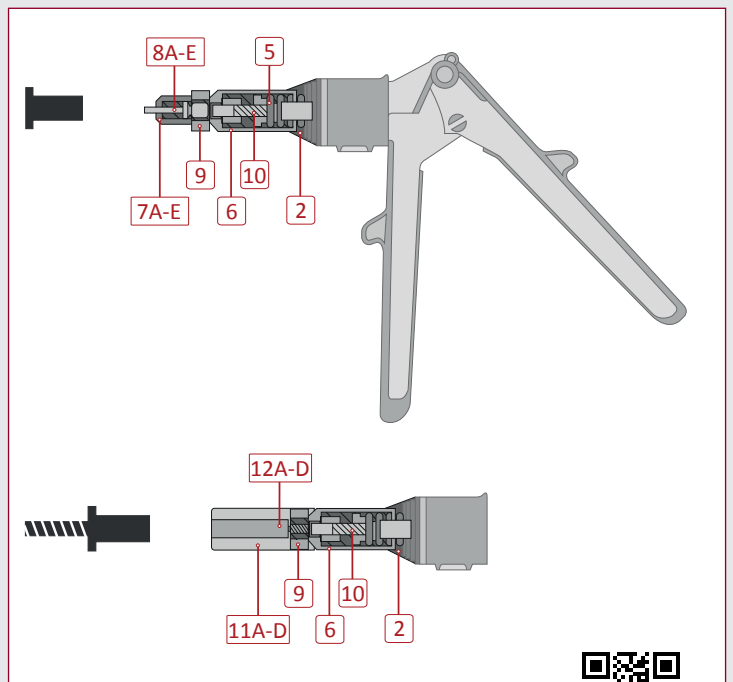
	M3	M4	M5	M6	M8	M10	M12
	Aluminium						
	Stahl						
	Edelstahl						
		Stahl					
	Kunststoff-Koffer			Koffermaße 290 x 195 x 54 mm			
	0,6 kg			mit integrierter Hydraulik			
Inhalt:							
• je 1 Umrüstsatz M3, M4, M5, M6 und M8 für Blindnietmuttern							
• je 1 Umrüstsatz M3, M4, M5, M6 und M8 für RIFBOLT®-Gewindebolzen							
Artikel-Nr.: 310.152.000.000							



VNG 152 in schlagfestem Kunststoff-Koffer.

Ersatzteile für die VNG 152

Nr.	Ersatzteil	Artikel-Nr.
2	VNG 152 Gehäuseabdeckung	311.151.000.009
5	VNG 152 Druckfeder	311.151.000.010
6	VNG 152 Vordere Hülse	311.151.000.001
7A	VNG 152 Mundstück BNM M3	311.151.002.003
7B	VNG 152 Mundstück BNM M4	311.151.002.004
7C	VNG 152 Mundstück BNM M5	311.151.002.005
7D	VNG 152 Mundstück BNM M6	311.151.002.006
7E	VNG 152 Mundstück BNM M8	311.151.002.008
8A	VNG 152 Gewindedorn M3	311.151.003.003
8B	VNG 152 Gewindedorn M4	311.151.003.004
8C	VNG 152 Gewindedorn M5	311.151.003.005
8D	VNG 152 Gewindedorn M6	311.151.003.006
8E	VNG 152 Gewindedorn M8	311.151.003.008
9	VNG 152 Mundstückhalter	311.151.000.008
10	VNG 152 Gewindedornaufnahme	311.151.000.007
11A	VNG 152 Mundstück Rifbolt M4	311.151.007.004
11B	VNG 152 Mundstück Rifbolt M5	311.151.007.005
11C	VNG 152 Mundstück Rifbolt M6	311.151.007.006
11D	VNG 152 Mundstück Rifbolt M8	311.151.007.008
12A	VNG 152 Gewindehülse Rifbolt M4	311.151.004.004
12B	VNG 152 Gewindehülse Rifbolt M5	311.151.004.005
12C	VNG 152 Gewindehülse Rifbolt M6	311.151.004.006
12D	VNG 152 Gewindehülse Rifbolt M8	311.151.004.008



Nutzen Sie auch unseren interaktiven ProduktViewer für die schnelle Suche nach dem korrekten Ersatzteil.

