



# Hebelwerkzeug für Blindniete, Blindnietmutter und -gewindebolzen

## MULTI 5



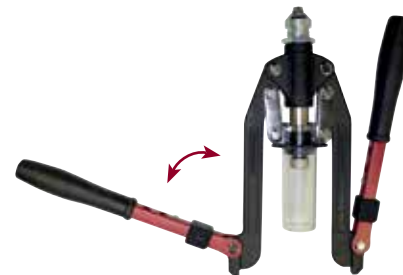
klappbare Arme <



Multi 5 mit eingeklappten Armen in schlagfestem Kunststoff-Koffer.

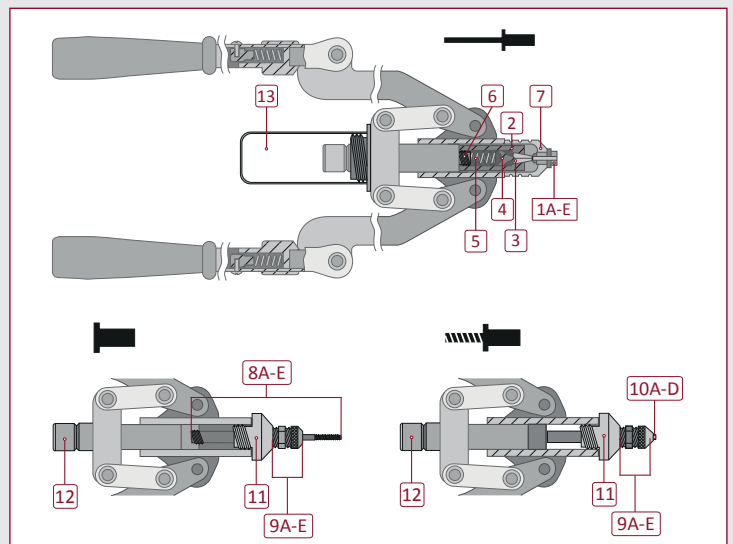
	M3	M4	M5	M6	M8	M10	M12
		Aluminium					
		Stahl					
		Stahl					
Kunststoff-Koffer		Koffermaße 385 x 240 x 55 mm					
1,9 kg		klappbare Zangengriffe					
<b>Inhalt:</b>							
<ul style="list-style-type: none"> <li>je 1 Mundst. 3,0/3,2 mm; 4,0 mm; 4,8/5,0 mm; 6,0 mm; 6,4 mm für Blindniete</li> <li>je 1 Umrüstsatz M4, M5, M6, M8 und M10 für Blindnietmuttern</li> <li>je 1 Gewindehülse M4, M5, M6 und M8 für RIFBOLT®-Gewindebolzen</li> </ul>							
<b>Artikel-Nr.: 310.500.000.000</b>							

	2,4	3,0	3,2	4,0	4,8	5,0	6,0	6,4
		Aluminium						
		Stahl						
		Edelstahl						
		Kupfer Legierungen						



## Ersatzteile für Multi 5

Nr.	Ersatzteil	Artikel-Nr.
1A	MULTI 5 Mundstück 3,0/3,2mm	311.100.000.123
1B	MULTI 5 Mundstück 4,0mm	311.100.000.124
1C	MULTI 5 Mundstück 4,8/5,0mm	311.100.000.125
1D	MULTI 5 Mundstück 6,0mm	311.500.000.126
1E	MULTI 5 Mundstück 6,4mm	311.500.000.127
2	MULTI 5 Spannhülse	311.500.000.004
3	MULTI 5 Spannbacken	311.500.000.005
4	MULTI 5 Führungshülse	311.500.000.006
5	MULTI 5 Druckfeder	311.500.000.007
6	MULTI 5 Spannschraube	311.500.000.008
7	MULTI 5 Vordere Hülse Blindniete	311.500.000.003
8A	MULTI 5 Gewindedorn M4	311.100.003.004
8B	MULTI 5 Gewindedorn M5	311.100.003.005
8C	MULTI 5 Gewindedorn M6	311.100.003.006
8D	MULTI 5 Gewindedorn M8	311.500.003.008
8E	MULTI 5 Gewindedorn M10	311.500.003.010
9A	MULTI 5 Mundstück M4	311.100.002.004
9B	MULTI 5 Mundstück M5	311.100.002.005
9C	MULTI 5 Mundstück M6	311.100.002.006
9D	MULTI 5 Mundstück M8	311.500.002.008
9E	MULTI 5 Mundstück M10	311.500.002.010
10A	MULTI 5 Gewindehülse M4	311.100.004.004
10B	MULTI 5 Gewindehülse M5	311.100.004.005



Nutzen Sie auch unseren interaktiven ProduktViewer für die schnelle Suche nach dem korrekten Ersatzteil.

Nr.	Ersatzteil	Artikel-Nr.
10C	MULTI 5 Gewindehülse M6	311.100.004.006
10D	MULTI 5 Gewindehülse M8	311.500.004.008
11	Multi 5 Vordere Hülse	311.500.000.025
12	Multi 5 Zugspindel	311.500.000.009
13	MULTI 5 Stiftauffangbehälter	311.500.000-010