

VNG 371 in schlagfestem Kunststoff-Koffer.



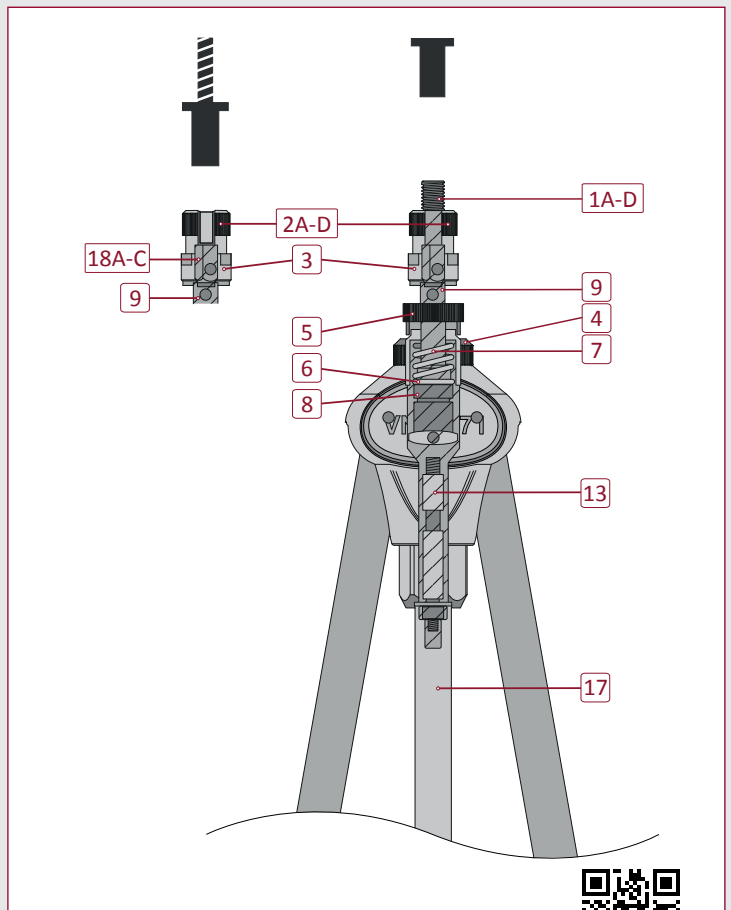
Schnellwechselsystem für Gewindedorn.

	M3	M4	M5	M6	M8	M10	M12	
			Aluminium					
			Stahl					
			Edelstahl					
				Stahl				
	1,2 kg		Kunststoff-Koffer		Koffermaße 595 x 270 x 60 mm			
Inhalt:								
<ul style="list-style-type: none"> • je 1 Umrüstsatz für Blindnietmuttern M5, M6, M8, M10 • je 1 Gewindehülse für RIFBOLT®-Blindnietgewindebolzen M5, M6, M8 • je 1 Gabelschlüssel SW 10, SW 14 • 1 Sechskantstiftschlüssel SW 6 								
Artikel-Nr.: 310.371.000.000								

Ersatzteile für VNG 371

Nr.	Ersatzteil	Artikel-Nr.
1A	VNG 371 Gewindedorn M5	311.371.000.005
1B	VNG 371 Gewindedorn M6	311.371.000.006
1C	VNG 371 Gewindedorn M8	311.371.000.007
1D	VNG 371 Gewindedorn M10	311.371.000.008
2A	VNG 371 Mundstück M5	311.371.000.001
2B	VNG 371 Mundstück M6	311.371.000.002
2C	VNG 371 Mundstück M8	311.371.000.003
2D	VNG 371 Mundstück M10	311.371.000.004
3	VNG 371 Kontermutter Mundst.	311.371.000.012
4	VNG 371 Hubeinstellhülse	311.371.000.013
5	VNG 371 Kunststoffrändelmutter	311.371.000.015
6	VNG 371 O-Ring	311.371.000.014
7	VNG 371 Druckfeder	311.371.000.016
8	VNG 371 Gehäuserohr	311.371.000.017
9	VNG 371 Verbindungshülse	311.371.000.025
13	VNG 371 Zugspindel	311.371.000.030
17	VNG 371 Drillstab	311.371.000.020
18A	VNG 371 Gewindehülse M5	311.371.000.009
18B	VNG 371 Gewindehülse M6	311.371.000.010
18C	VNG 371 Gewindehülse M8	311.371.000.011

Ersatzteil	Artikel-Nr.
Gewindedorn M6 Presslaschen-BNM	311.371.000.040
Gewindedorn M8 Presslaschen-BNM	311.371.000.050



Nutzen Sie auch unseren interaktiven ProduktViewer für die schnelle Suche nach dem korrekten Ersatzteil.

